

Prodej a servis pro Vás zajišťuje:
Doležal Pelhřimov s.r.o.
Hodějovická 2309, 393 01 Pelhřimov
Tel. 565 322 100
Mob. 724 883 878
obchod@dolezal-pe.cz
www.dolezal-pe.cz

FKLO[®]
Factory of rolling bearings

**DOLEŽAL
PELHŘIMOV**

Agro ložiska (speciální) pro zemědělce

Secí stroje



Diskové brány



Ostatní: Kombajny, cambridge válce, balicí stroje.

Prodej a servis pro Vás zajišťuje:
Doležal Pelhřimov s.r.o.
Hodějovická 2309, 393 01 Pelhřimov
Tel. 565 322 100
Mob. 724 883 878
obchod@dolezal-pe.cz
www.dolezal-pe.cz



Diskové brány

1. IL20 - 73|6H – B16; 2. IL20 – 75|6H – B17 + GK; 3. IL20 - 82|5T- B16; 4. IL40 – 98| 4T – M22; 5. IL40-110|4H – M24x1,5; 6. IL50 – 98|4T – M22; 7. IL50 – 98|4T – M24; 8. IL50 – 98|4T – B30 - J; 9. IL50 – 98|4T – B30 – F; 10. IL50 – 98|5T – M22; 11. IL50 – 98|6T – M22; 12. IL50 – 98|6T – M24; 13. IL50 – 100|6T – M24 – R; 14. IL50 – 100|6T – M24 – L; 15. IL50S – 98|3T – M20; 16. IL60 – 120|4H – M20; 17. PL – 127; 18. PL – 140; 19. PL – 185 – M30 – R; 20. PL – 185 – M30 – L; 21. 306230; 22. 3206B.2RS1; 23. 3307B.2RS1; 24. 357234A; 25. GWST 209 PPB13; 26. GWST 209 PPB29; 27. GWST 211 PPB20; 28. GW 211 PP25; 29. GW211 PP202; 30. GWR 209 PPB30; 31. GWR 211 PPB21; 32. SBX 1227; 33. GWHG 211 PP25.

Secí stroje

1. VP-16|40|74,5; 2. 885152; 3. 885154B; 4. 3204b.2RS1; 5. 3205B.2RS1; 6. 5206 KPP3; 7. SL 3303 – 2S; 8. SL 5203 2T; 9. SL2 5203 – 2T; 10. 06C04 – 2Z; 11. Q 203 PP.AH02; 12. Q 203 PP.AH05; 13. SL53 – 014 – 2T; 14. SL 5316 2T; 15. 205 KRR2; 16. LY 312 2F; 17. SLE 47 – 16S – 2RS; 18. 203KRR.AH02; 19. 203KRR.AH05; 20. 204 KRR2; 21. 204 KRR; 22. 204 KRRB2; 23. 203 KRR; 24. PL – 7517; 25. PL – 7520.

Cambridge válce

1. LSFR 308 TBT. H. T. Zn; 2. LSGR 205 FS; 3. LSGR 207 TBS; 4. LSNR 208 TDT. H. T. K; 5. LSNR 205 2T; 6. LSNR 207 TBS; 7. LSQFG 210 2PB. H; 8. LQFN 212 M 2TB; 9. LEFN 208 2TC. H; 10. LEFN 210 2PC; 11. LEFN 210 2PC. H; 12. LEFG 207 TDT; 13. LEFG 208 TDT; 14. LEFG 209 TDT; 15. LEFG 210 TDT; 16. LEFG 212 TDT.

Kombajny

1. 207 KRRB9; 2. G207 KPP3 AH16; 3. LY 208 – 108 2F. SH; 4. W208 PP16; 5. W 208 PPB16; 6. UYZ 205 2S. H.

Prodej a servis pro Vás zajišťuje:

Doležal Pelhřimov s.r.o.

Hodějovická 2309, 393 01 Pelhřimov

Tel. 565 322 100

Mob. 724 883 878

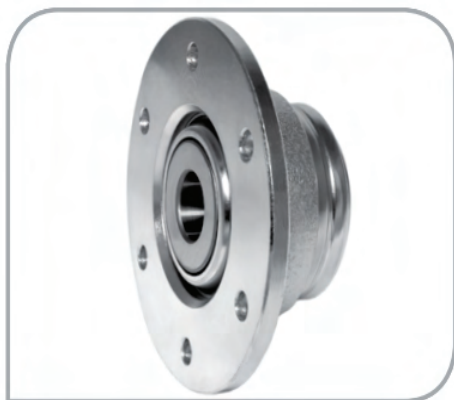
obchod@dolezal-pe.cz

www.dolezal-pe.cz



Agro ložisko IL 20-75 | 6H-B17 + GK

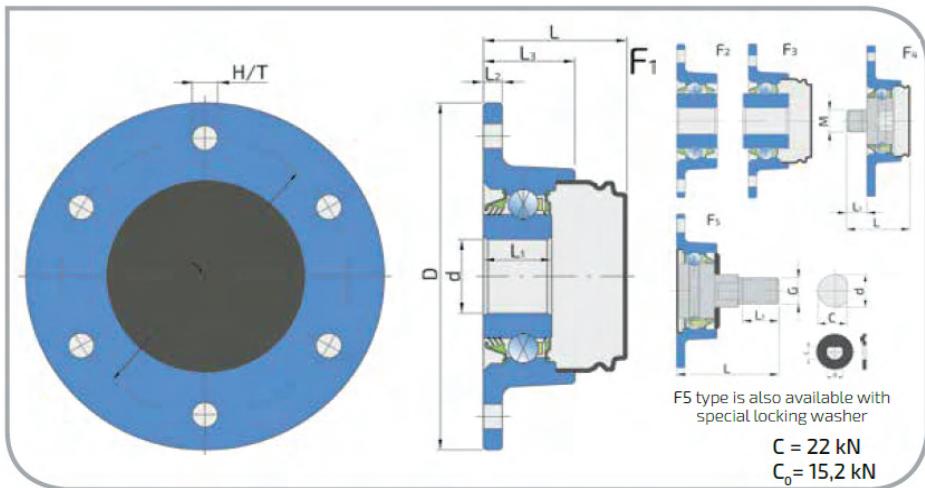
Účel použití: Diskové brány



PŘEVODNÍK ZNAČENÍ

COMPARATIVE DESIGNATION

FKL	IL 20-75 6H-B17 + GK
Gaspardo	15223651



Rozměry/Dimensions (mm)

	J	D	H/T	d	G	C	L	L ₁	L ₂	L ₃	kg
IL20-75/6H-B17+GK	75	94	6x6,5	17	-	-	37,7	18	5	24	0,75

Prodej a servis pro Vás zajišťuje:

Doležal Pelhřimov s.r.o.

Hodějovická 2309, 393 01 Pelhřimov

Tel. 565 322 100

Mob. 724 883 878

obchod@dolezal-pe.cz

www.dolezal-pe.cz

FKL[®]
Factory of rolling bearings

**DOLEŽAL
PELHŘIMOV**

Agro ložisko IL 20-82 | 5T-B16

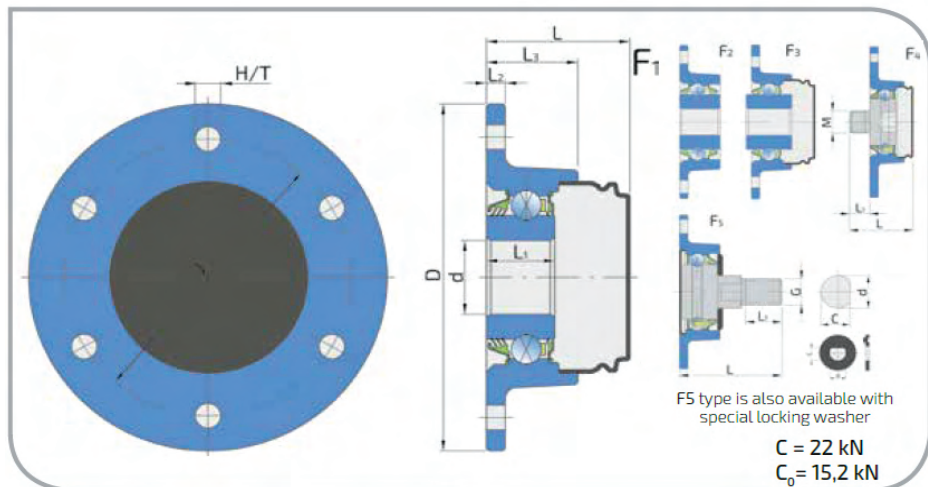
Účel použití: Diskové brány



PŘEVODNÍK ZNAČENÍ

COMPARATIVE DESIGNATION

FKL	IL 20-82 5T-B16
Pöttinger	8504.33.006.4

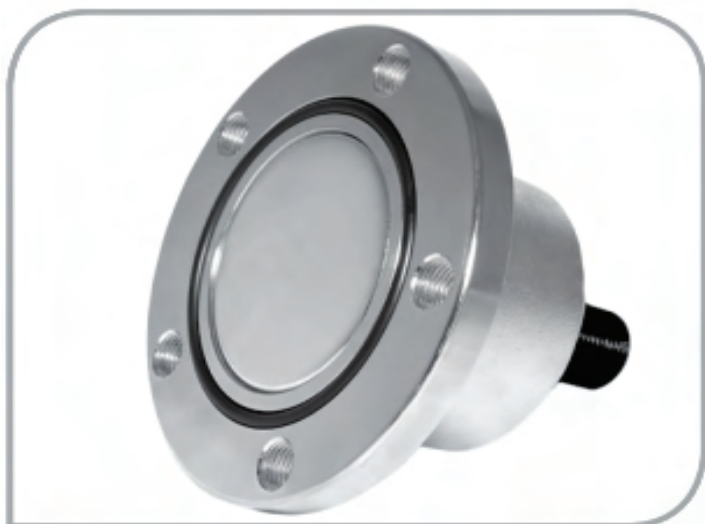


Rozměry/Dimensions (mm)

	J	D	H/T	d	G	C	L	L ₁	L ₂	L ₃	kg
Rozměr	82	108	5xM8	16,2	-	-	24	24	6	24	0,64

Agro ložisko IL 40-98 | 4T-M22

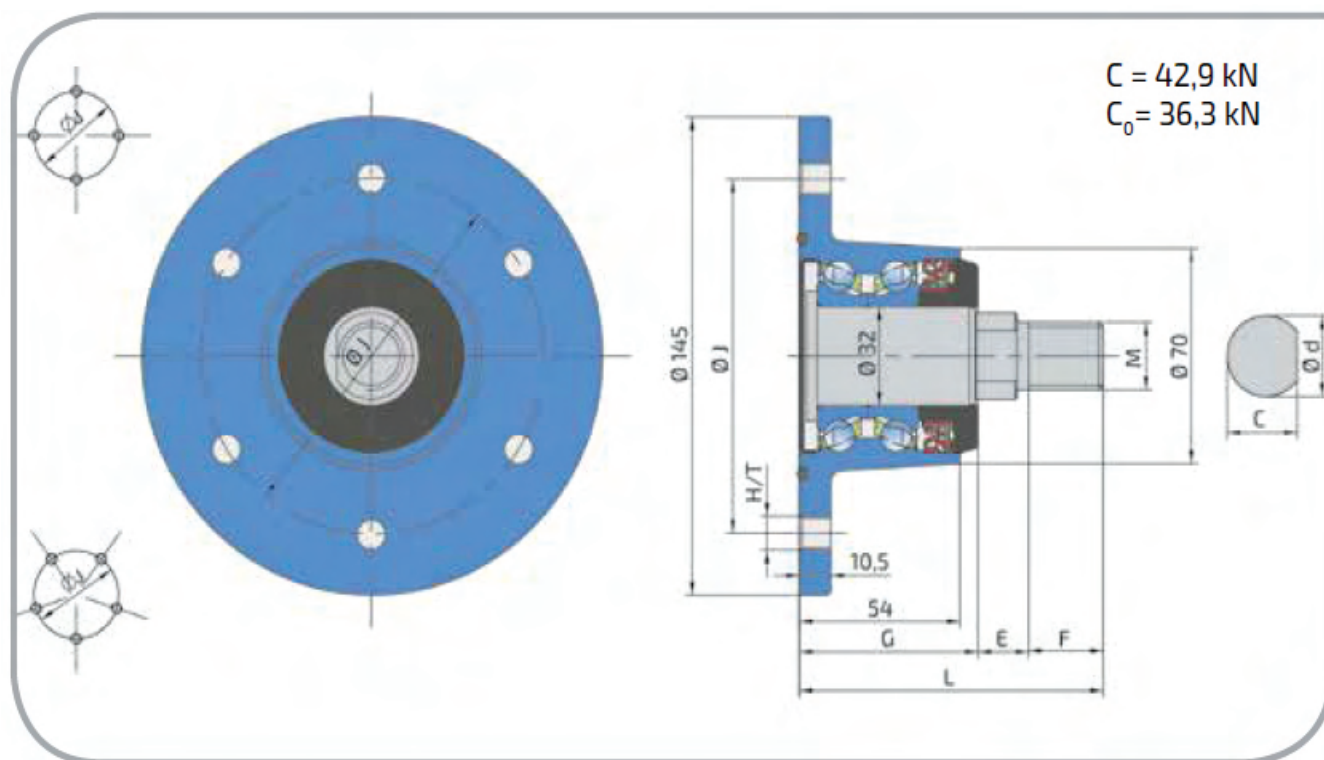
Účel použití: Diskové brány



PŘEVODNÍK ZNAČENÍ

COMPARATIVE DESIGNATION

FKL	IL 40-98 4T-M22
Gaspardo	F06160015



Rozměry/Dimensions (mm)

	J	D	D ₁	H/T	d	d ₁	G	C	L	L ₁	L ₂	L ₃	E	F
Rozměr	98	117	70	4xM12x1,25	27,95	32	M22x1,5	25,4	102	60	10,5	54	17	25

Prodej a servis pro Vás zajišťuje:

Doležal Pelhřimov s.r.o.

Hodějovická 2309, 393 01 Pelhřimov

Tel. 565 322 100

Mob. 724 883 878

obchod@dolezal-pe.cz

www.dolezal-pe.cz

FKLO[®]
Factory of rolling bearings

**DOLEŽAL
PELHŘIMOV**

Agro ložisko IL 40-110 | 4H-M24x1,5

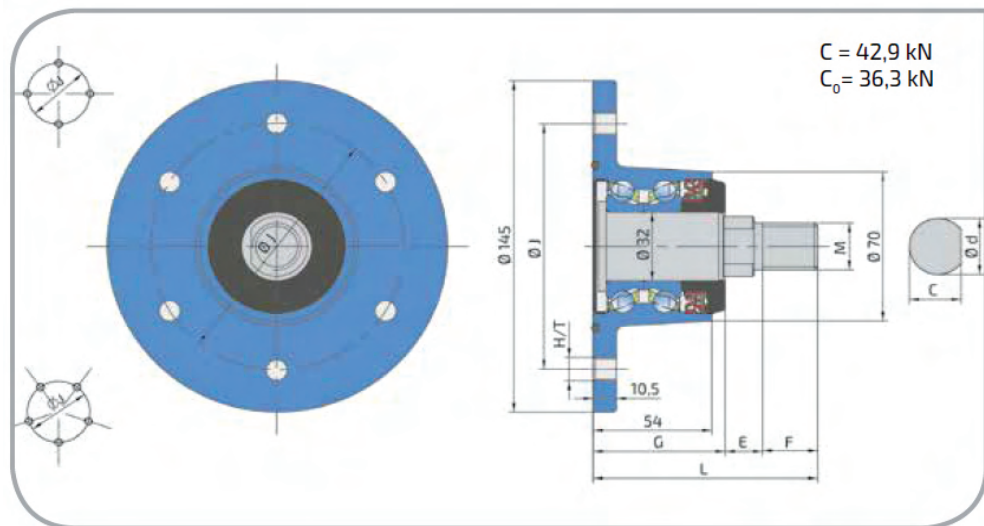
Účel použití: Diskové brány



PŘEVODNÍK ZNAČENÍ

COMPARATIVE DESIGNATION

FKL	IL 40-110 4H-M24x1.5
Pöttinger	9755.02.140.0



Rozměry/Dimensions (mm)

	d	H/T	d	C	M	E	F	G	L	kg
Rozměr	110	4x13	24	22,5	M24x1,5	35	20	74	129	2,8

Agro ložisko IL 50-98 | 4T-M22

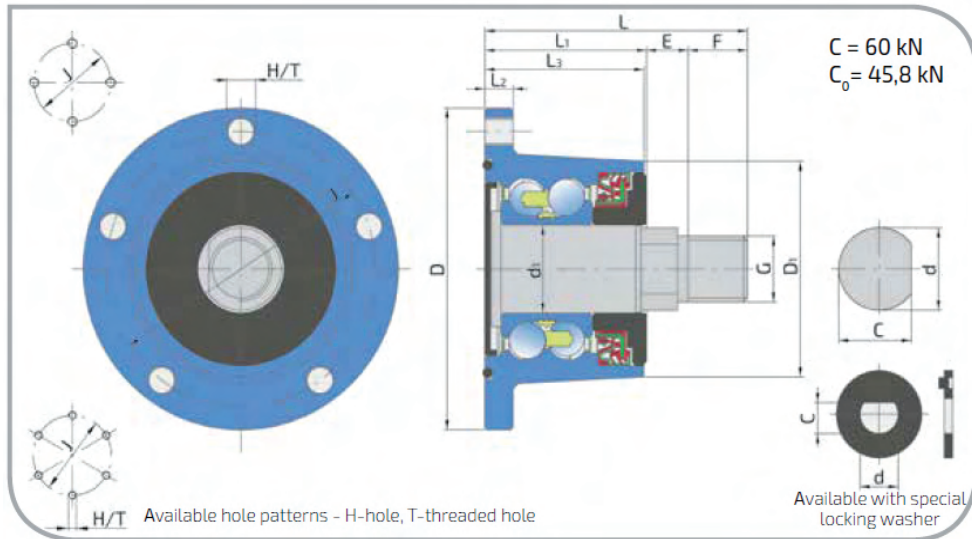
Účel použití: Diskové brány



PŘEVODNÍK ZNAČENÍ

COMPARATIVE DESIGNATION

FKL	IL 50-98 4T-M22
SKF	BAA-0004
BEDNAR	KM 040110
FARMET	11308
GASPARDO	F 06160015
KÖCKERLING	910974
NSK	AHU 28117 A-01
SNR	HUA11-4M22-S01



Rozměry/Dimensions (mm)

Rozměr	J	D	D ₁	H/T	d	d ₁	G	C	L	L ₁	L ₂	L ₃	E	F	kg
IL50-98/4T-M22	98	117	78,5	4xM12x1,25	27,95	32	M22x1,5	25,4	102	60	10,5	59	17	25	2,5

Prodej a servis pro Vás zajišťuje:

Doležal Pelhřimov s.r.o.

Hodějovická 2309, 393 01 Pelhřimov

Tel. 565 322 100

Mob. 724 883 878

obchod@dolezal-pe.cz

www.dolezal-pe.cz

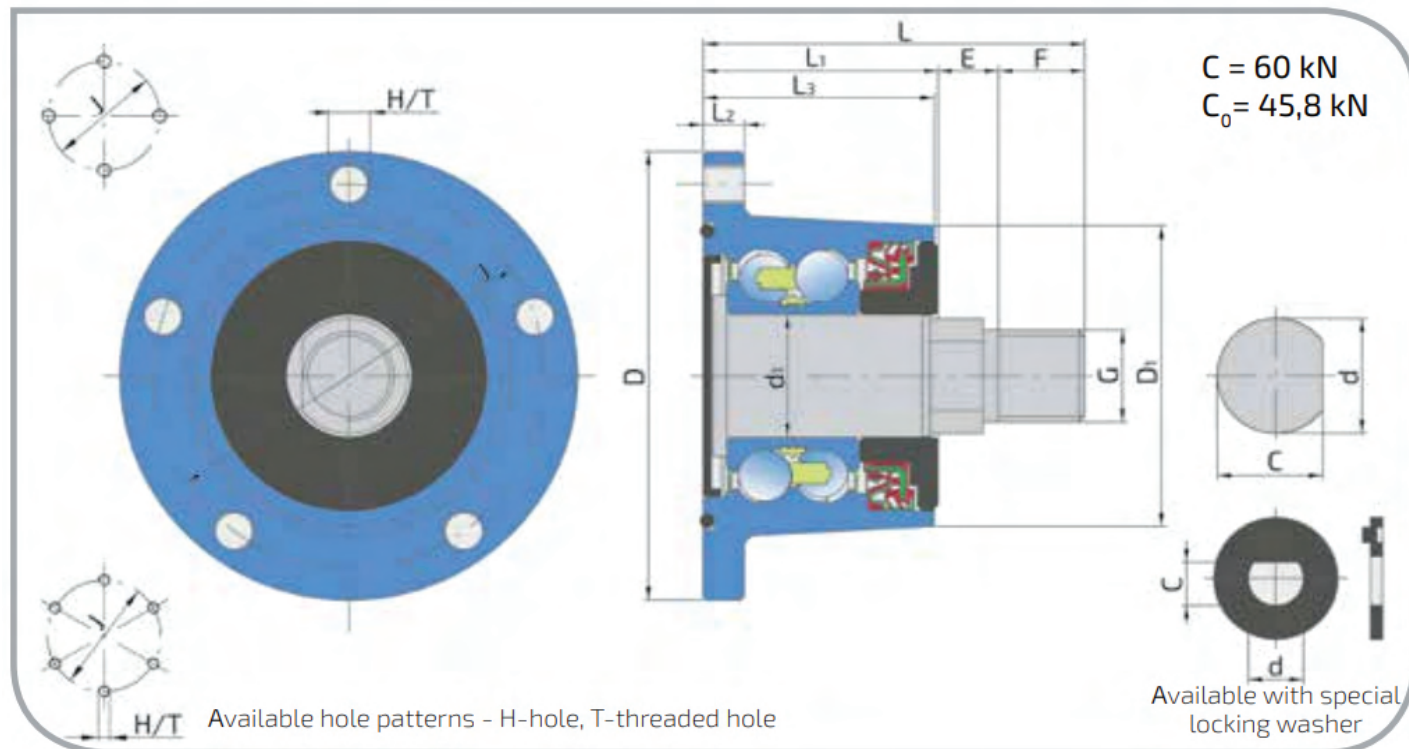


Factory of rolling bearings



Agro ložisko IL 50 - 98 | 4T-M24

Účel použití: Diskové brány

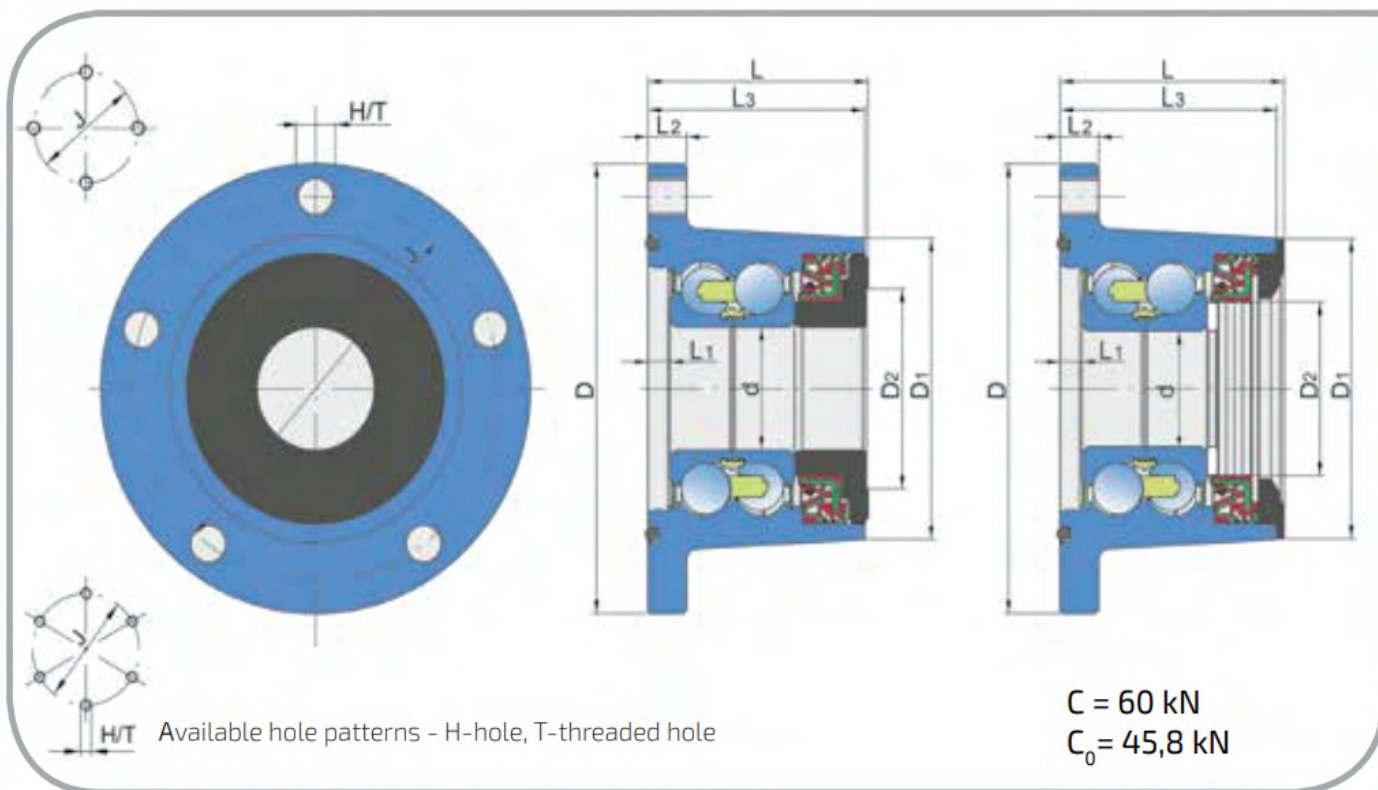
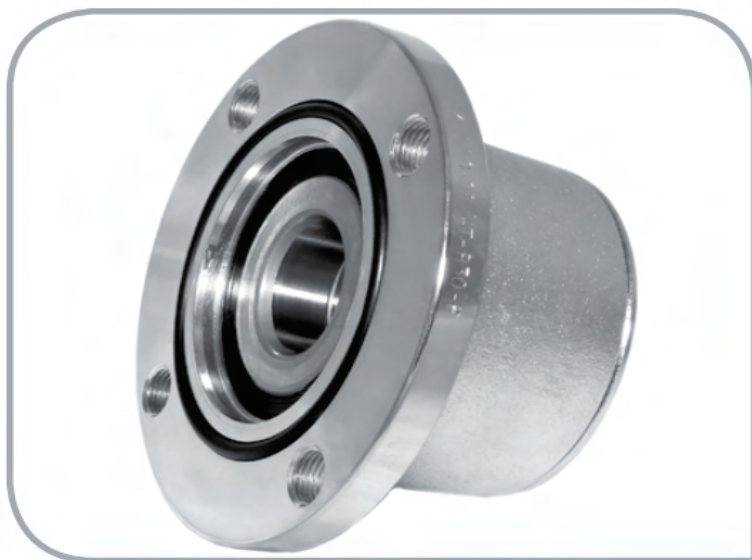


Rozměry/Dimensions (mm)

	J	D	D ₁	H/T	d	d ₁	G	C	L	L ₁	L ₂	L ₃	L ₄	E	F
Rozměry	98	117	78,5	4xM12x1,25	30	32	M24x2	27,5	106	60	10,5	59	17	29	

Agro ložisko IL 50 - 98 | 4T-B30-J

Účel použití: Diskové brány

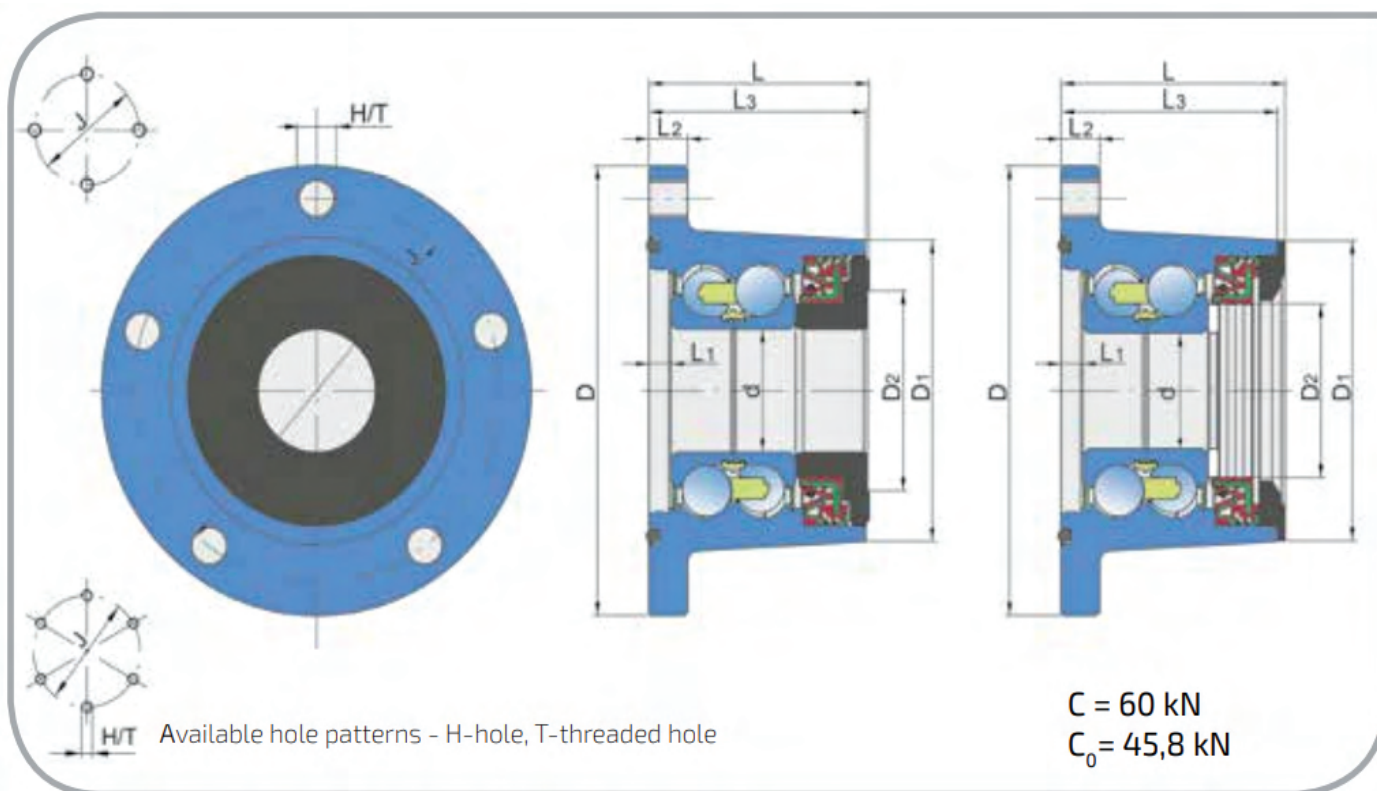
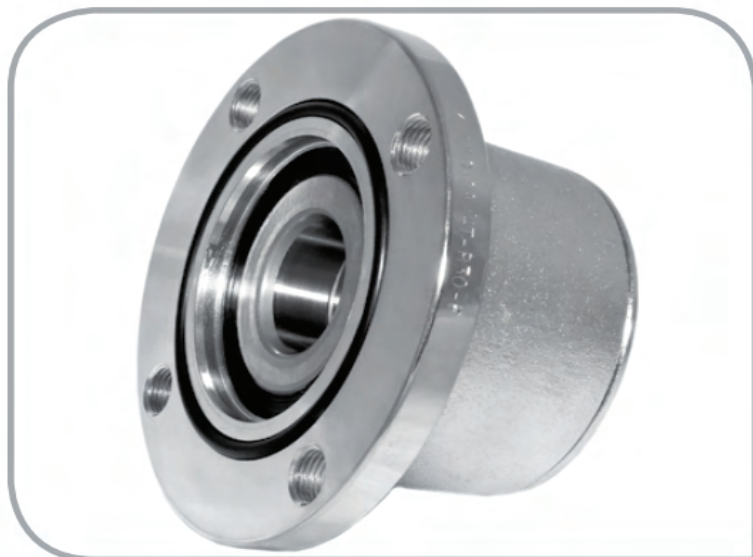


Rozměry/Dimensions (mm)

Designation/Oznaka	J	D	D ₁	D ₂	H/T	d	L	L ₁	L ₂	L ₃
Rozměry	98	117	78,5	45	4xM12x1,25	30	61	6	10,5	59

Agro ložisko IL 50 - 98 | 4T-B30-F

Účel použití: Diskové brány



Rozměry/Dimensions (mm)

Designation/Oznaka	J	D	D ₁	D ₂	H/T	d	L	L ₁	L ₂	L ₃
Rozměry	98	117	78,5	52	4xM12x1,25	30	60	6	10,5	59

Agro ložisko IL 50 - 98 | 5T-M22

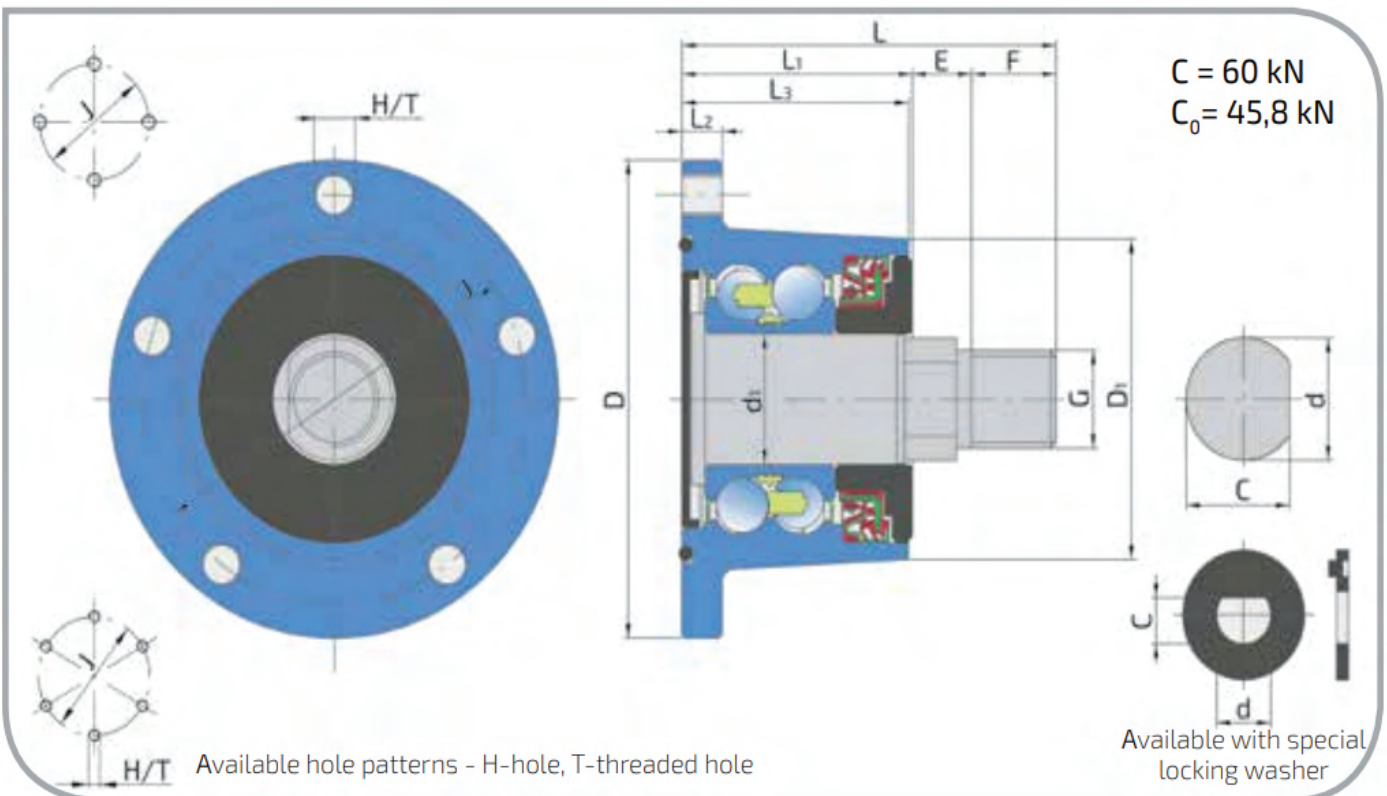
Účel použití: Diskové brány



PŘEVODNÍK ZNAČENÍ

COMPARATIVE DESIGNATION

FKL	IL 50-98 5T - M22
NSK	AHU 28117A - 02
SNR	HUA11-5M12 - 501



Rozměry / Dimensions (mm)

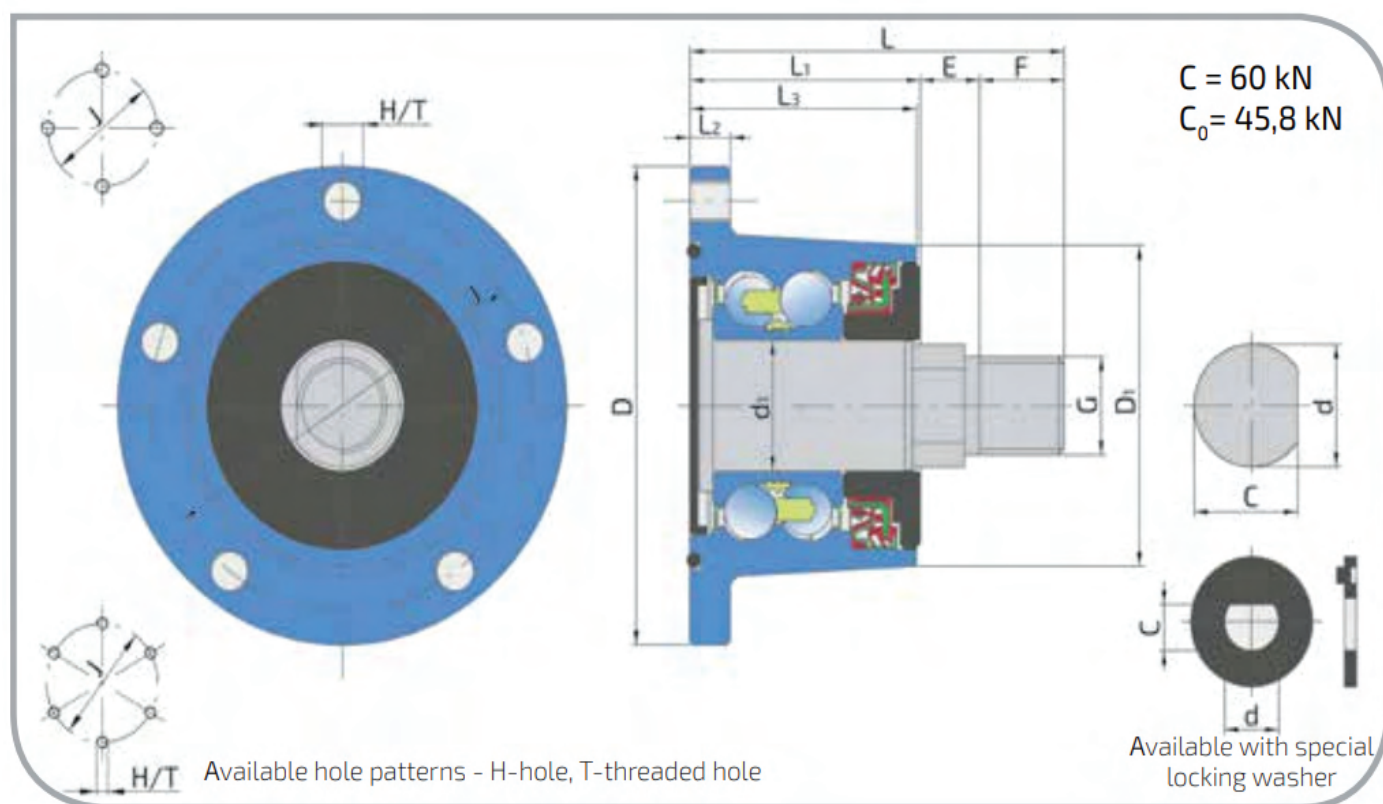
	J	D	D ₁	H/T	d	d ₁	G	C	L	L ₁	L ₂	L ₃	E	F
IL50-98/5T-M22	98	117	78,5	5xM12x1,25	27,95	32	M22x1,5	25,4	102	60	10,5	59	17	25

Agro ložisko IL 50 - 98 | 6T-M22

Účel použití: Diskové brány



PŘEVODNÍK ZNAČENÍ	
COMPARATIVE DESIGNATION	
FKL	IL 50-98 6T – M22
SKF	BAA - 0006
Bednar	KIY 040 146
NSK	AHU 28117A - 03
SNR	HUA11 - 6M12 - S01



Rozměry/Dimensions (mm)

Designation/Oznaka	J	D	D ₁	H/T	d	d ₁	G	C	L	L ₁	L ₂	L ₃	E	F
Rozměr	98	117	78,5	6xM12x1,25	27,95	32	M22x1,5	25,4	102	60	10,5	59	17	25

Prodej a servis pro Vás zajišťuje:

Doležal Pelhřimov s.r.o.

Hodějovická 2309, 393 01 Pelhřimov

Tel. 565 322 100

Mob. 724 883 878

obchod@dolezal-pe.cz

www.dolezal-pe.cz

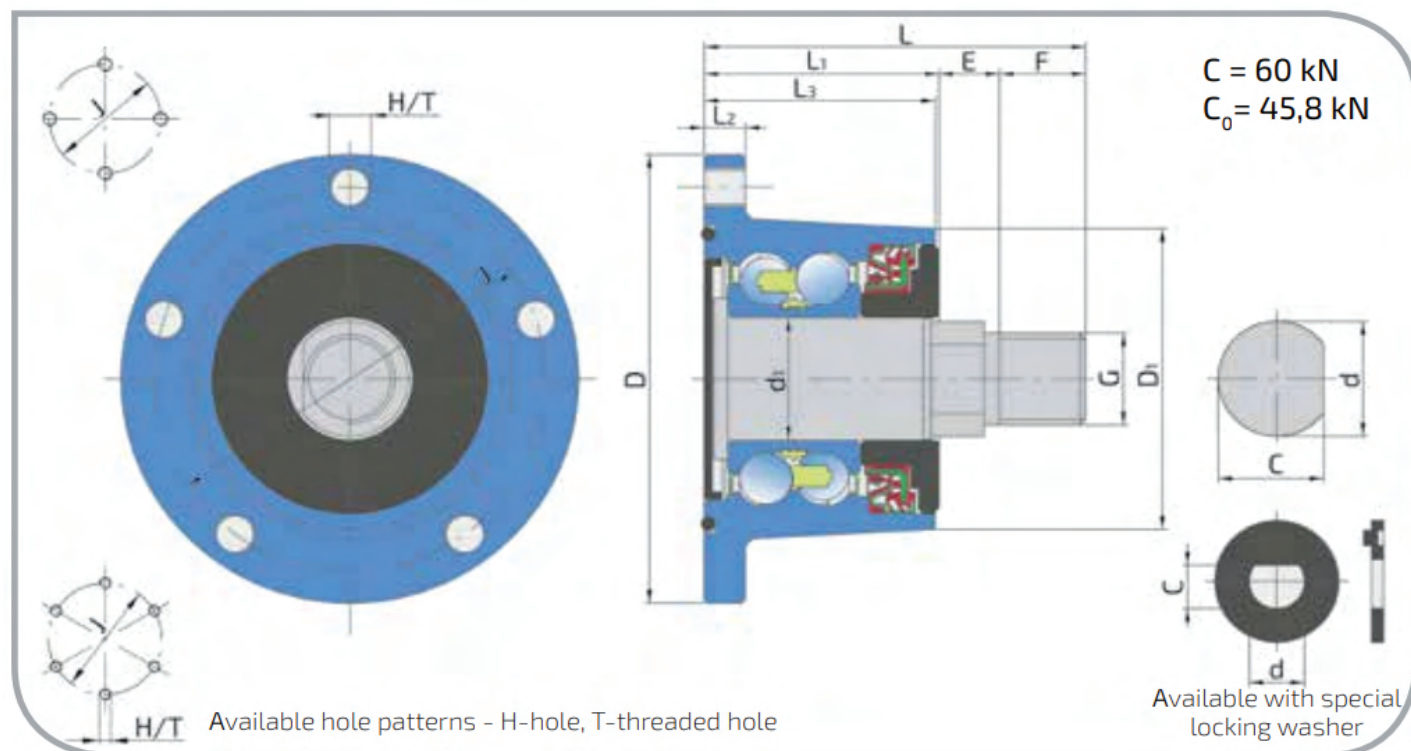
FKL®

Factory of rolling bearings

**DOLEŽAL
PELHŘIMOV**

Agro ložisko IL 50 - 98 | 6T-M24

Účel použití: Diskové brány



Rozměry/Dimensions (mm)

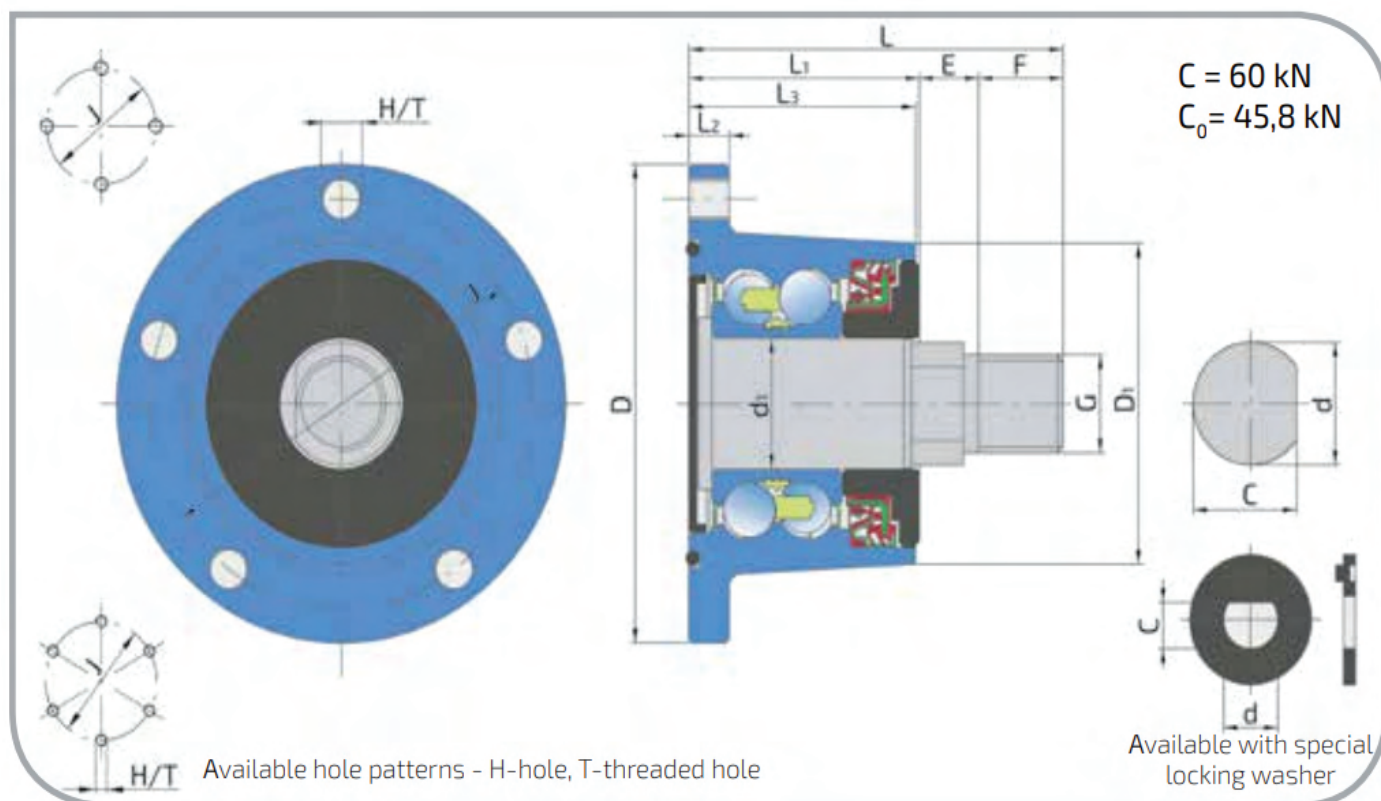
Designation/Oznaka	J	D	D ₁	H/T	d	d ₁	G	C	L	L ₁	L ₂	L ₃	E	F
Rozměry	98	117	78,5	6xM12x1,25	30	32	M24x2	27,5	106	60	10,5	59	17	29

Agro ložisko IL 50 - 100 | 6T-M24-R

Účel použití: Diskové brány



PŘEVODNÍK ZNAČENÍ	
COMPARATIVE DESIGNATION	
FKL	IL 50-100 6T-M24-R
Lemken	5554512; 55510012

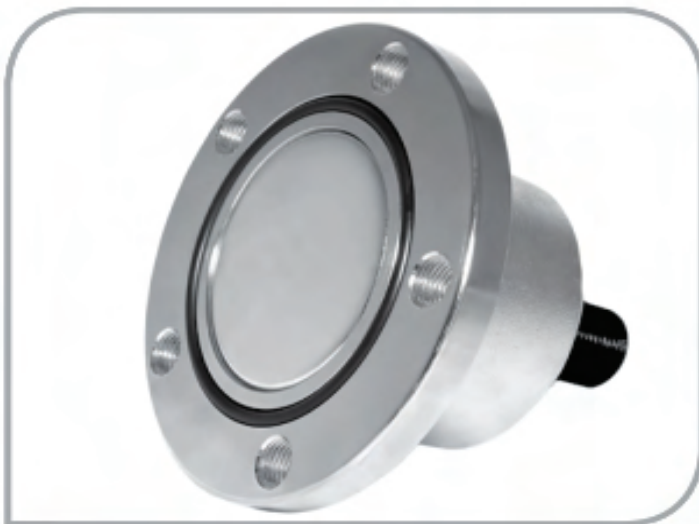


Rozměry/Dimensions (mm)

Designation/Oznaka	J	D	D ₁	H/T	d	d ₁	G	C	L	L ₁	L ₂	L ₃	E	F
IL50-100/6T-M24-R	100	117	78,5	6xM10x1,25	30	32	M24x1,5	27	97,5	60	10,5	59	15,5	22

Agro ložisko IL 50 - 100 | 6T-M24-L

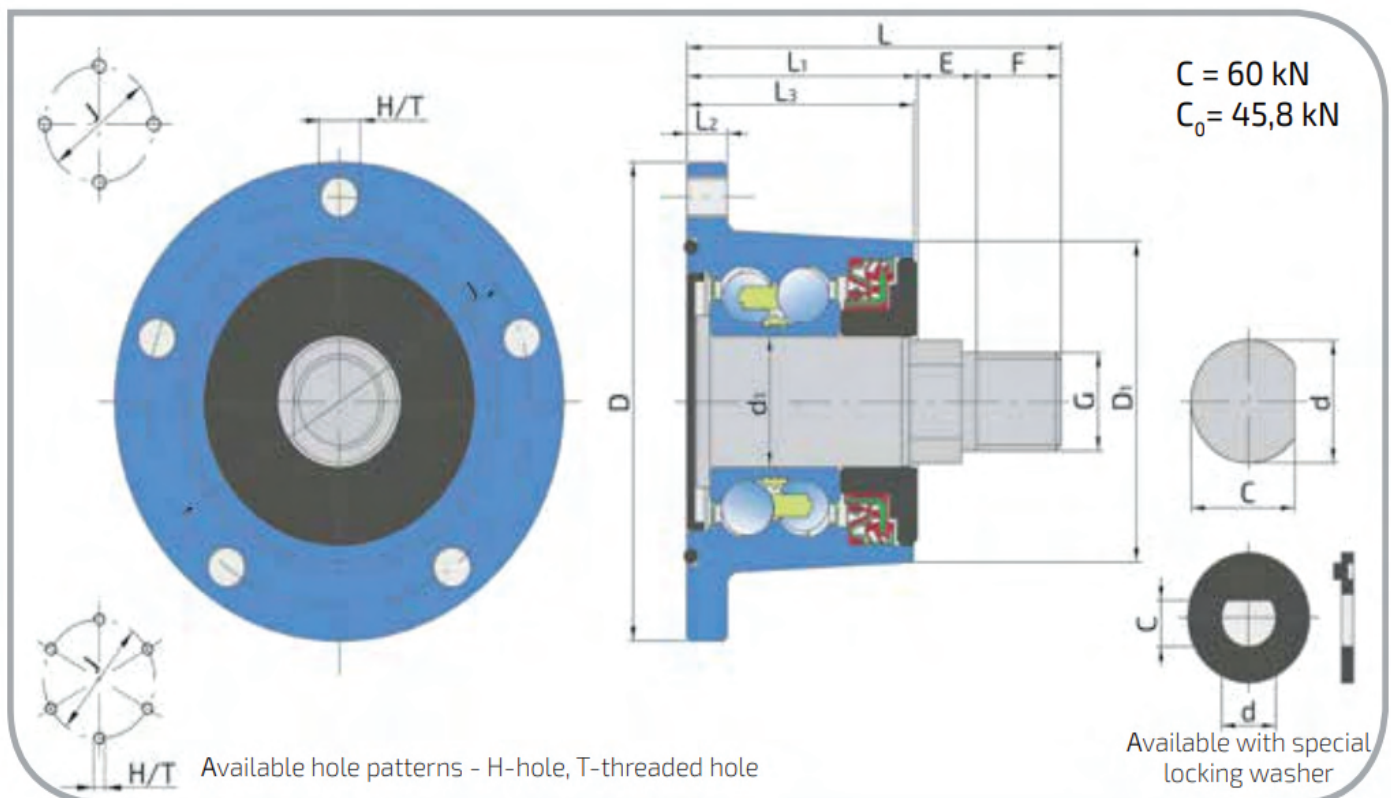
Účel použití: Diskové brány



PŘEVODNÍK ZNAČENÍ

COMPARATIVE DESIGNATION

FKL	IL 50-100 6T-M24-L
Lemken	5554513; 55510013



Rozměry/Dimensions (mm)

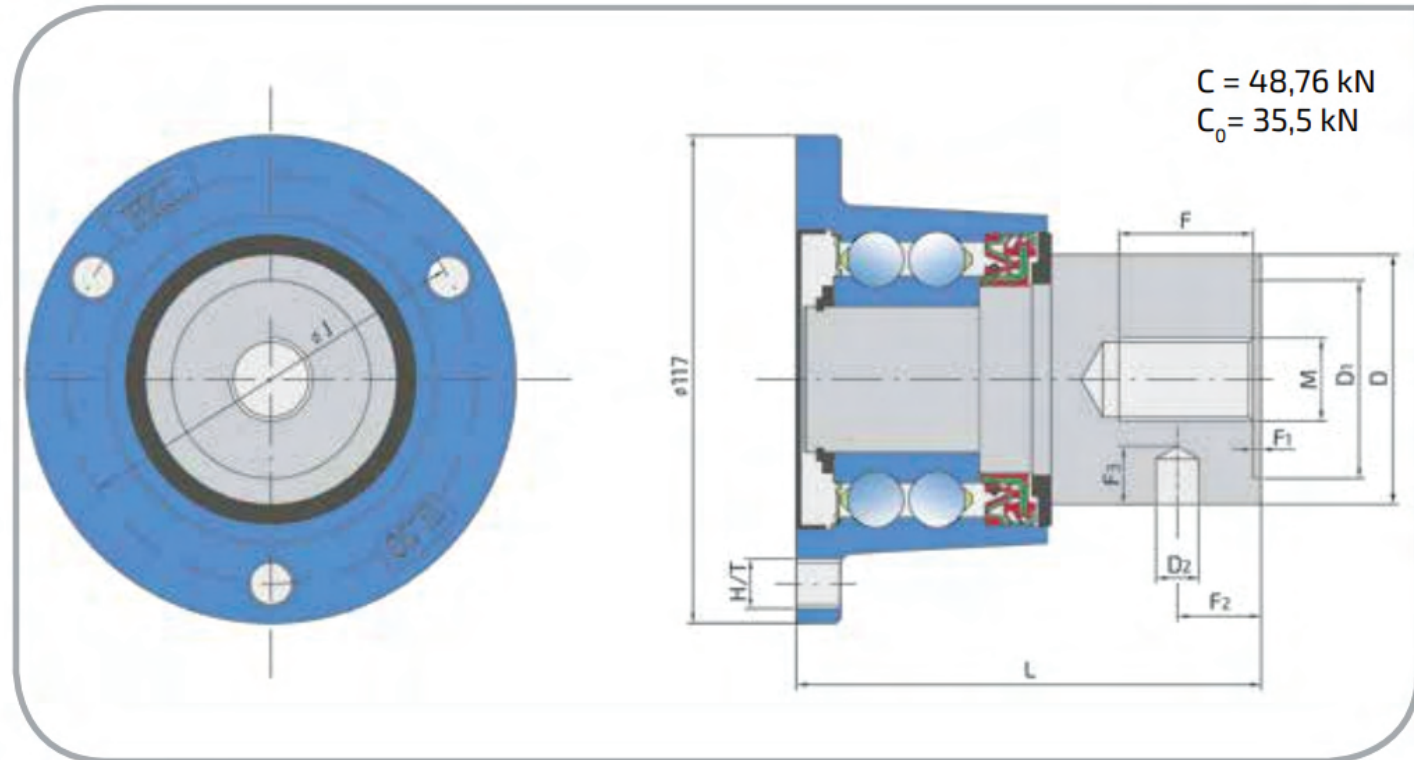
Designation/Oznaka	J	D	D ₁	H/T	d	d ₁	G	C	L	L ₁	L ₂	L ₃	E	F
IL50-100/6T-M24-L	100	117	78,5	6xM10x1,25	30	32	M24x1,5-Left	27	97,5	60	10,5	59	15,5	22

Agro ložisko IL 50S - 98 | 3T-M20

Účel použití: Diskové brány



PŘEVODNÍK ZNAČENÍ	
COMPARATIVE DESIGNATION	
FKL	IL 50S-98 3T-M20
Horsch	28042000
Horsch	23246700



Rozměry / Dimensions (mm)

D	D ₁	D ₂	J	H/T	L	F	F ₁	F ₂	F ₃	kg
60	47,5	10,2	98	M12	111	32	2	20	14	3,3

Agro ložisko IL 60 - 120 | 4H-M20

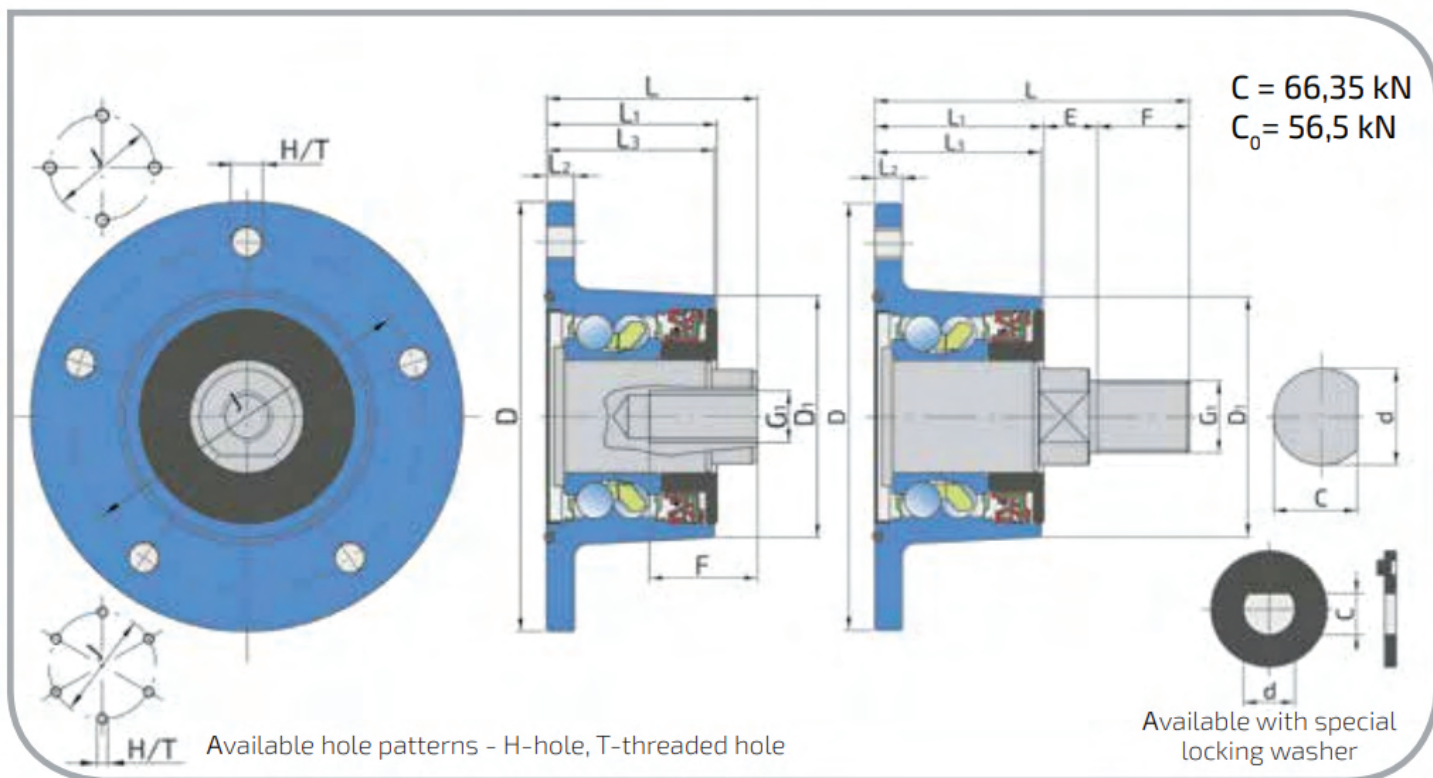
Účel použití: Diskové brány



PŘEVODNÍK ZNAČENÍ

COMPARATIVE DESIGNATION

FKL	IL 60-120 4H-M20
Amazone	78101200



Rozměry/Dimensions (mm)

Rozměry	J	H/T	d	C	M	MI	E	F	L
IL60-120/4H-M20	120	4x11	34	31	-	M20	-	14	96

Prodej a servis pro Vás zajišťuje:

Doležal Pelhřimov s.r.o.

Hodějovická 2309, 393 01 Pelhřimov

Tel. 565 322 100

Mob. 724 883 878

obchod@dolezal-pe.cz

www.dolezal-pe.cz

FKL[®]
Factory of rolling bearings

**DOLEŽAL
PELHŘIMOV**

Agro ložisko PL-127

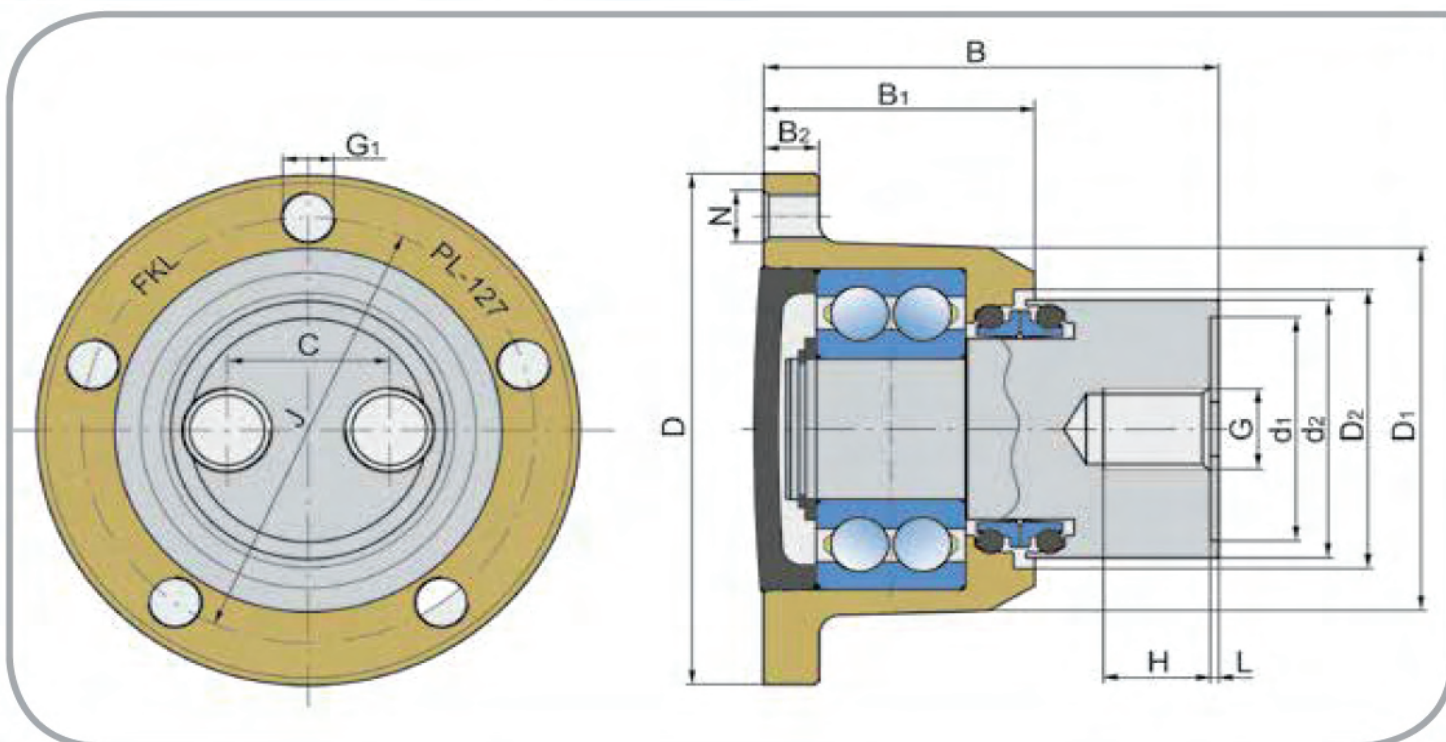
Účel použití: Diskové brány



PŘEVODNÍK ZNAČENÍ

COMPARATIVE DESIGNATION

FKL	PL-127
HORSCH	28071300
HORSCH	28085600
HORSCH	28077800
HORSCH	28077900



Rozměry/Dimensions (mm)

D	D ₁	D ₂	d ₁	d ₂	J	H	L	B	B ₁	B ₂	N	G ₁	G	C
127,3	90,4	69,5	64,2	55,7	106	25	2	106,5	63,5	13	13	M12	M20	38

Agro ložisko PL-140

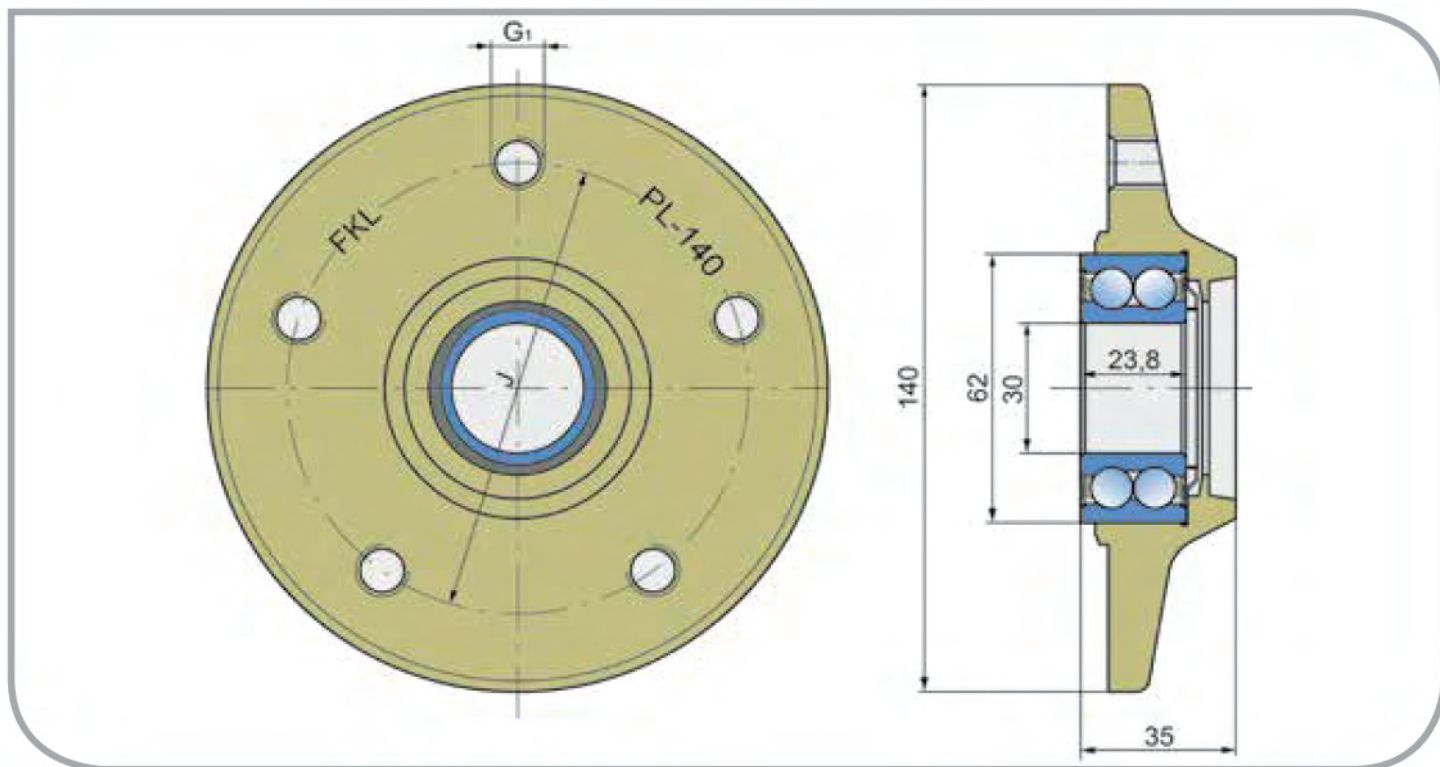
Účel použití: Diskové brány



PŘEVODNÍK ZNAČENÍ

COMPARATIVE DESIGNATION

FKL	PL-140
VÄDERSTAD	420832



Rozměry/Dimensions (mm)

J	M	kg
104	M12	1,5

Agro ložisko PL-185-M30-R

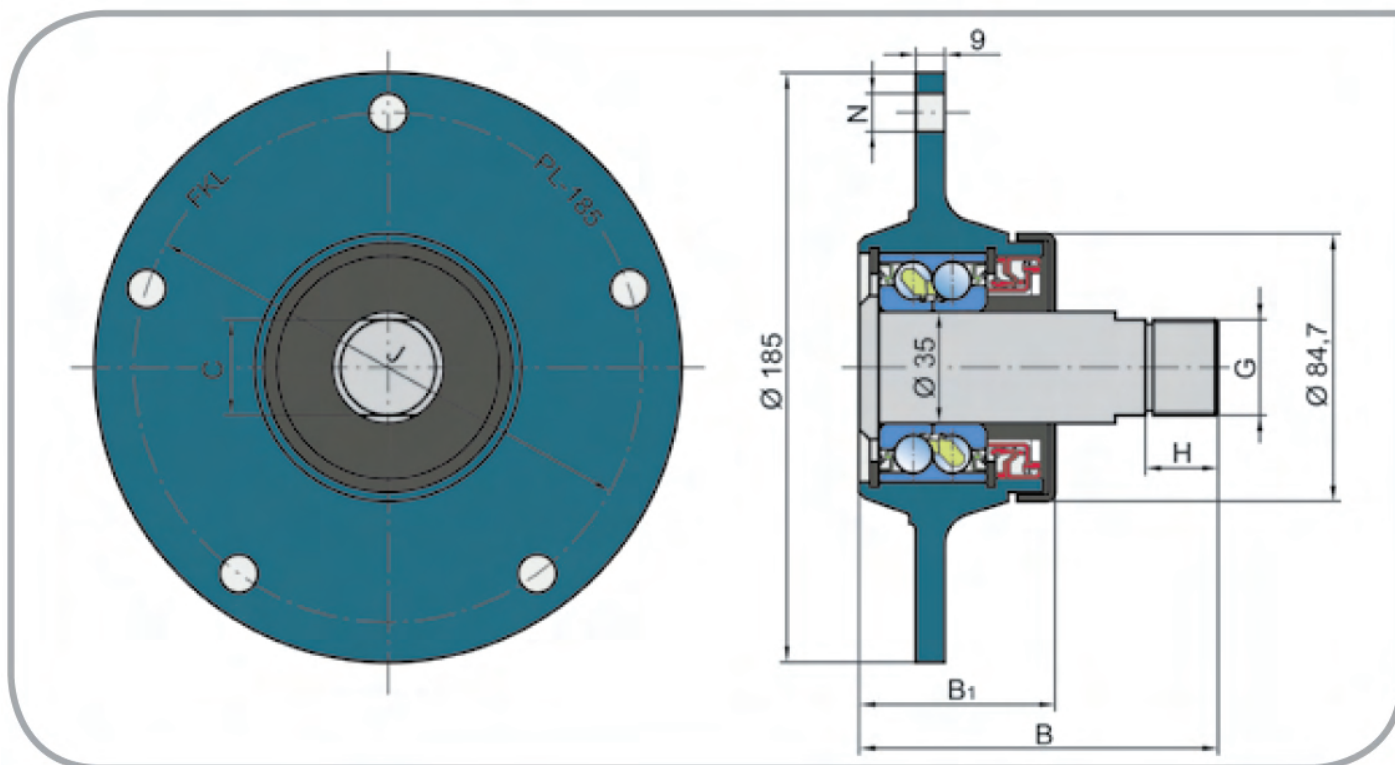
Účel použití: Diskové brány



PŘEVODNÍK ZNAČENÍ

COMPARATIVE DESIGNATION

FKL	PL-185-M30-R
Lemken	5554502



Rozměry/Dimensions (mm)

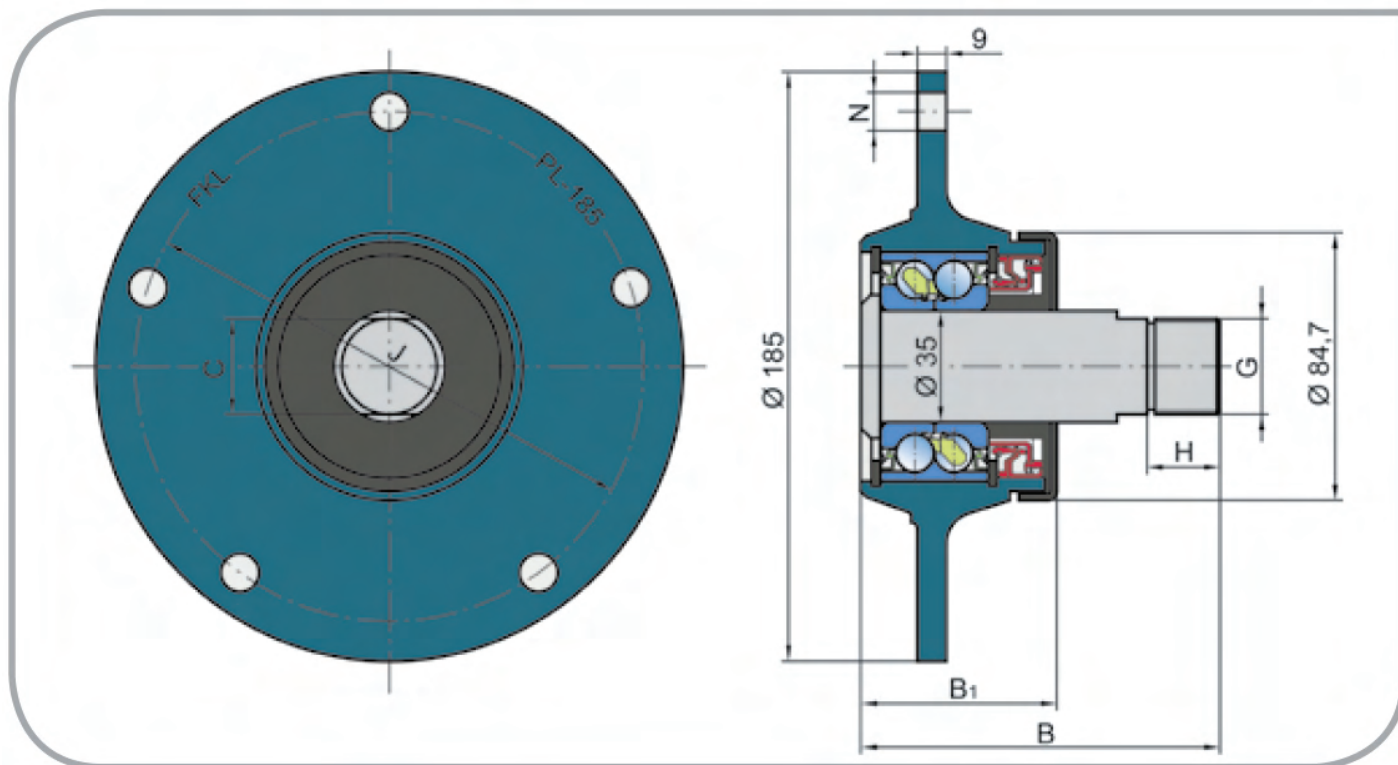
Rozměr	C	J	N	B	B ₁	H	G
PL-185-M30-R	30	160	12	113	61,6	23	M30x1,5

Agro ložisko PL-185-M30-L

Účel použití: Diskové brány



PŘEVODNÍK ZNAČENÍ	
COMPARATIVE DESIGNATION	
FKL	PL-185-M30-L
Lemken	55510014



Rozměry/Dimensions (mm)

Designation/Oznaka	C	J	N	B	B ₁	H	G
PL-185-M30-L	30	160	12	113	61,6	23	M30x1,5-L

Prodej a servis pro Vás zajišťuje:

Doležal Pelhřimov s.r.o.

Hodějovická 2309, 393 01 Pelhřimov

Tel. 565 322 100

Mob. 724 883 878

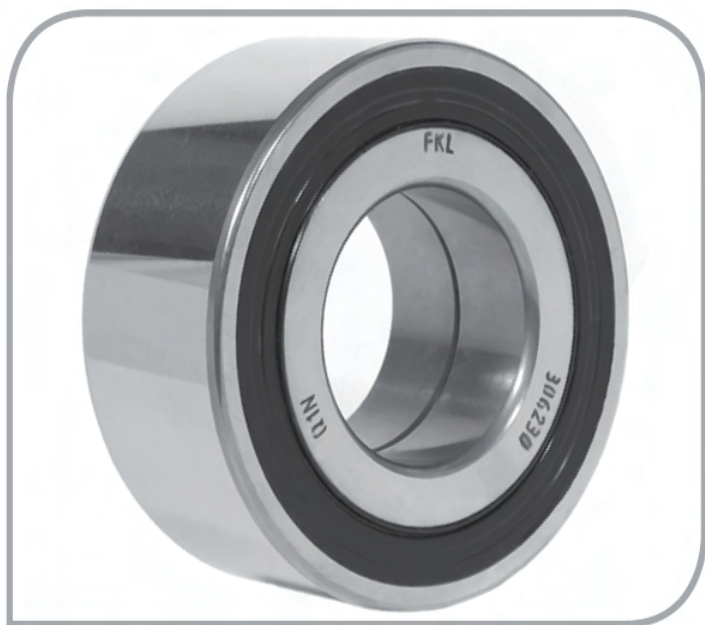
obchod@dolezal-pe.cz

www.dolezal-pe.cz

FKLO[®]
Factory of rolling bearings

**DOLEŽAL
PELHŘIMOV**

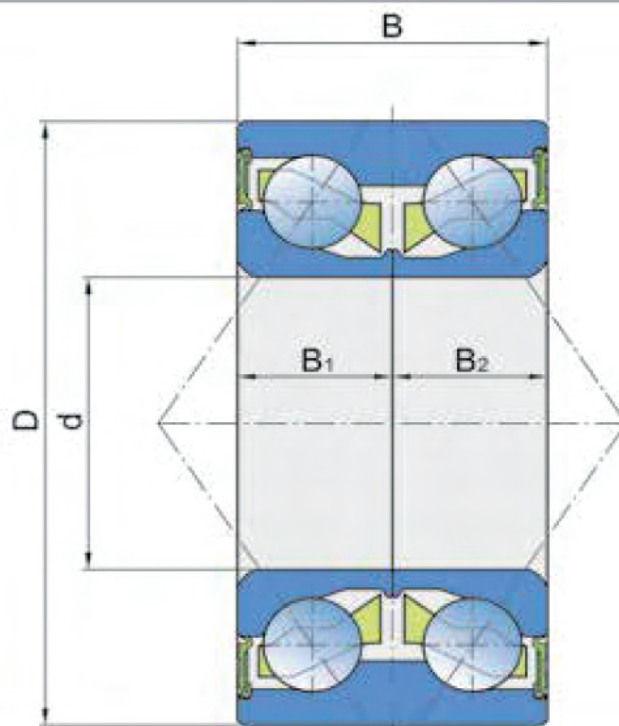
Agro ložisko 306230 Účel použití: Diskové brány



PŘEVODNÍK ZNAČENÍ

COMPARATIVE DESIGNATION

FKL	306230
LEMKEN	3198760

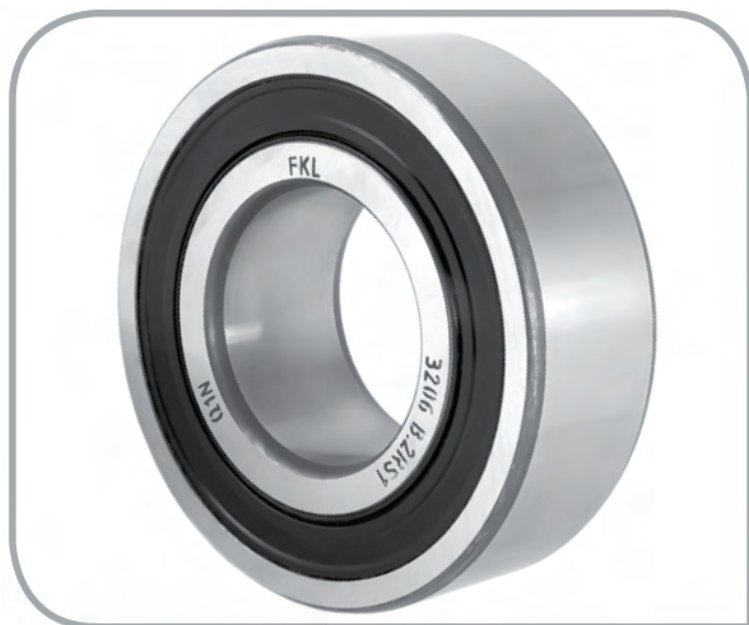


Rozměry/Dimensions (mm)

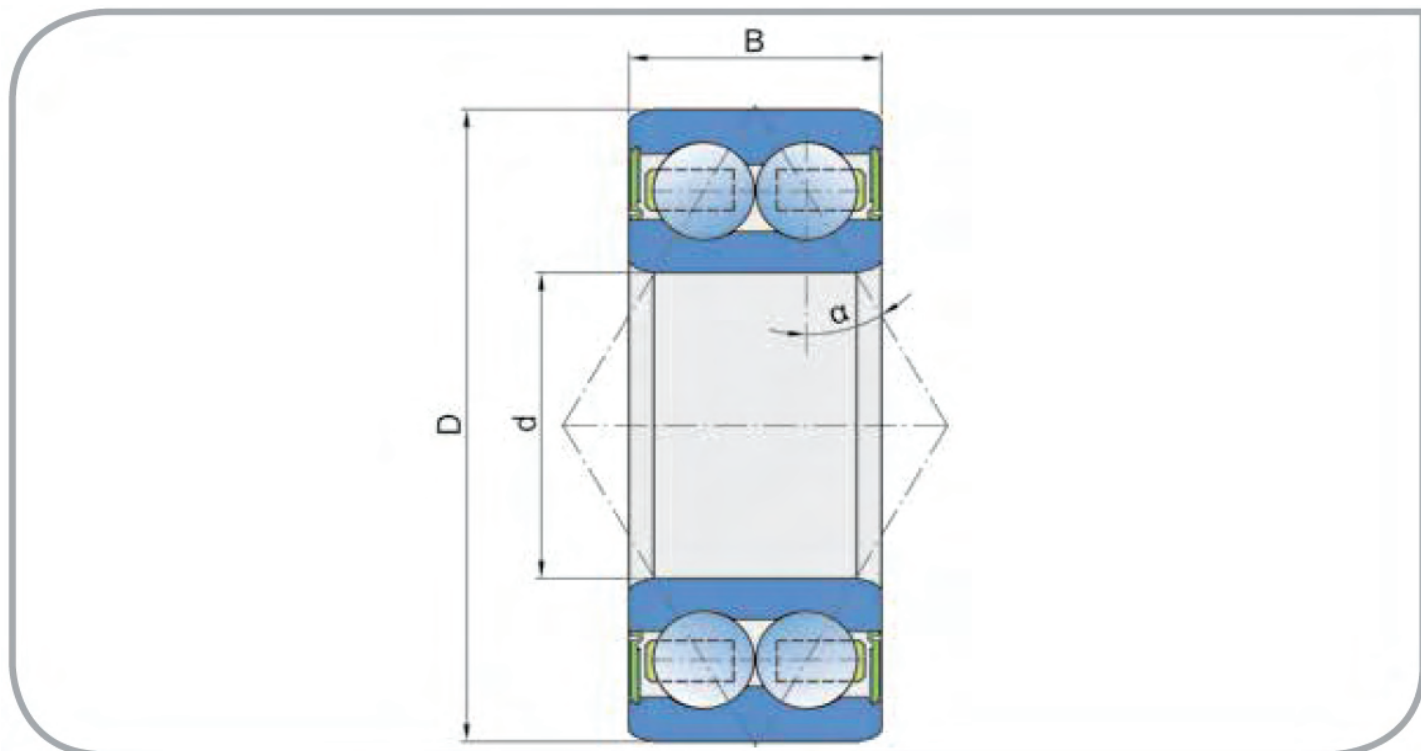
d	D	B	B ₁	B ₂
30	62	30	15	15

Agro ložisko 3206 B.2RS1

Účel použití: Diskové brány



PŘEVODNÍK ZNAČENÍ	
COMPARATIVE DESIGNATION	
FKL	3206 B.2RS1
HORSCH	00240161
KVERNELAND	AC671261
NTN	5206 C LLU
SNR	5206 EEG15



Rozměry / Dimensions (mm)

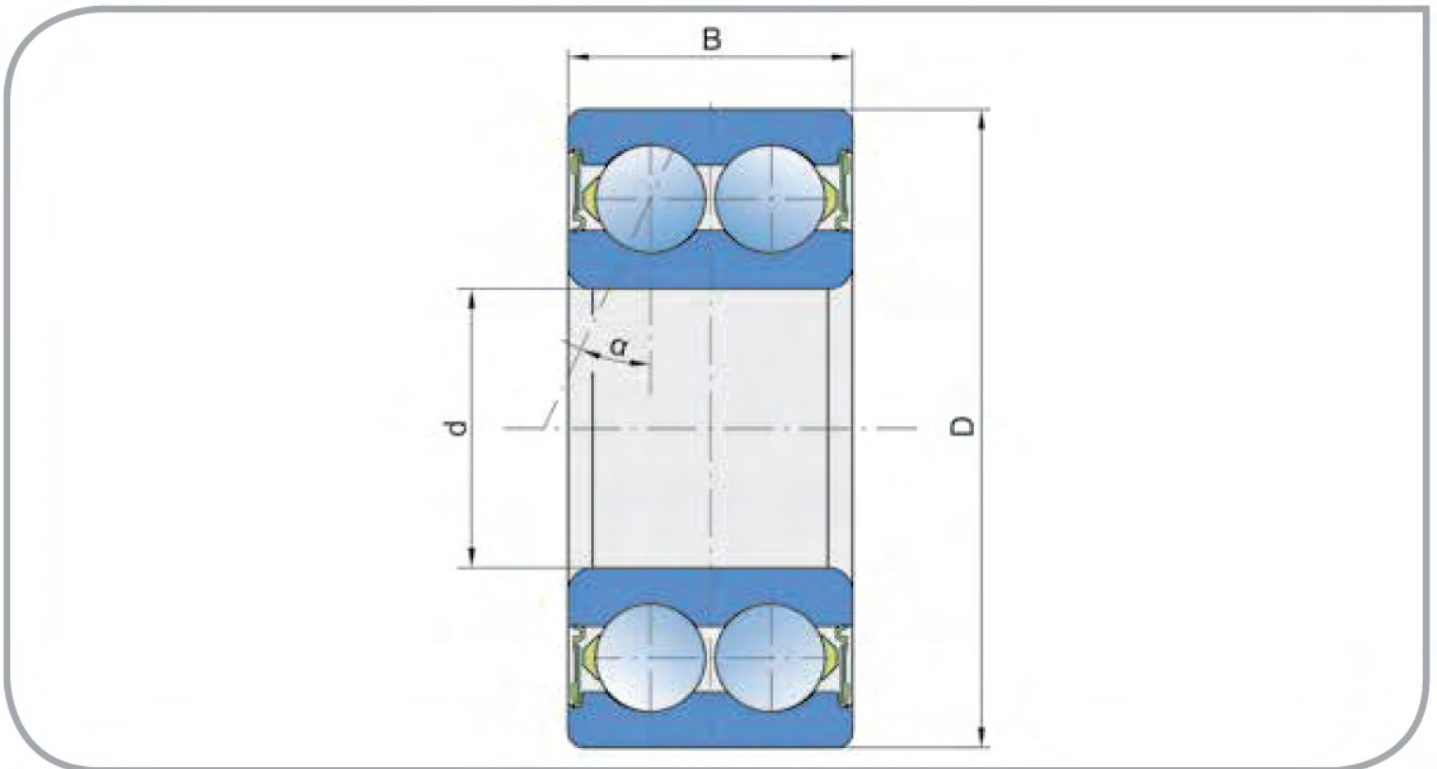
d	D	B	α
30	62	23,8	30°

Agro ložisko 3307 B.2RS1

Účel použití: Diskové brány



PŘEVODNÍK ZNAČENÍ	
COMPARATIVE DESIGNATION	
FKL	3307 B.2RS1
HORSCH	2400189
HORSCH	240213
NSK	3307 B.2RS.TNG
NTN	5307 C LLU
SNR	5307EEG15



Rozměry/Dimensions (mm)

d	D	B	α
35	80	34,9	25°

Prodej a servis pro Vás zajišťuje:

Doležal Pelhřimov s.r.o.

Hodějovická 2309, 393 01 Pelhřimov

Tel. 565 322 100

Mob. 724 883 878

obchod@dolezal-pe.cz

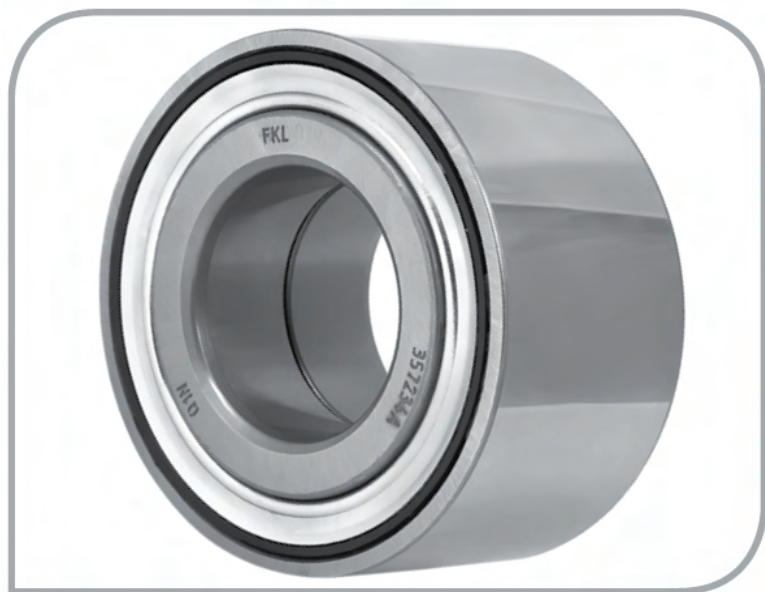
www.dolezal-pe.cz

FKL®
Factory of rolling bearings

**DOLEŽAL
PELHŘIMOV**

Agro ložisko 357234A

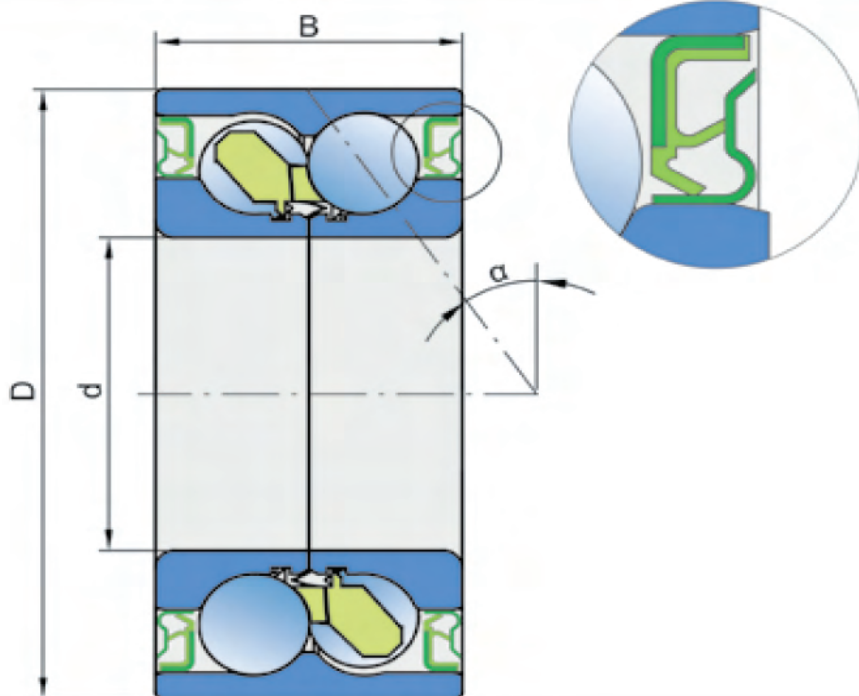
Účel použití: Diskové brány



PŘEVODNÍK ZNAČENÍ

COMPARATIVE DESIGNATION

FKL	357234A
LEMKEN	3198750
FAG	540763
FERSA	F16201
KOYO	DAC35720034A
CLAAS	939717.0
NKE	3198750
NSK	35BWD01C
SNR	GB-40582



Rozměry/Dimensions (mm)

d	D	B	α
35	72	34	40°

Prodej a servis pro Vás zajišťuje:

Doležal Pelhřimov s.r.o.

Hodějovická 2309, 393 01 Pelhřimov

Tel. 565 322 100

Mob. 724 883 878

obchod@dolezal-pe.cz

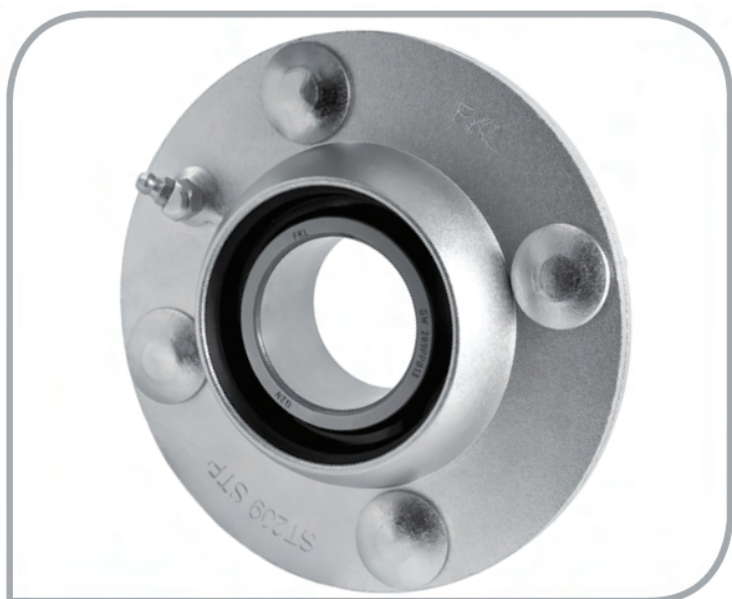
www.dolezal-pe.cz

FKL[®]
Factory of rolling bearings

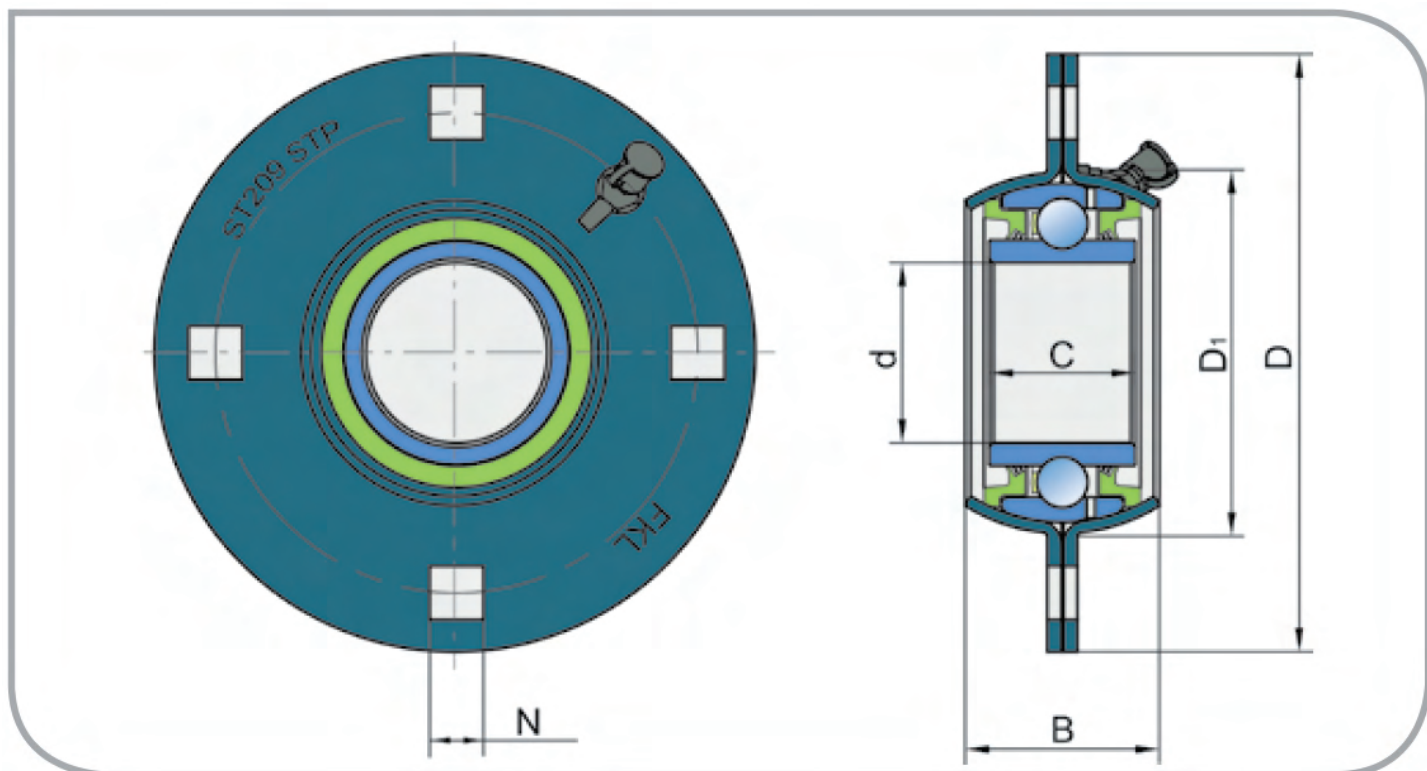
**DOLEŽAL
PELHŘIMOV**

Agro ložisko GWST 209PPB13

Účel použití: Diskové brány



PŘEVODNÍK ZNAČENÍ	
COMPARATIVE DESIGNATION	
FKL	GWST 209PPB13
BCA	DS209TTR13
GREAT PLAINS	822-207C
JOHN DEERE	AA28184
JOHN DEERE	AA29784
JONH DEERE	AA30941
JOHN DEERE	ST 209 13/4
KENT	FC2286



Rozměry/Dimensions (mm)

d	D	D ₁	B	C	N
45,24	150	93	48,5	36,53	13,5

Agro ložisko GWST 209PPB29

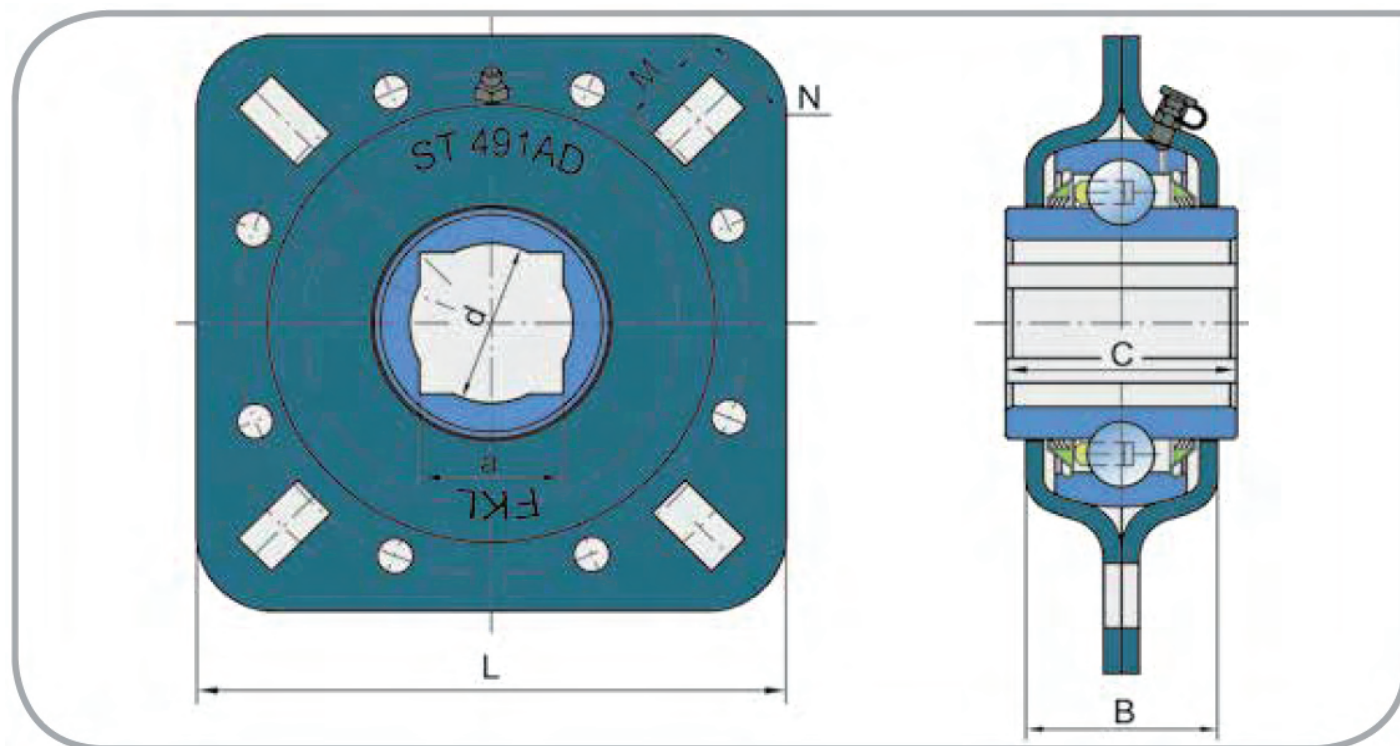
Účel použití: Diskové brány



PŘEVODNÍK ZNAČENÍ

COMPARATIVE DESIGNATION

FKL	GWST 209PPB29
FAFNIR	DHU114S209
GREAT PLAINS	822-209C
KRAUSE	40-128
KRAUSE	ST 209 11/4SQ
KUHN	FD209RK
NEW HOLLAND	84151226
QUINSTAR	311007



Rozměry/Dimensions (mm)

a	d	B	C	L	M	N
32,8	35,5	39	42,85	127	17,5	13,5

Prodej a servis pro Vás zajišťuje:

Doležal Pelhřimov s.r.o.

Hodějovická 2309, 393 01 Pelhřimov

Tel. 565 322 100

Mob. 724 883 878

obchod@dolezal-pe.cz

www.dolezal-pe.cz

FKL[®]
Factory of rolling bearings

**DOLEŽAL
PELHŘIMOV**

Agro ložisko GWST 211PPB20

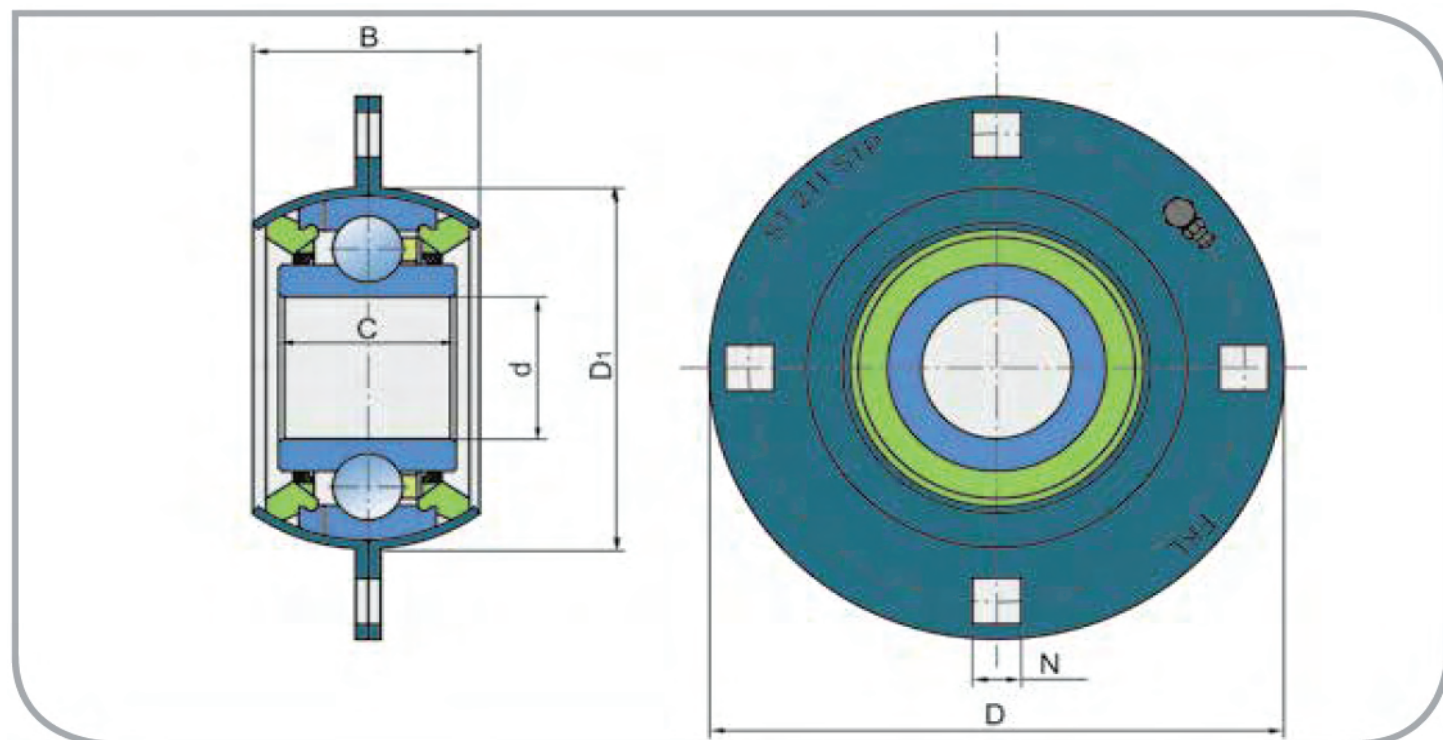
Účel použití: Diskové brány



PŘEVODNÍK ZNAČENÍ

COMPARATIVE DESIGNATION

FKL	GWST 209PPB20
BCA	DS211TTR20
JOHN DEERE	AA27172
JOHN DEERE	AA28186
JOHN DEERE	AA30942
JOHN DEERE	ST 211-2 3/16



Rozměry/Dimensions (mm)

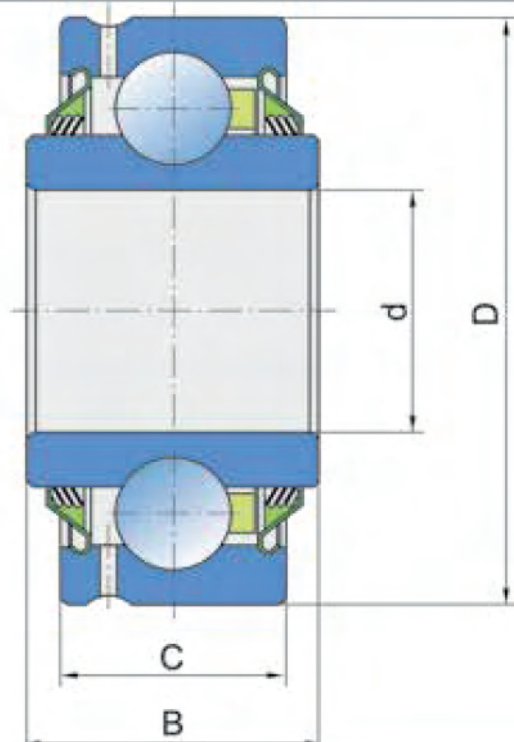
d	D	D ₁	B	C	N
55,7	167	109	56,5	39,7	13,5

Agro ložisko GW 211PP25

Účel použití: Diskové brány



PŘEVODNÍK ZNAČENÍ	
COMPARATIVE DESIGNATION	
FKL	GW 211PP25
BCA	DC211TTR21
CHALLENGER	GW211PP25
FAFNIR	GW211PP37
INA	GW 211PP25
LANDOLL	140464
PEER	GW 211PP25
SUNFLOWER	SN3091



Rozměry/Dimensions (mm)

d	D	B	C
45,212	100	44,5	33,34

Prodej a servis pro Vás zajišťuje:

Doležal Pelhřimov s.r.o.

Hodějovická 2309, 393 01 Pelhřimov

Tel. 565 322 100

Mob. 724 883 878

obchod@dolezal-pe.cz

www.dolezal-pe.cz

FKL[®]
Factory of rolling bearings

**DOLEŽAL
PELHŘIMOV**

Agro ložisko GW 211PP202

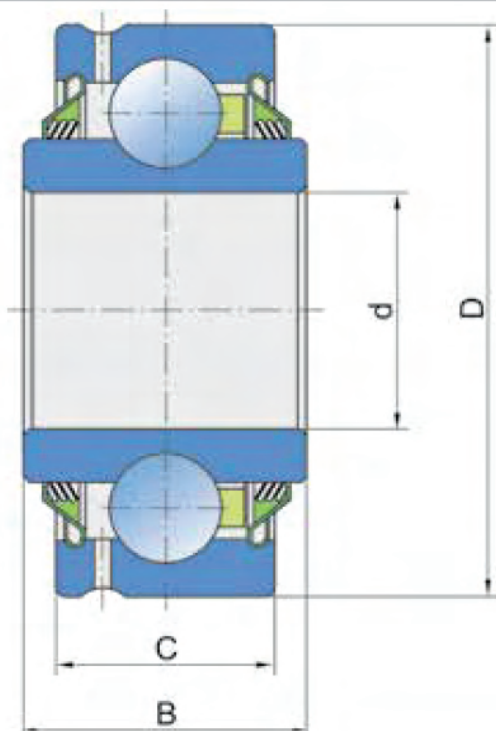
Účel použití: Diskové brány



PŘEVODNÍK ZNAČENÍ

COMPARATIVE DESIGNATION

FKL	GW 211PP202
INA	GW211PP202
SUMMERS	8K2000



Rozměry/Dimensions (mm)

d	D	B	C
51,308	100	60,3	33,34

Prodej a servis pro Vás zajišťuje:

Doležal Pelhřimov s.r.o.

Hodějovická 2309, 393 01 Pelhřimov

Tel. 565 322 100

Mob. 724 883 878

obchod@dolezal-pe.cz

www.dolezal-pe.cz

FKL[®]
Factory of rolling bearings

**DOLEŽAL
PELHŘIMOV**

Agro ložisko GWR 209PPB30

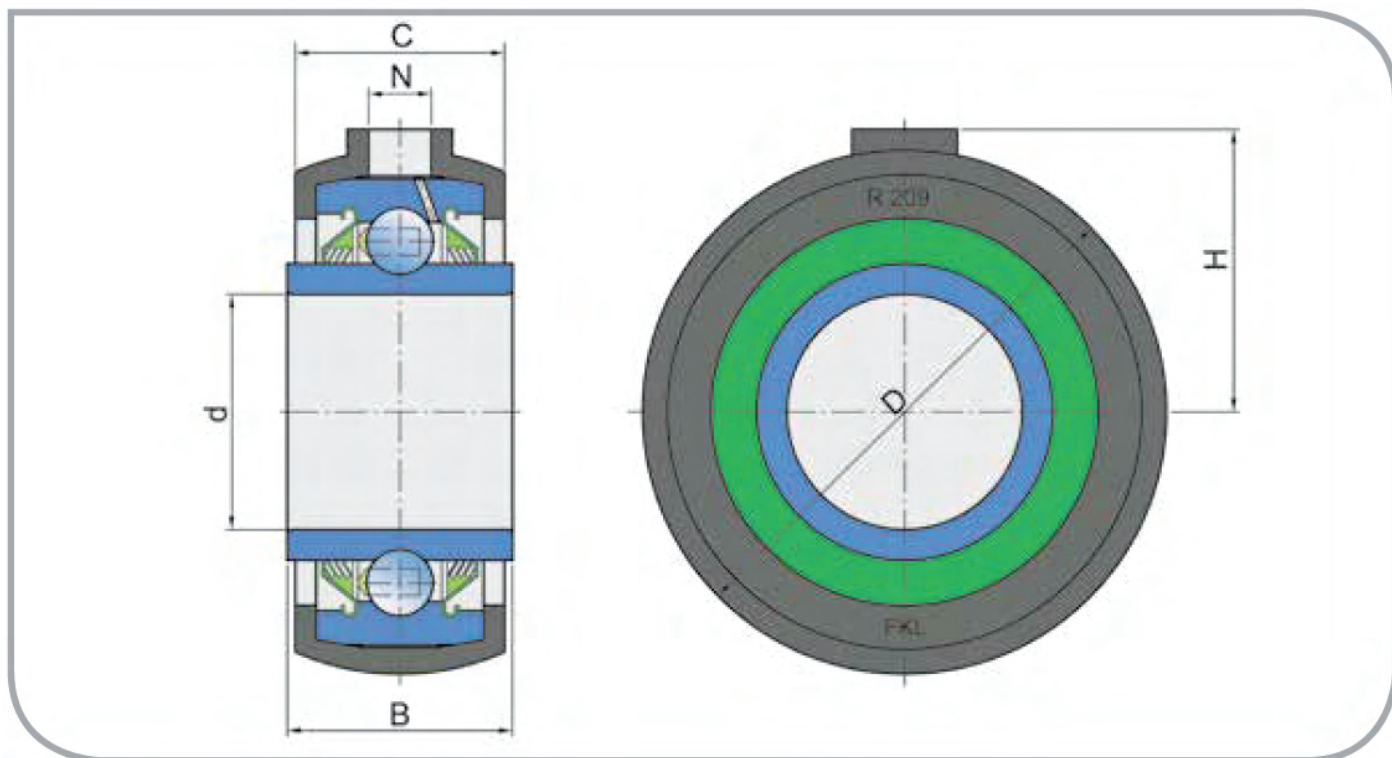
Účel použití: Diskové brány



PŘEVODNÍK ZNAČENÍ

COMPARATIVE DESIGNATION

FKL	GWR 209PPB30
KABAT	1927-11-0
PEER	GW209PPB23+BR209RH
KRAUSE	40-167
KRAUSE	Q4008350



Rozměry/Dimensions (mm)

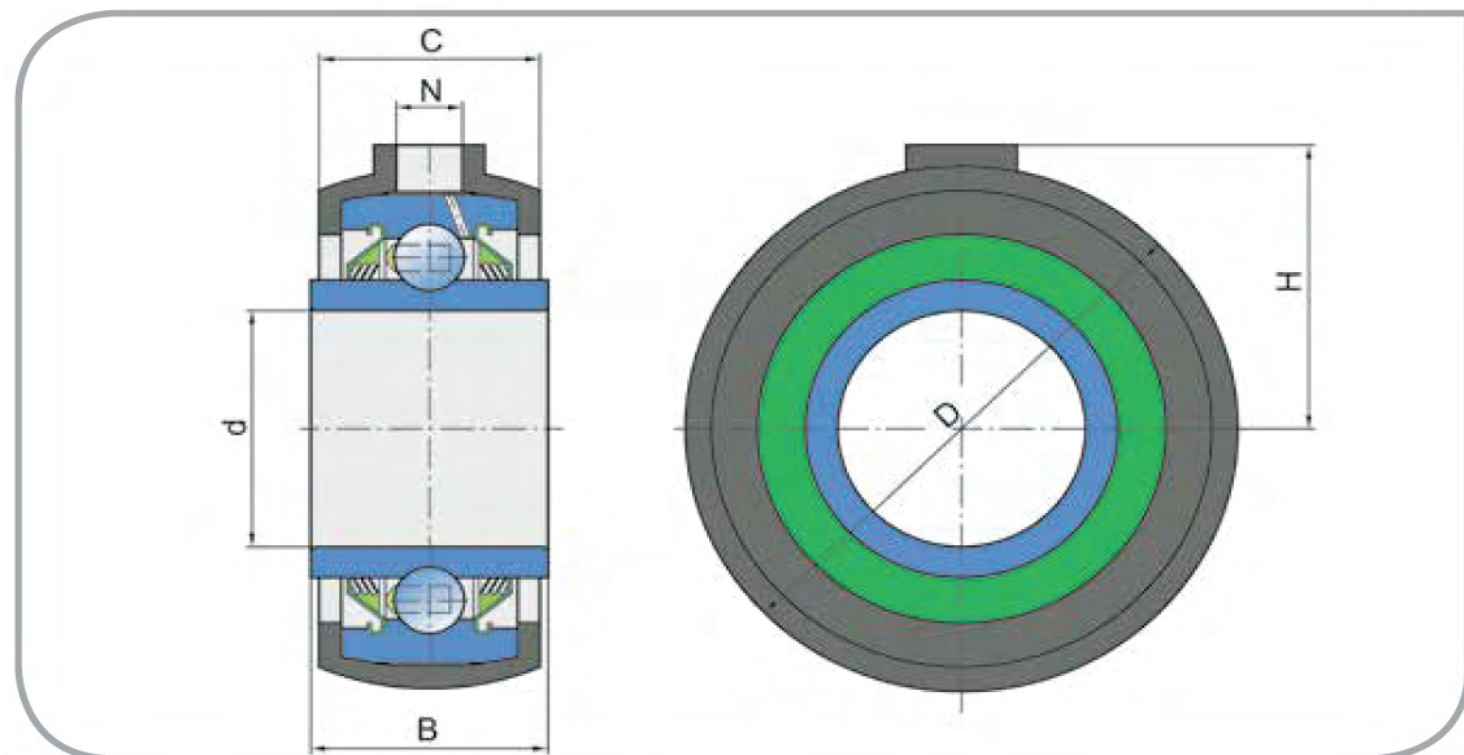
d	D	B	H	C	N
44,958	101	42,86	54	40	12,7

Agro ložisko GWR 211PPB21

Účel použití: Diskové brány



PŘEVODNÍK ZNAČENÍ	
COMPARATIVE DESIGNATION	
FKL	GWR 211PPB21
GREAT PLAINS	822-026
KRAUSE	40-173
KRAUSE	2410-11-0
KRAUSE	CDS211TTR23/3A
NTN	CDS211TTR23
PEER	GW211PPB21+BR211RH



Rozměry/Dimensions (mm)

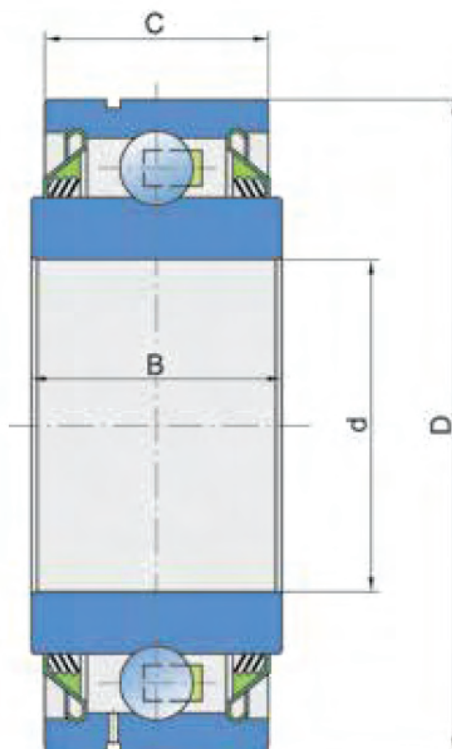
d	D	B	H	C	N
45,212	113	53,975	60,5	44,7	12,7

Agro ložisko SBX 1227

Účel použití: Diskové brány



PŘEVODNÍK ZNAČENÍ	
COMPARATIVE DESIGNATION	
FKL	SBX 1227
BCA	DS212TTRBN
CASE	409556A1
FAFNIR	GW212PPRBN
NTN	SBX1227LLSQ1



Rozměry/Dimensions (mm)

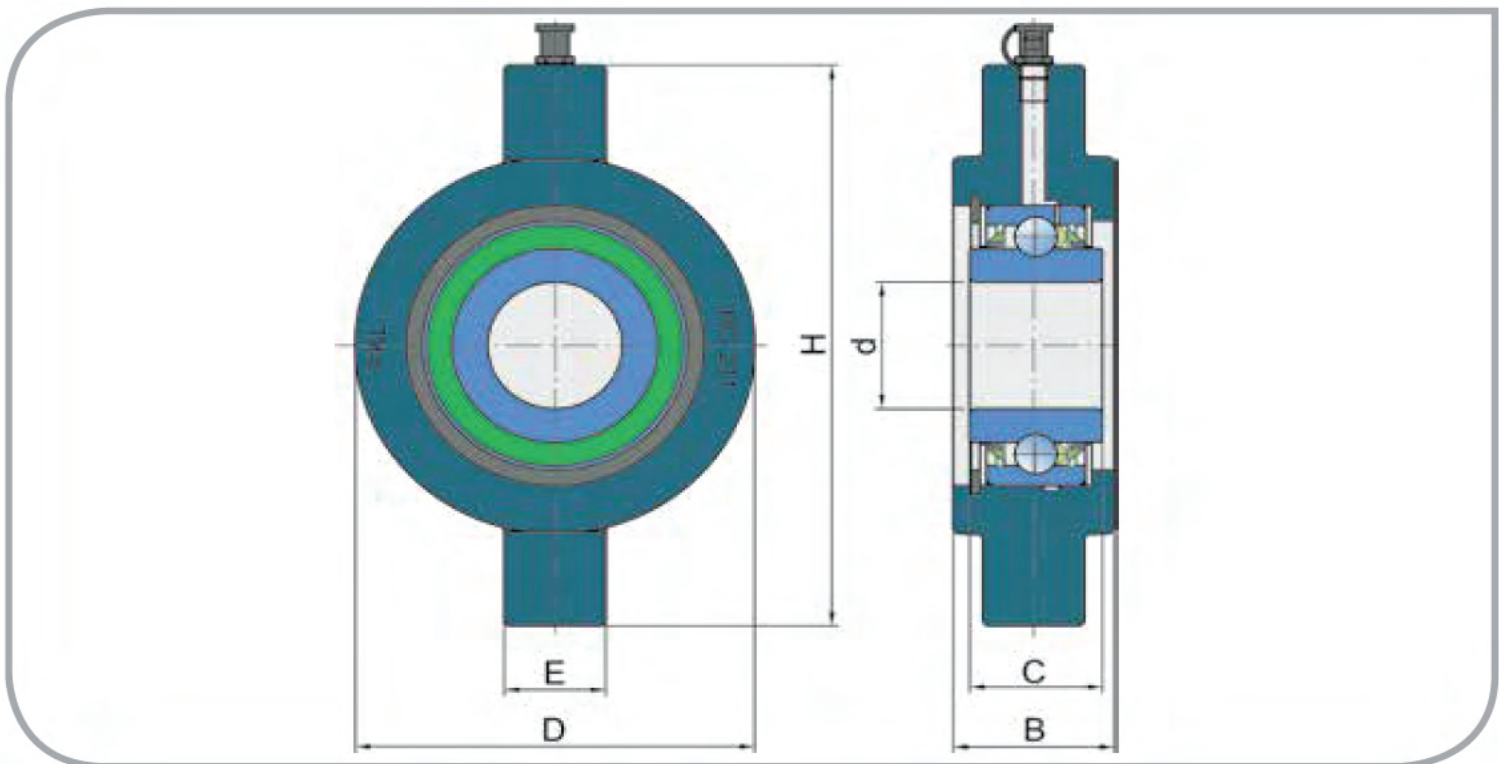
d	D	B	C
55,562	110	55,562	38,3

Agro ložisko GWHG 211PP25

Účel použití: Diskové brány



PŘEVODNÍK ZNAČENÍ	
COMPARATIVE DESIGNATION	
FKL	GWHG 211PP25
LANDOLL	1400477
SUNFLOWER	SN3090



Rozměry/Dimensions (mm)

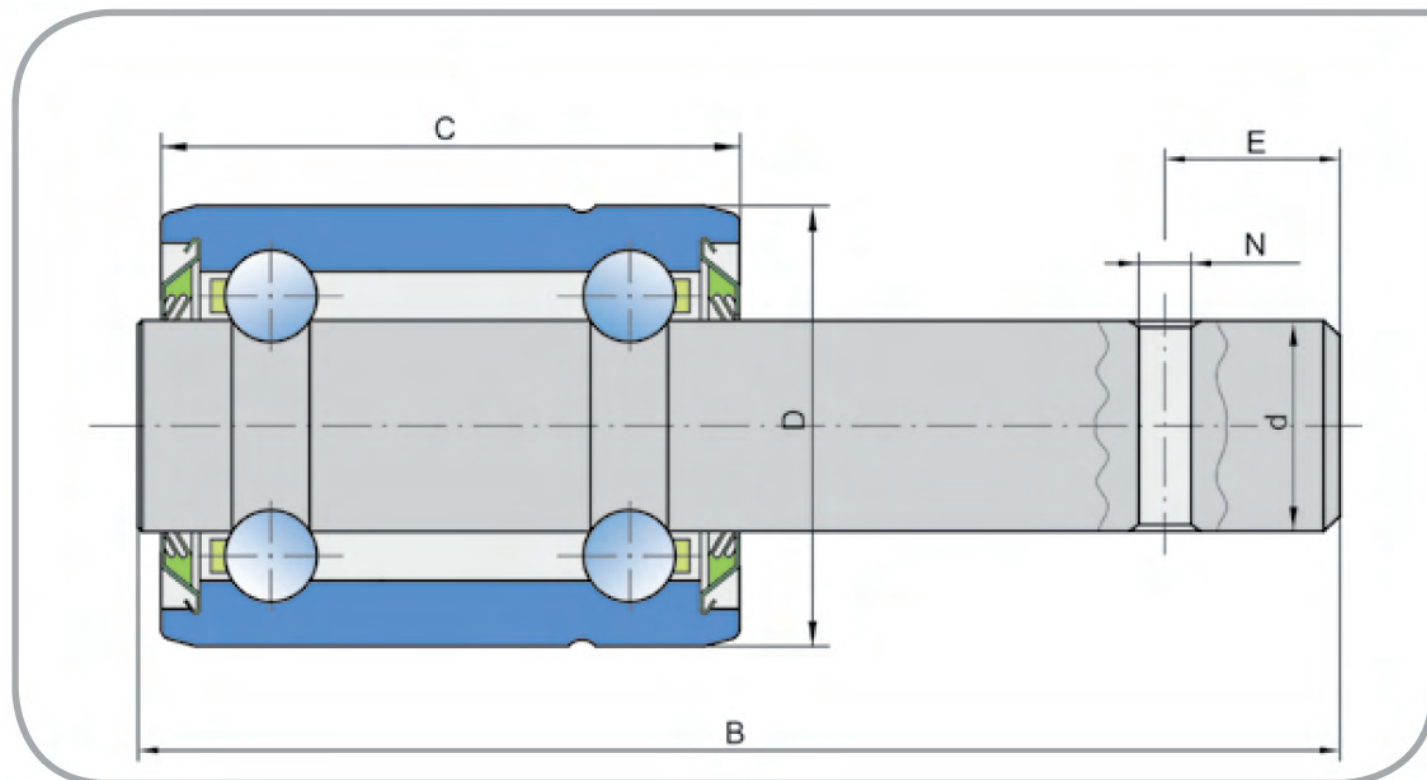
d	B	H	D	E	C
45, 212	54	200	134	34	44,5

Agro ložisko VP-16/40/74,5

Účel použití: Secí stroje



PŘEVODNÍK ZNAČENÍ	
COMPARATIVE DESIGNATION	
FKL	VP-16/40/74,5
GASPARDO	56345058
GASPARDO	F04100040
KUHN	N00861A0



Rozměry/Dimensions (mm)

d	D	B	C	N	E
15,918	40	74,5	38,9	6,5	12,95

Agro ložisko 885152

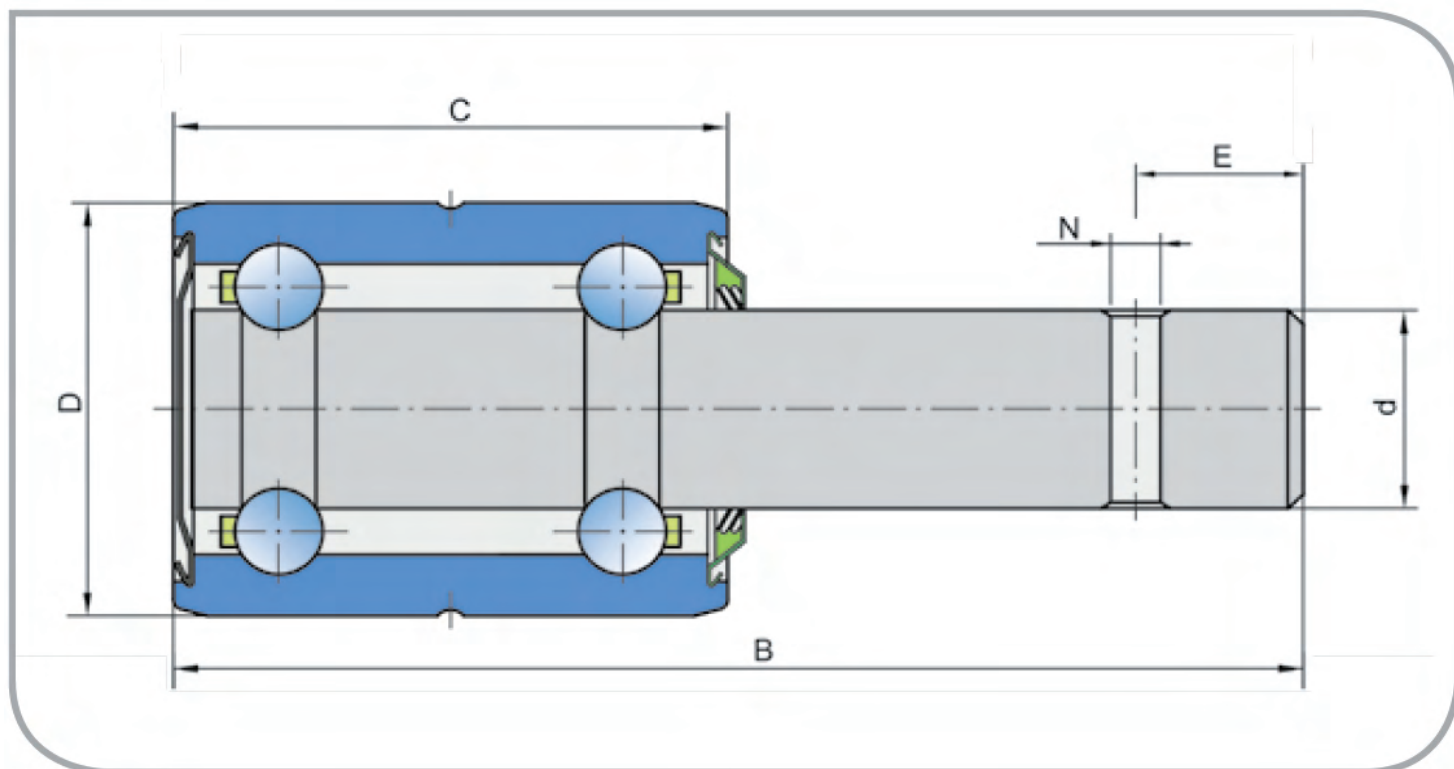
Účel použití: Secí stroje



PŘEVODNÍK ZNAČENÍ

COMPARATIVE DESIGNATION

FKL	885152
CASE	128558C91 IH
CASE	ST 022-096
GASPARDO	F04100041R
JOHN DEERE	AA21015
JOHN DEERE	AA35741
KINZE	GA2022
TORO	751290
TORO	AC70593891



Rozměry/Dimensions (mm)

d	D	B	C	N	E
15,918	30	69,3	38,9	6,5	11,2

Prodej a servis pro Vás zajišťuje:

Doležal Pelhřimov s.r.o.

Hodějovická 2309, 393 01 Pelhřimov

Tel. 565 322 100

Mob. 724 883 878

obchod@dolezal-pe.cz

www.dolezal-pe.cz

FKL[®]
Factory of rolling bearings

**DOLEŽAL
PELHŘIMOV**

Agro ložisko 885154B

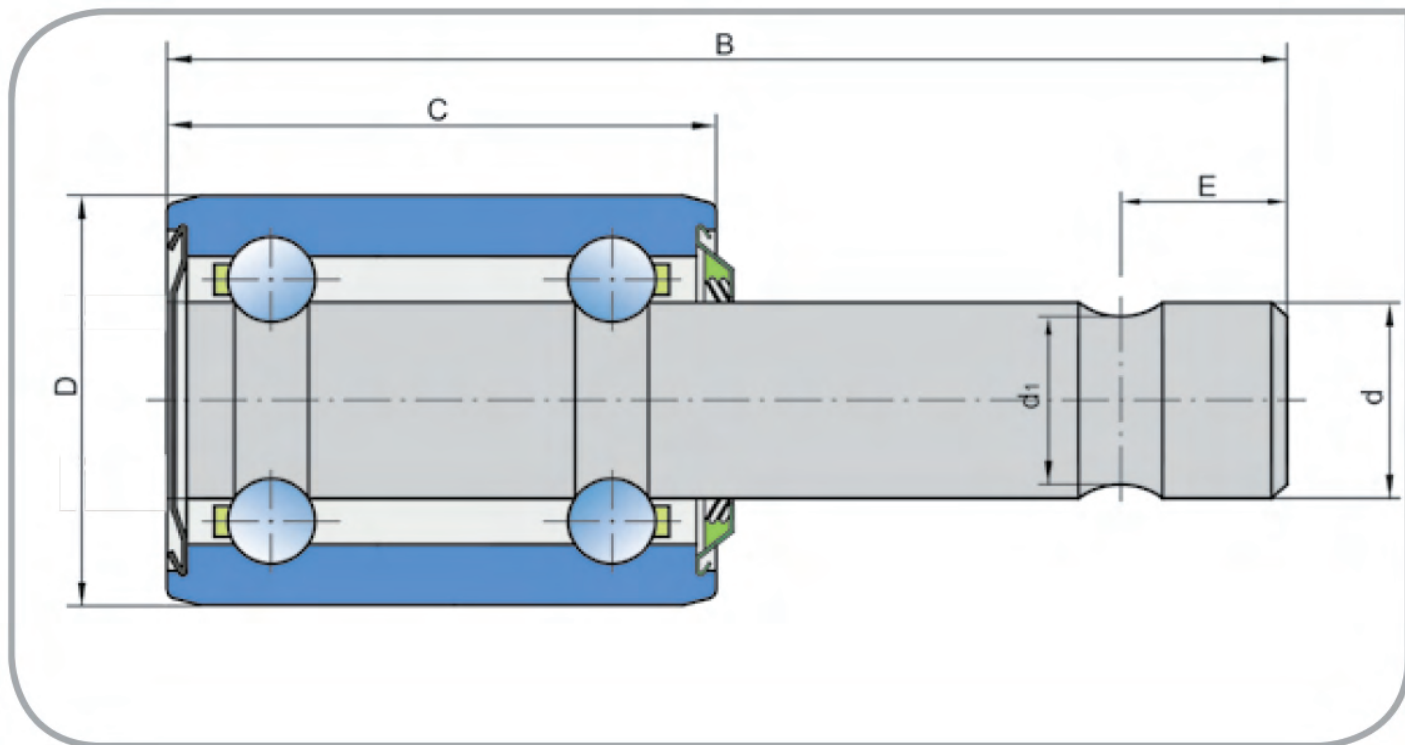
Účel použití: Secí stroje



PŘEVODNÍK ZNAČENÍ

COMPARATIVE DESIGNATION

FKL	885154B
BCA	885154B
GREAT PLAINS	822-023C
HORSCH	00310131
JOHN DEERE	AA49161
JOHN DEERE	AN131668
KOYO	IB06930S
MASSEY FERGUSON	446612MI
NOBLE	369851
TIMKEN	885154B



Rozměry/Dimensions (mm)

d	d ₁	D	B	C	E
15,918	13,4	30	69,3	38,9	11,2

Prodej a servis pro Vás zajišťuje:

Doležal Pelhřimov s.r.o.

Hodějovická 2309, 393 01 Pelhřimov

Tel. 565 322 100

Mob. 724 883 878

obchod@dolezal-pe.cz

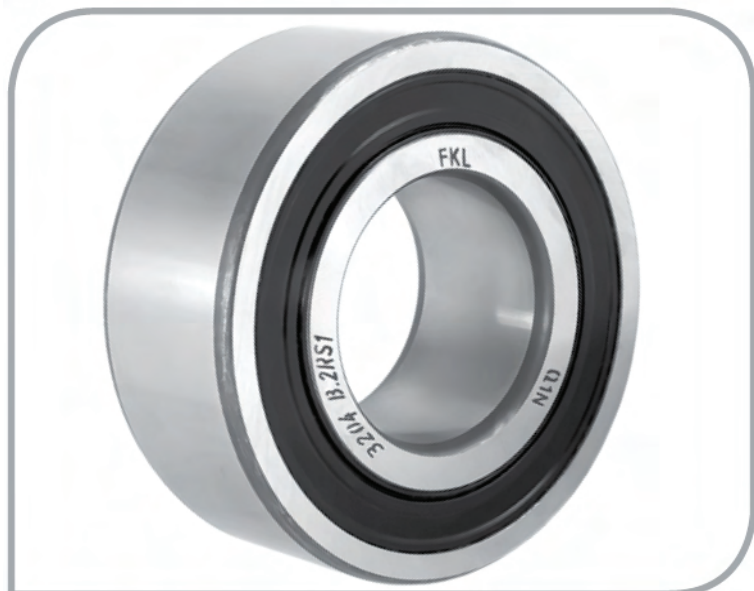
www.dolezal-pe.cz

FKL[®]
Factory of rolling bearings

**DOLEŽAL
PELHŘIMOV**

Agro ložisko 3204 B.2RS1

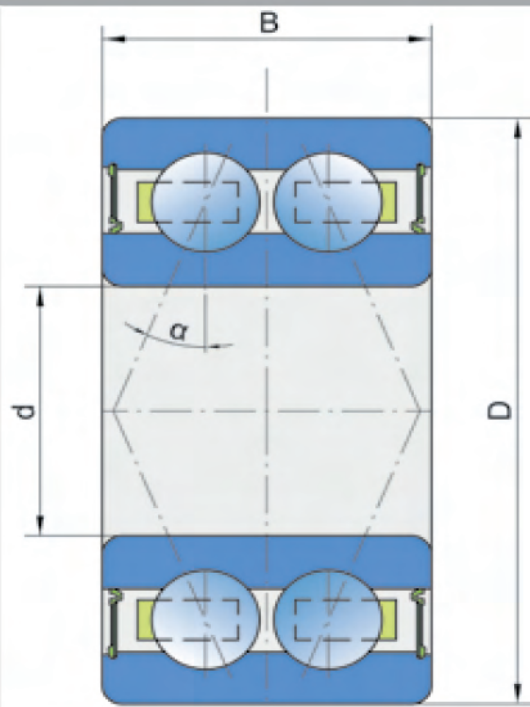
Účel použití: Secí stroje



PŘEVODNÍK ZNAČENÍ

COMPARATIVE DESIGNATION

FKL	3204 B.2RS1
FAG	3204 BD-2HRS-TVH
INA	3204-BD-XL-2HRS-TVH
MONOSEM	7014A
NSK	3204 B.2RS.TNG
NTN	5204C LLU
SNR	5204 EEG15

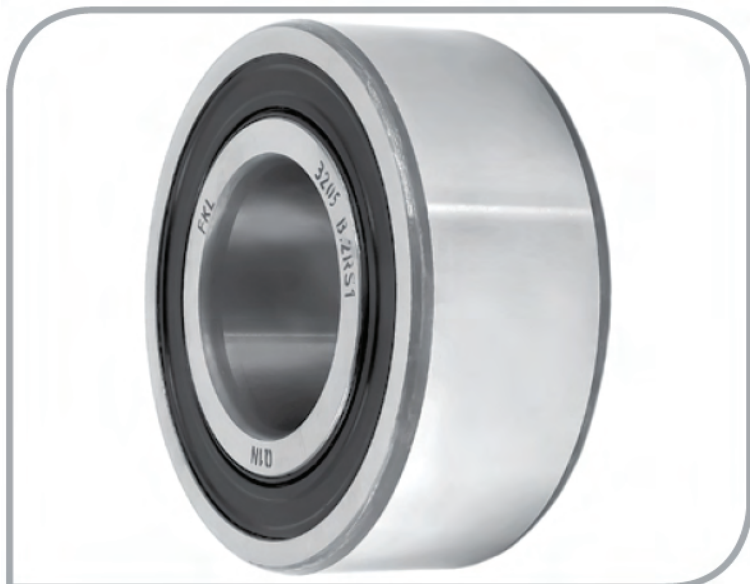


Rozměry/Dimensions (mm)

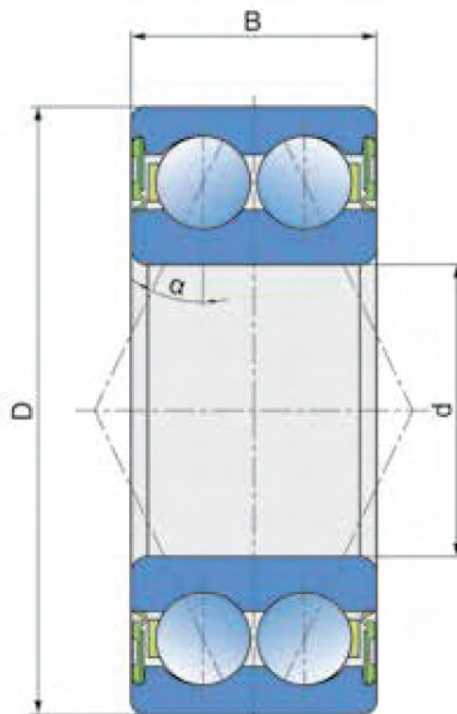
d	D	B	α
20	47	20,6	25°

Agro ložisko 3205 B.2RS1

Účel použití: Secí stroje



PŘEVODNÍK ZNAČENÍ	
COMPARATIVE DESIGNATION	
FKL	3205 B.2RS1
FAG	3205 BD-2HRS-TVH
INA	3205-BD-XL-2HRS-TVH
JOHN DEERE	AZ64070
LEMKEN	3198708
SNR	5205 EEG15



Rozměry/Dimensions (mm)

d	D	B	α
25	52	20,6	25°

Agro ložisko 5206 KPP3

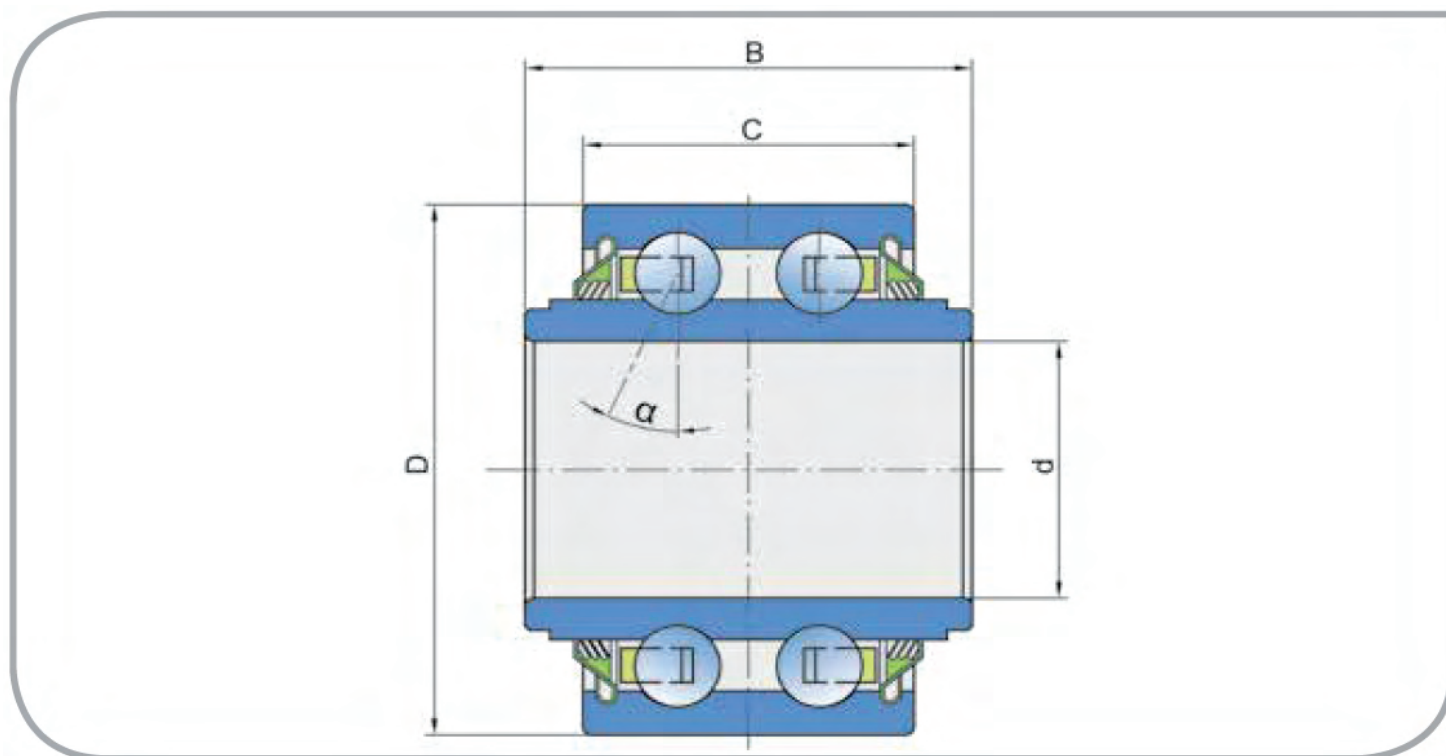
Účel použití: Secí stroje



PŘEVODNÍK ZNAČENÍ

COMPARATIVE DESIGNATION

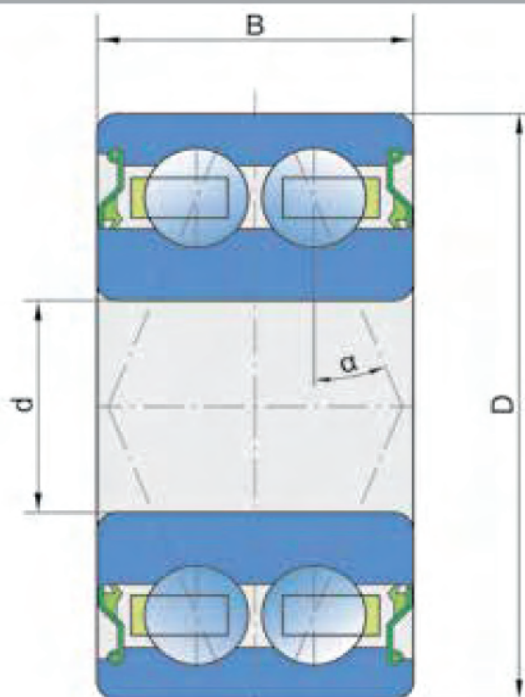
FKL	5206 KPP3
FAFNIR	5206KPP3
GREAT PLAINS	822-215C
KINZE	GA8603
KINZE	GA8641
PEER	5206KPP3



Rozměry/Dimensions (mm)

d	D	B	C	α
30,150	62	50	37	25°

Agro ložisko SL 3303 2S Účel použití: Secí stroje

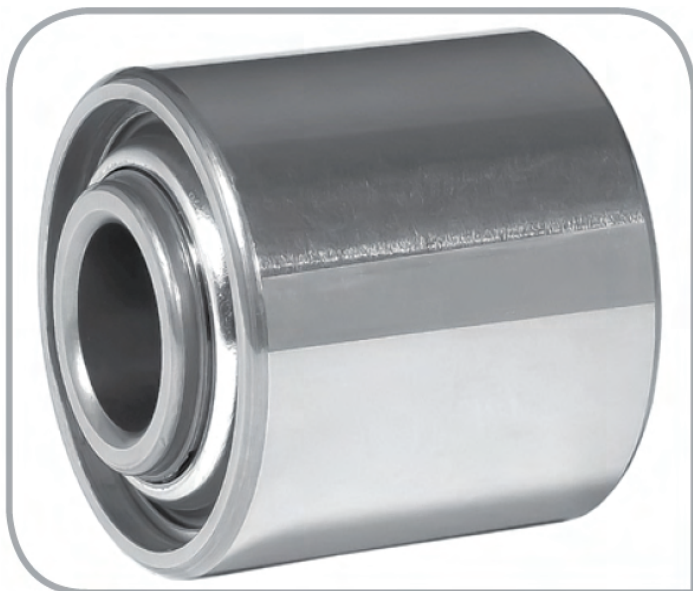


Rozměry/Dimensions (mm)

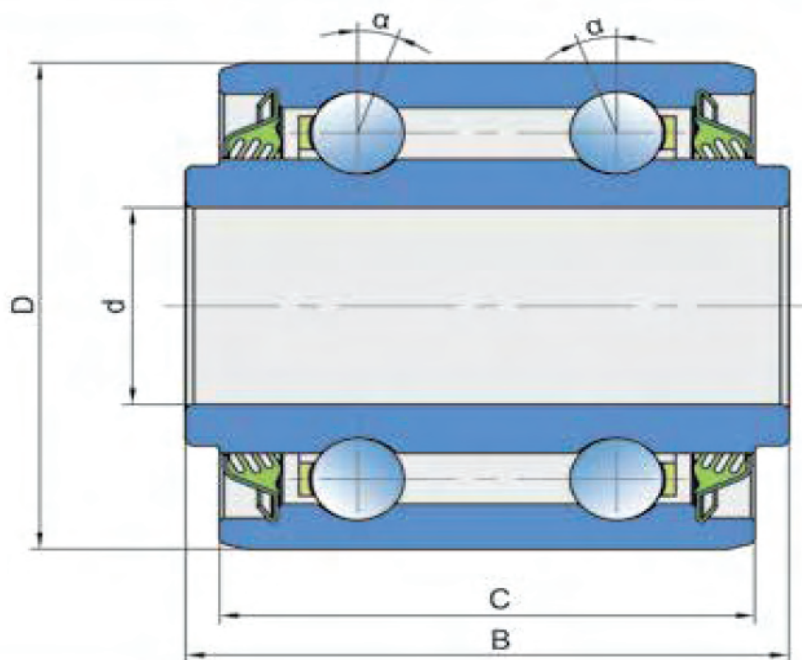
d	D	B	α
17	47	24,2	25°

Agro ložisko SL 5203 2T

Účel použití: Secí stroje



PŘEVODNÍK ZNAČENÍ COMPARATIVE DESIGNATION	
FKL	SL 5203 2T
BCA	5203VVAN
CASE	10161048; 306007A1; 324461A1
GASPARDO	F04100150R
GREAT PLAINS	822 - 170C
JOHN DEERE	AN212132
KINZE	GA6171; GA6615
KOYO	DAC164044 - 2RS
KRAUSE	40 - 156
KUHN	81101640
MONOSEM	7140A
MORRIS	2200 - 95
PEER	5203KPP2
SUNFLOWER	SL 5203 2T
TIMKEN	5203KYY2
WHITE	854003



Rozměry / Dimensions (mm)

d	D	B	C	α
16,195	40	43,88	38,93	20°

Agro ložisko SL2 5203-2T

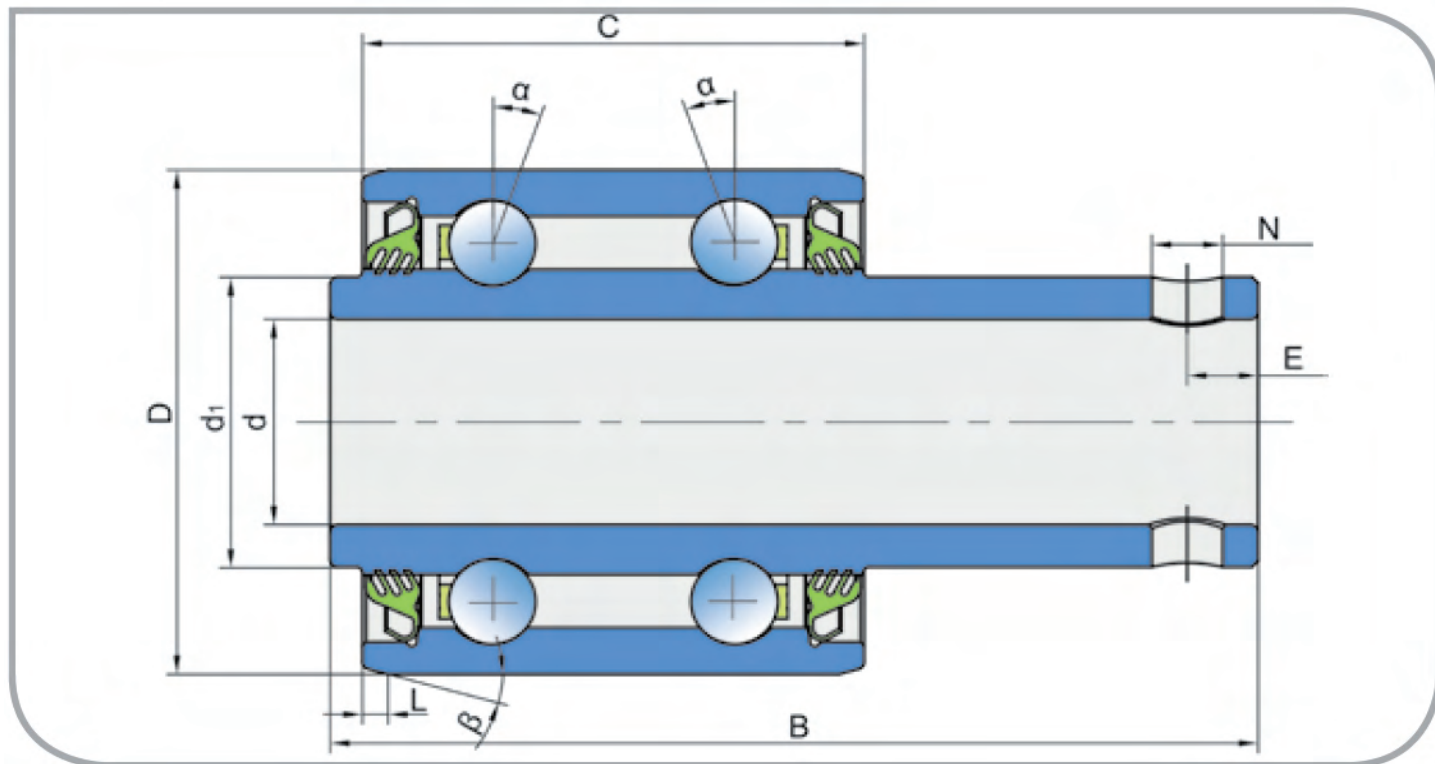
Účel použití: Secí stroje



PŘEVODNÍK ZNAČENÍ

COMPARATIVE DESIGNATION

FKL	SL2 5203-2T
GASPARDO	F04100149



Rozměry/Dimensions (mm)

d	d ₁	D	B	C	N	E	L	α	β
16,3	23	40	72	38,93	5,5	5,5	2	20°	15°

Prodej a servis pro Vás zajišťuje:

Doležal Pelhřimov s.r.o.

Hodějovická 2309, 393 01 Pelhřimov

Tel. 565 322 100

Mob. 724 883 878

obchod@dolezal-pe.cz

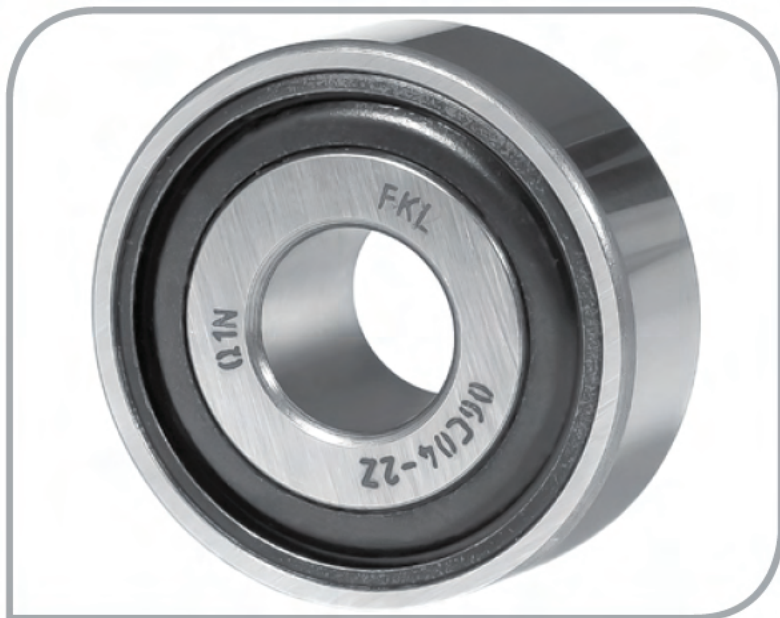
www.dolezal-pe.cz

FKL[®]
Factory of rolling bearings

**DOLEŽAL
PELHŘIMOV**

Agro ložisko 06C04-2Z

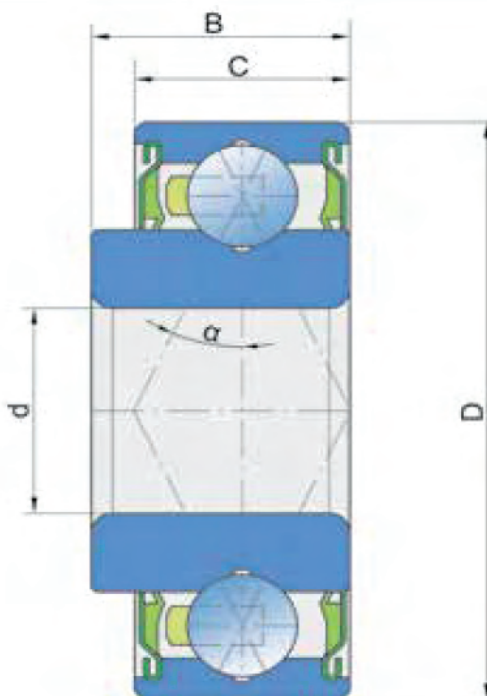
Účel použití: Secí stroje



PŘEVODNÍK ZNAČENÍ

COMPARATIVE DESIGNATION

FKL	06C04-2Z
CASE	1258017C91; 1268017C91
FAG	00240199
FAFNIR	204RY2
FITS TYPE	550-302
GREAT PLAINS	820-003C; 822-011C
HORSCH	00240199; 00509465
JOHN DEERE	AA21480
KINZE	GA2014
KRAUSE	40-138
NSK	F556129; QJ6204S03LSLB-1
PEER	204JY3
SMA	851-SMA204RY2
SNR	204AGR; 204 XAGR
TIMKEN	204PY3



Rozměry/Dimensions (mm)

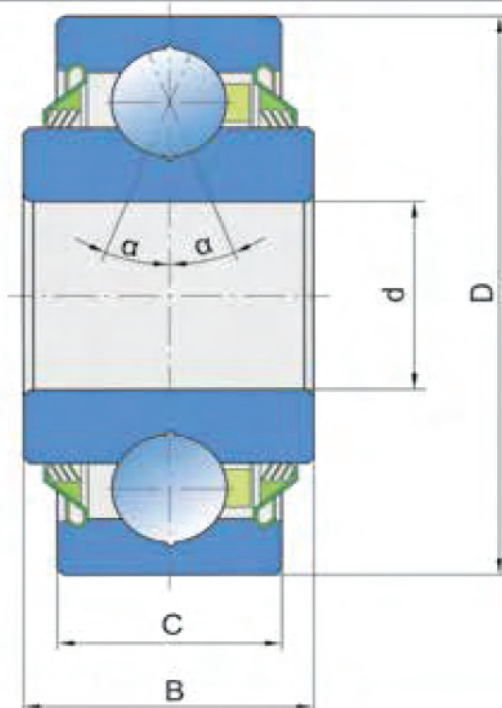
d	D	B	C	α
16	45,2	18,67	15,4	25°

Agro ložisko Q 203PP.AH02

Účel použití: Secí stroje



PŘEVODNÍK ZNAČENÍ	
COMPARATIVE DESIGNATION	
FKL	Q 203PP.AH02
CASE	2149261C91; 666624R91
FAFNIR	BB203KRR2
IHC	2149261C91; 666624R91
JOHN DEERE	AA281357; AA82881
JOHN DEERE	AH63076; AN141120
JOHN DEERE	AN142670; AN281357
MASSEY FERGUSON	832651M1
NTN	SX 0361LLCS41PX1/3AQ2
PEER	BB203KRR2
PEER	BB203KRR2FD



Rozměry/Dimensions (mm)

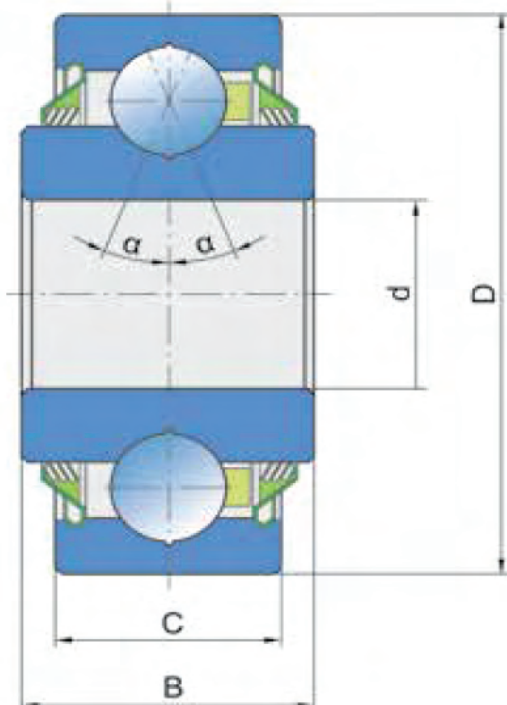
d	D	B	C	α
16,256	40	18,29	12	25°

Agro ložisko Q 203PP.AH05

Účel použití: Secí stroje



PŘEVODNÍK ZNAČENÍ	
COMPARATIVE DESIGNATION	
FKL	Q 203PP.AH05
LEMKEN	3199369
PEER	BB203KRR5
TIMKEN	BB203KRR5



Rozměry/Dimensions (mm)

d	D	B	C	α
13,081	40	18,29	12	25°

Agro ložisko SL 53-014-2T

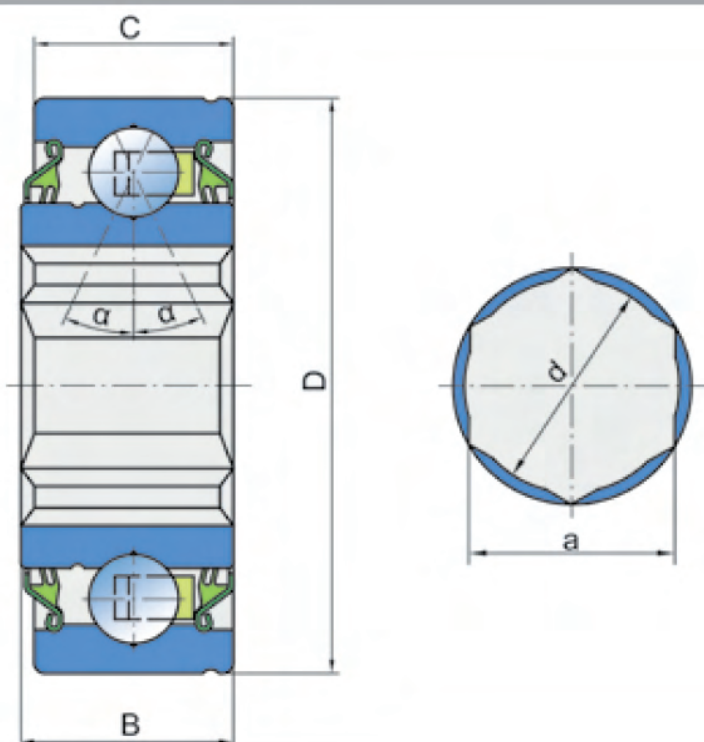
Účel použití: Secí stroje



PŘEVODNÍK ZNAČENÍ

COMPARATIVE DESIGNATION

FKL	SL 53-014-2T
GREAT PLAINS	188-006V



Rozměry/Dimensions (mm)

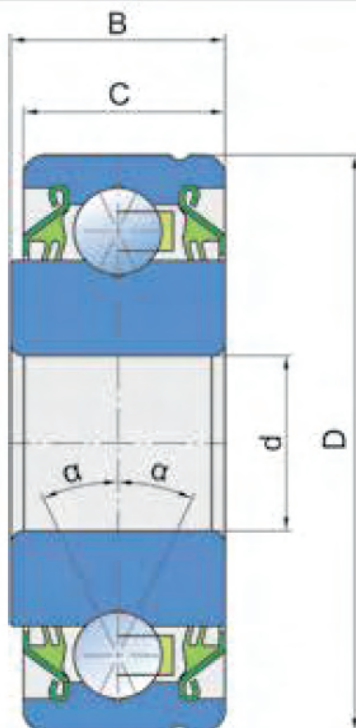
a	d	D	B	C	α
22,25	22,80	53,086	19,40	18,288	25°

Agro ložisko SL 5316 2T

Účel použití: Secí stroje



PŘEVODNÍK ZNAČENÍ	
COMPARATIVE DESIGNATION	
FKL	SL 5316 2T
BCA	205VVH
CHINA	205GP
FAFNIR	205DDS-5/8
FAFNIR	AA205DD
GREAT PLAINS	188-001V
KRAUSE	40-172



Rozměry / Dimensions (mm)

d	D	B	C	α
16	53,086	19,4	18,288	25°

Prodej a servis pro Vás zajišťuje:

Doležal Pelhřimov s.r.o.

Hodějovická 2309, 393 01 Pelhřimov

Tel. 565 322 100

Mob. 724 883 878

obchod@dolezal-pe.cz

www.dolezal-pe.cz

FKLO[®]
Factory of rolling bearings

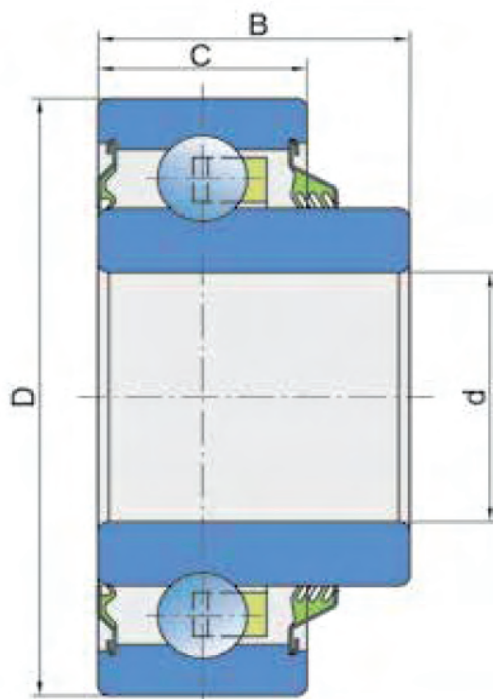
**DOLEŽAL
PELHŘIMOV**

Agro ložisko 205KRP2

Účel použití: Secí stroje



PŘEVODNÍK ZNAČENÍ	
COMPARATIVE DESIGNATION	
FKL	205KRP2
BCA	205RVA
CASE	1337998C1
FAFNIR	205KRP2
INA	205KRP2
JOHN DEERE	A27002
JOHN DEERE	B30418
MARLISS	702020
NTN	SBX05A55
SUNFLOWER	SNDR30005
TIMKEN	205RRAN



Rozměry/Dimensions (mm)

d	D	B	C
19,202	52	21,1	15

Prodej a servis pro Vás zajišťuje:

Doležal Pelhřimov s.r.o.

Hodějovická 2309, 393 01 Pelhřimov

Tel. 565 322 100

Mob. 724 883 878

obchod@dolezal-pe.cz

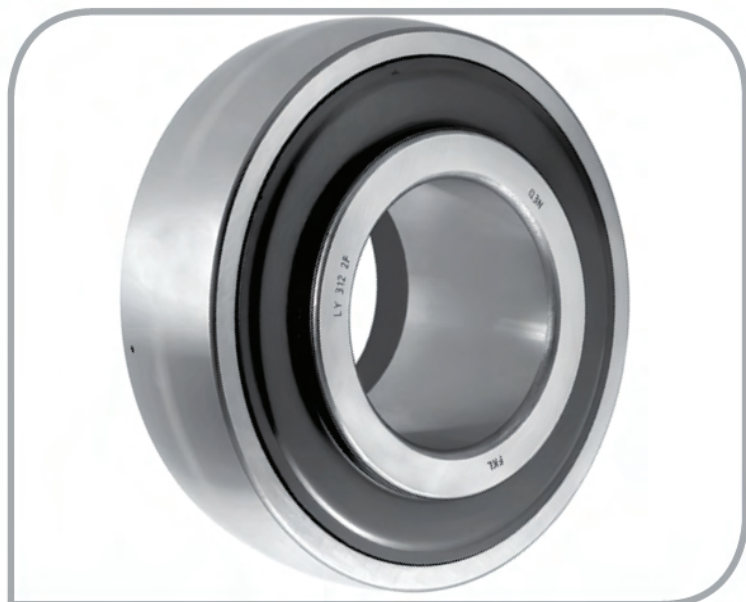
www.dolezal-pe.cz

FKL[®]
Factory of rolling bearings

**DOLEŽAL
PELHŘIMOV**

Agro ložisko LY 312 2F

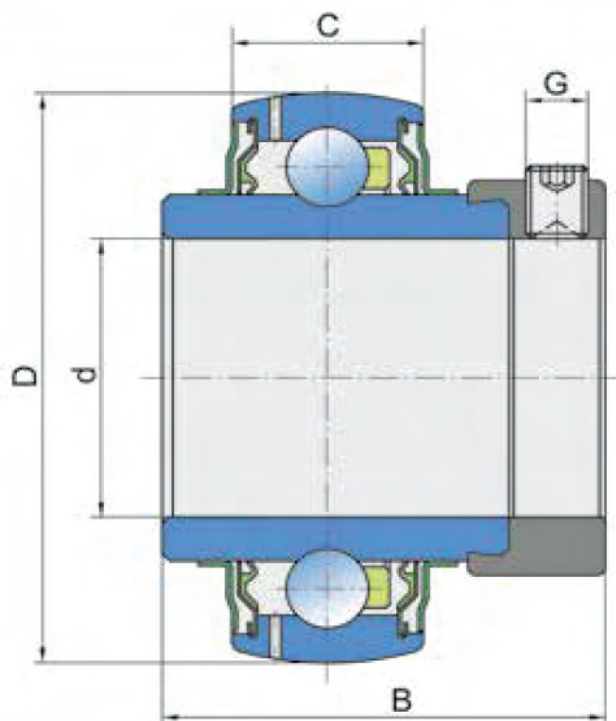
Účel použití: Secí stroje



PŘEVODNÍK ZNAČENÍ

COMPARATIVE DESIGNATION

FKL	LY 312 2F
HORSCH	00240039
INA	GNE60KRRB
SNR	EX 312 G2



Rozměry/Dimensions (mm)

d	D	B	C	G
60	130	68,4	33	10x1

Prodej a servis pro Vás zajišťuje:

Doležal Pelhřimov s.r.o.

Hodějovická 2309, 393 01 Pelhřimov

Tel. 565 322 100

Mob. 724 883 878

obchod@dolezal-pe.cz

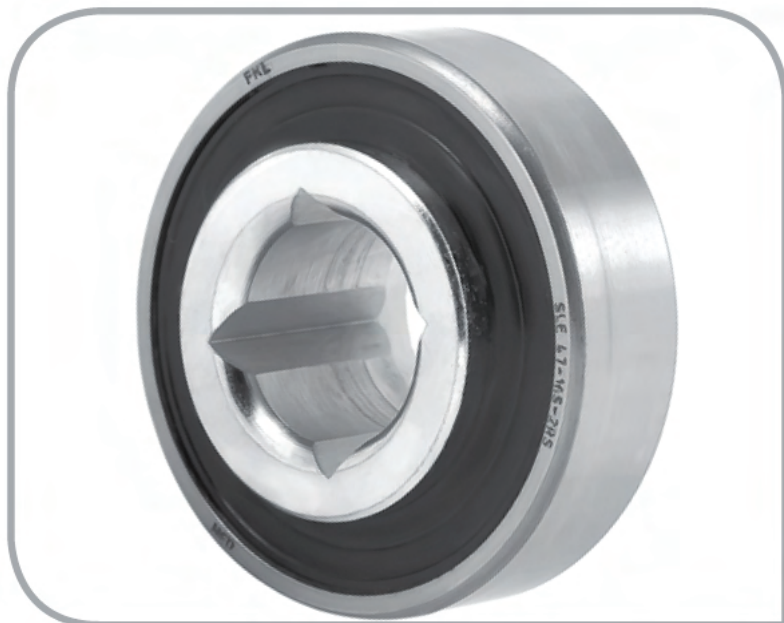
www.dolezal-pe.cz

FKL[®]
Factory of rolling bearings

**DOLEŽAL
PELHŘIMOV**

Agro ložisko SLE 47-16S-2RS

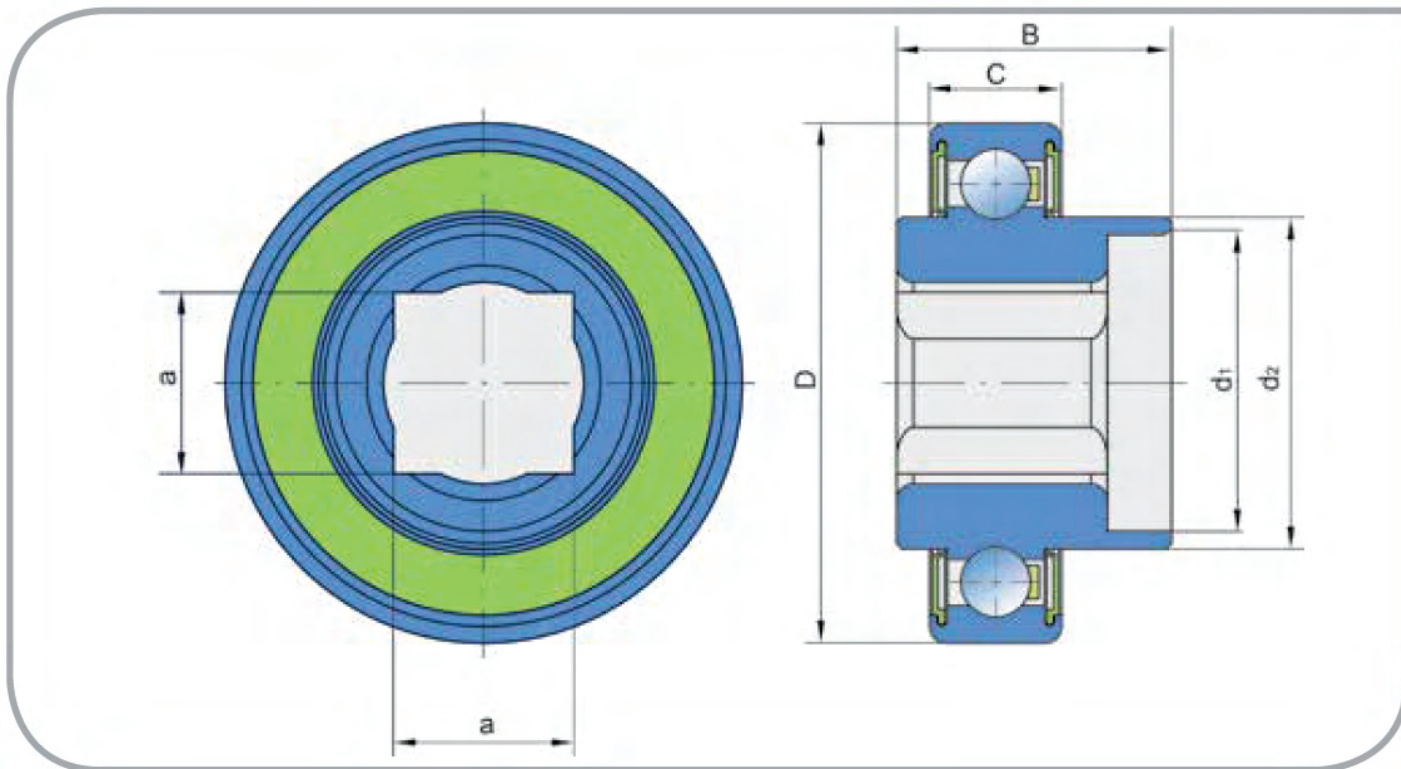
Účel použití: Secí stroje



PŘEVODNÍK ZNAČENÍ

COMPARATIVE DESIGNATION

FKL	SLE 47-16S-2RS
GASPARDO	G14830390



Rozměry/Dimensions (mm)

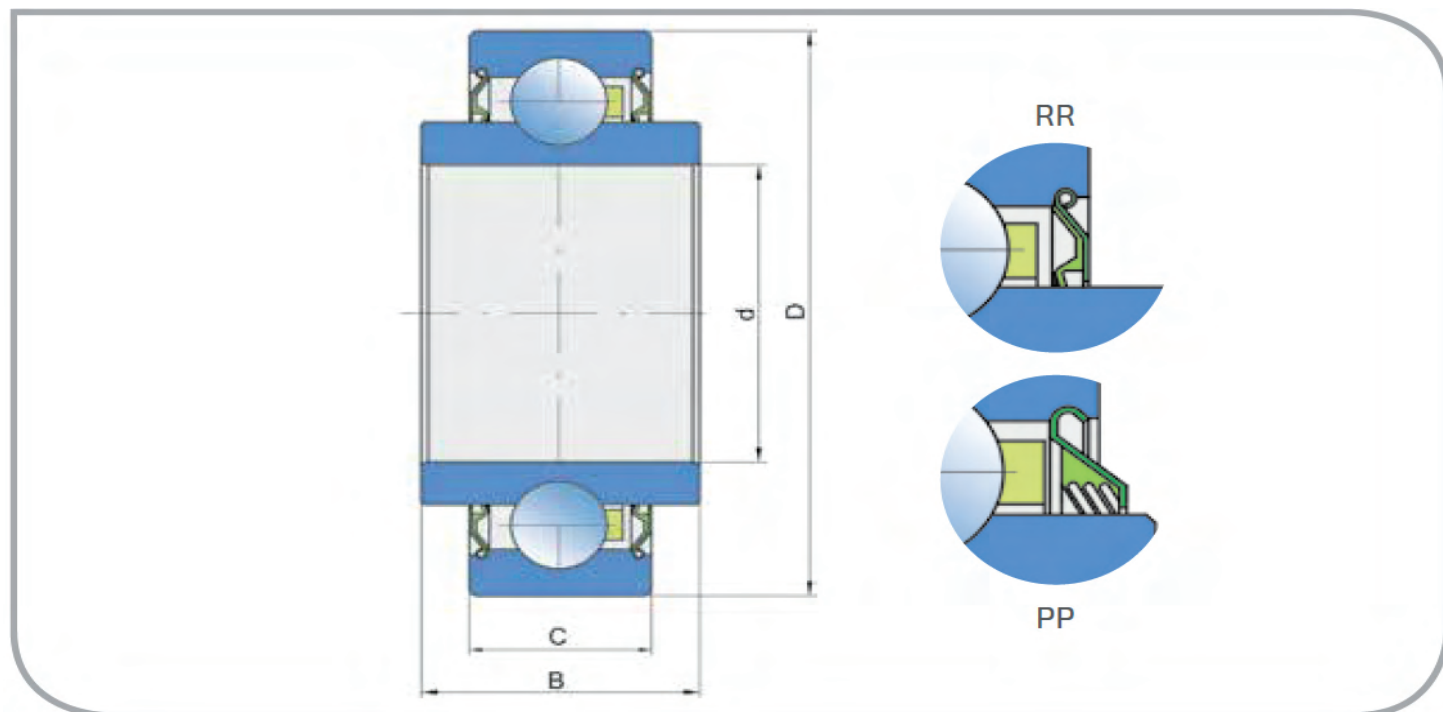
a	d ₁	d ₂	D	B	C
16,4	26,8	30	47	25	12

Agro ložisko 203KRR.AH02

Účel použití: Secí stroje



PŘEVODNÍK ZNAČENÍ	
COMPARATIVE DESIGNATION	
FKL	203KRR.AH02
BCA	203RRAR10
CASE	149261C91; F16246
FAFNIR	203KRR2
FAG	518855
FORD	222279
GEHL	520117
GREAT PLAINS	822-095C
IHC	666624R91
INA	203-XL-KRR-AH02
JOHN DEERE	AA82881; AN100425; AN142670; AN281357; JD 9214
LINK BELT	126115
NEW HOLLAND	66553
NTN	23RRAR10; SX0361LLCS13
PEER	203KRR2



Rozměry/Dimensions (mm)

d	D	B	C
16,26	40	18,29	12

Prodej a servis pro Vás zajišťuje:

Doležal Pelhřimov s.r.o.

Hodějovická 2309, 393 01 Pelhřimov

Tel. 565 322 100

Mob. 724 883 878

obchod@dolezal-pe.cz

www.dolezal-pe.cz

FKL[®]
Factory of rolling bearings

**DOLEŽAL
PELHŘIMOV**

Agro ložisko 203KRR.AH05

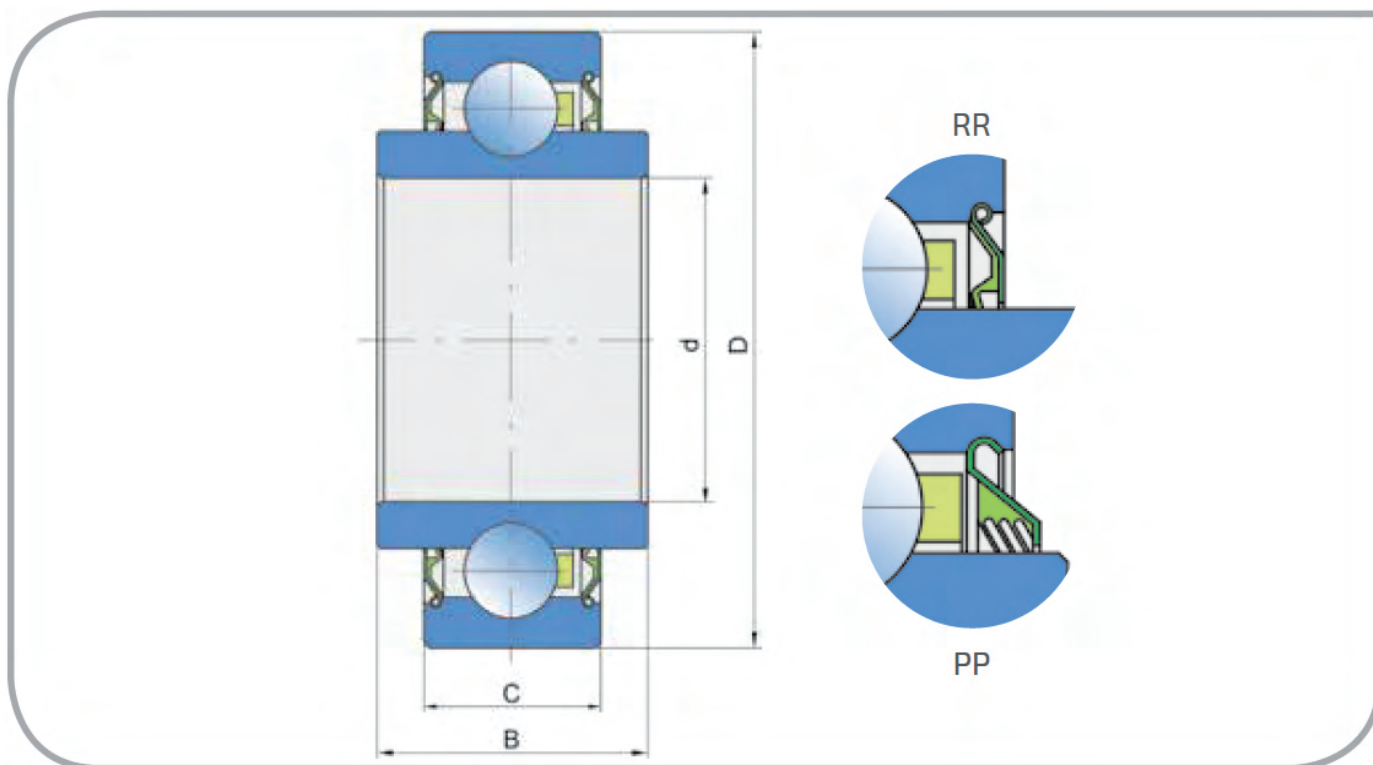
Účel použití: Secí stroje



PŘEVODNÍK ZNAČENÍ

COMPARATIVE DESIGNATION

FKL	203KRR.AH05
AC	562134
BCA	203RRAR8
FAFNIR	203KRR5
IHC	107095C91; 611928R91
INA	203-XL-KRR-AH05
JOHN DEERE	JD10008; JD9295
LEMKEN	3198563; 3198702
NTN	SX0153LCS13PX1
TIMKEN	203KRR5
TYE	522-20SP

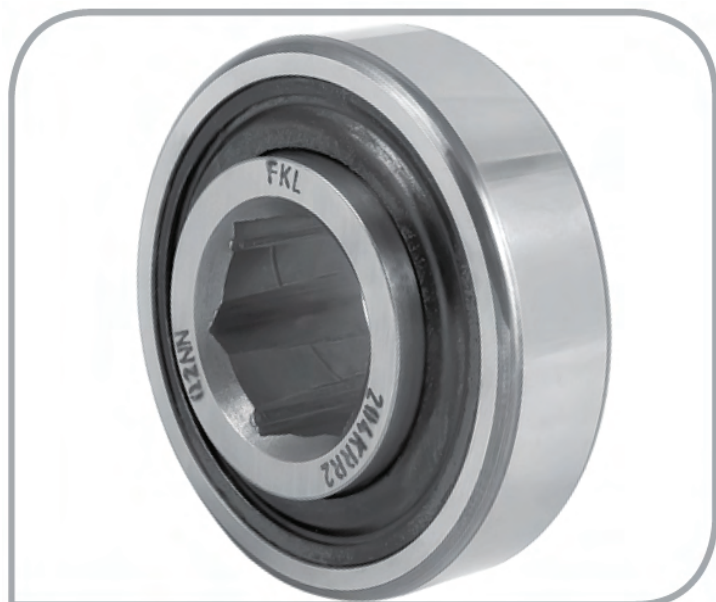


Rozměry/Dimensions (mm)

d	D	B	C
13	40	18,29	12

Agro ložisko 204KRR2

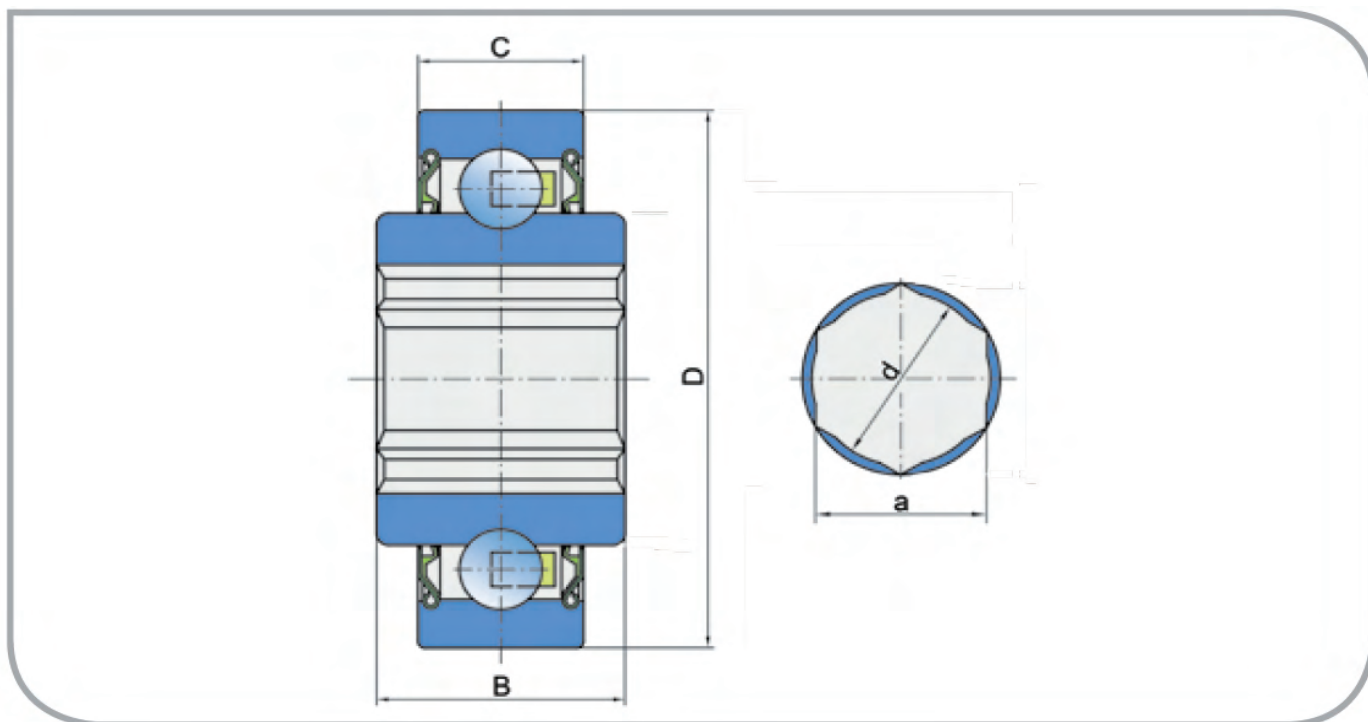
Účel použití: Secí stroje



PŘEVODNÍK ZNAČENÍ

COMPARATIVE DESIGNATION

FKL	204KRR2
BCA	HPC011GP
CASE	592141R91
FAFNIR	204KRR2; AH107148
INA	204KRR2
JOHN DEERE	JD7126; AXE10322
KOYO	88120A
LAND PRIDE	822-173C
LINK BELT	11KB204N
MASSEY FERGUSON	PS01102
NDH	1AH04-11/16
NTN	1AH04-11/16; 1AH04-11/16LLM
PEER	204KRR2
TIMKEN	204KRR2



Rozměry/Dimensions (mm)

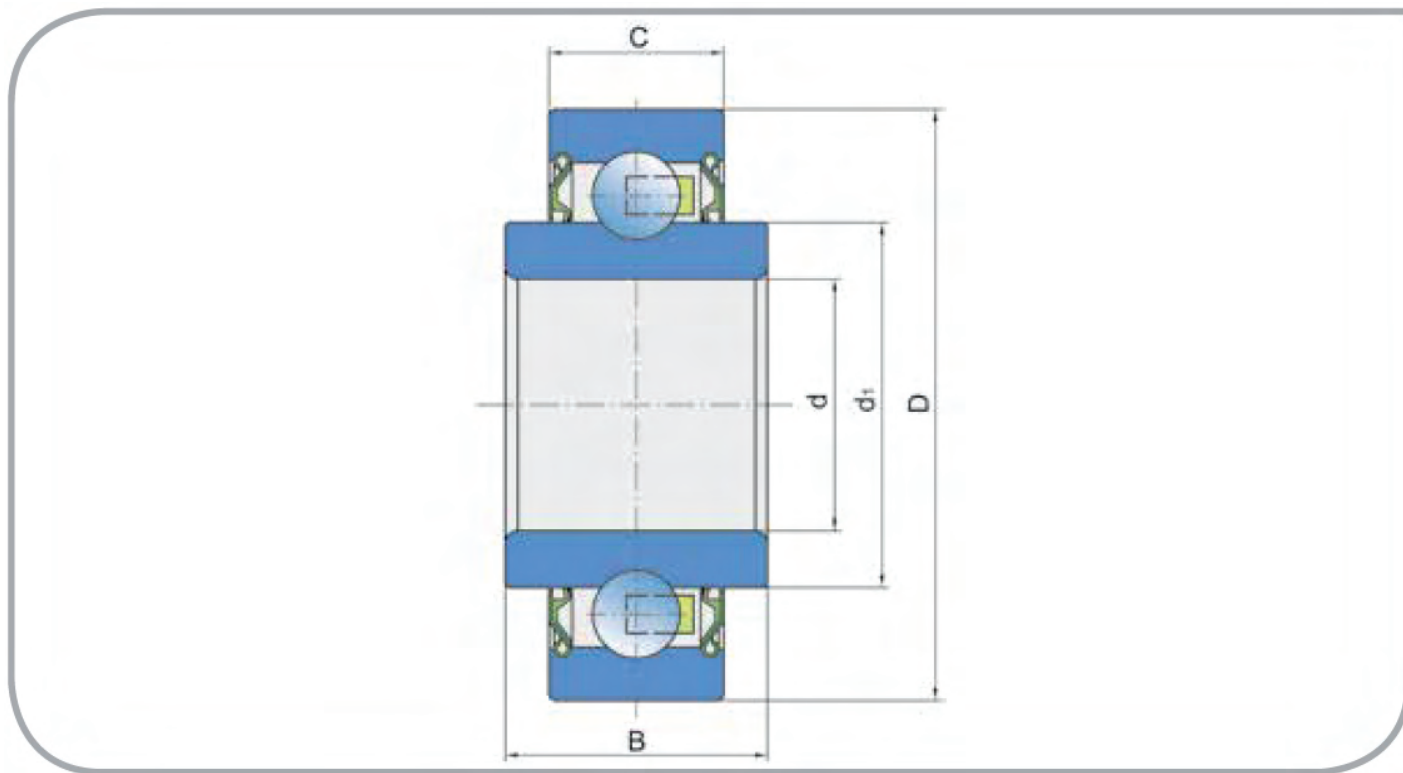
a	d	D	B	C
17,65	18,2	47	20,96	14

Agro ložisko 204KRR

Účel použití: Secí stroje



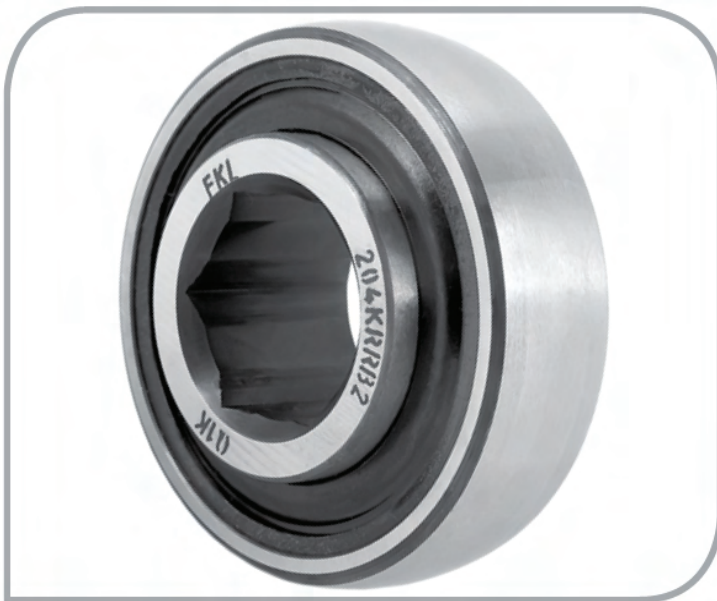
PŘEVODNÍK ZNAČENÍ	
COMPARATIVE DESIGNATION	
FKL	204KRR
FAFNIR	204KRR
INA/FAG	204-XL-KRR
KVERNELAND	AC671872



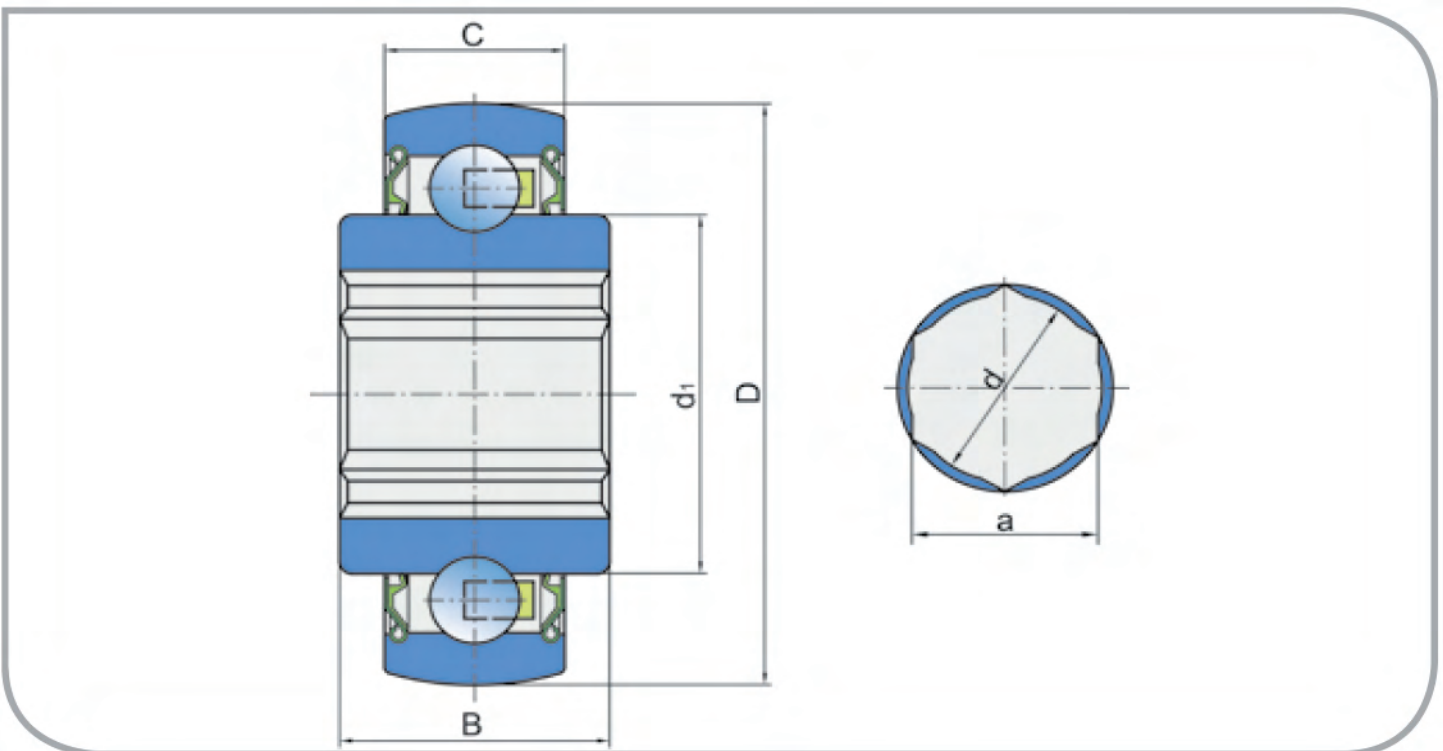
Rozměry / Dimensions (mm)

d	d ₁	D	B	C
20	28,2	47	17,7	14

Agro ložisko 204KRRB2 čel použití: Secí stroje



PŘEVODNÍK ZNAČENÍ	
COMPARATIVE DESIGNATION	
FKL	204KRRB2
BCA	HPS011GP
FAFNIR	204KRRB2
GREAT PLAINS	A-HPS011GP
INA	204KRRB2
LINK BELT	11K204N
PEER	204KRRB2



Rozměry/Dimensions (mm)

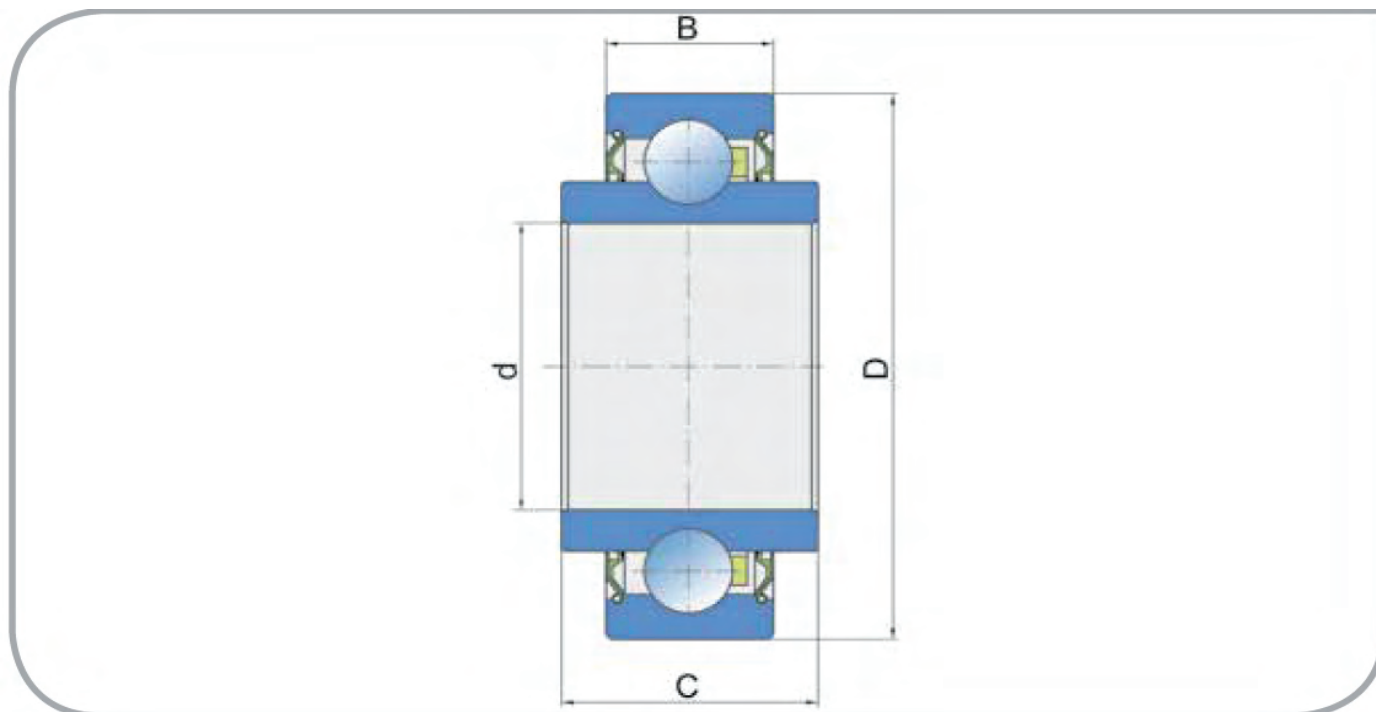
a	d	d ₁	D	B	C
17,65	18,2	28,2	47	20,96	14

Agro ložisko 203KRR

Účel použití: Secí stroje



PŘEVODNÍK ZNAČENÍ	
COMPARATIVE DESIGNATION	
FKL	203KRR
INA	203-XL-KRR

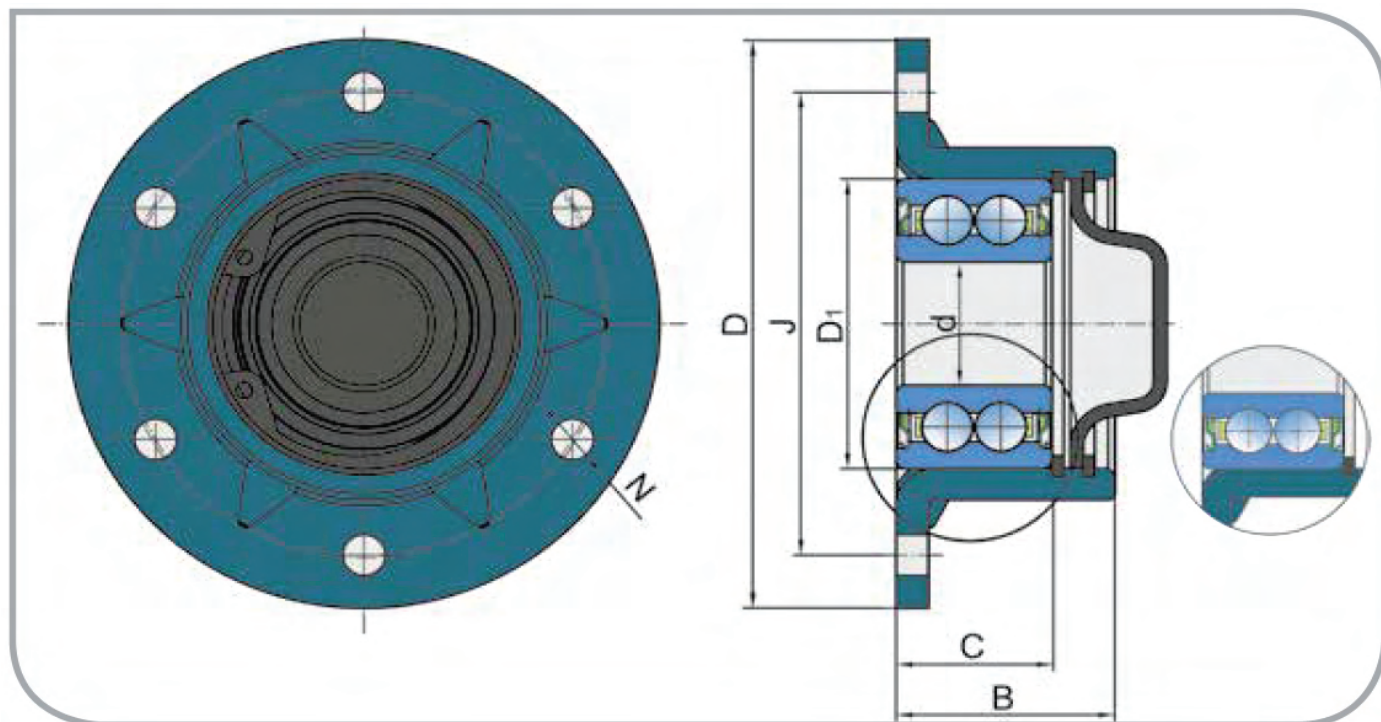


Rozměry/Dimensions (mm)

d	D	B	C
17	40	12	18,3

Agro ložisko PL-7517

Účel použití: Secí stroje



Rozměry/Dimensions (mm)

	d	D	D ₁	J	N	B	C
PL-7517	17	92	47	75	6,7H12	34	24

Prodej a servis pro Vás zajišťuje:

Doležal Pelhřimov s.r.o.

Hodějovická 2309, 393 01 Pelhřimov

Tel. 565 322 100

Mob. 724 883 878

obchod@dolezal-pe.cz

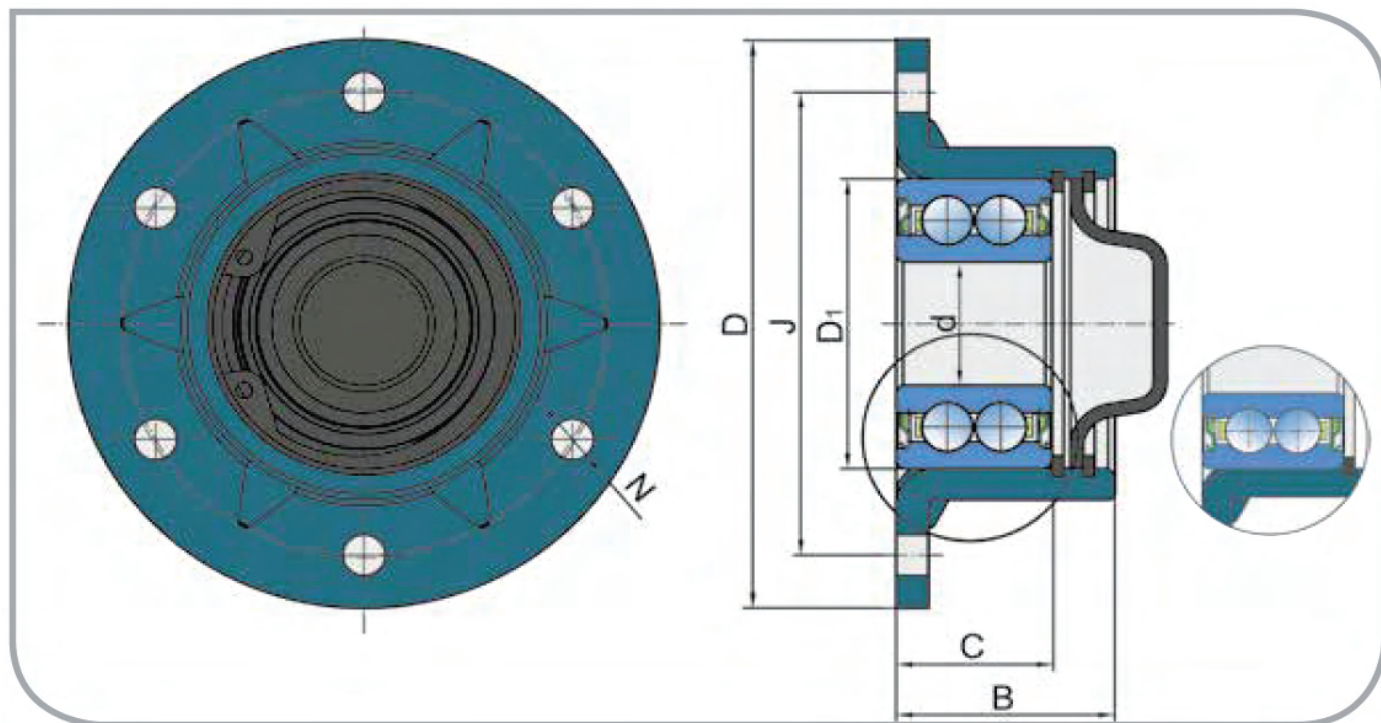
www.dolezal-pe.cz

FKLO[®]
Factory of rolling bearings

**DOLEŽAL
PELHŘIMOV**

Agro ložisko PL-7520

Účel použití: Secí stroje



Rozměry/Dimensions (mm)

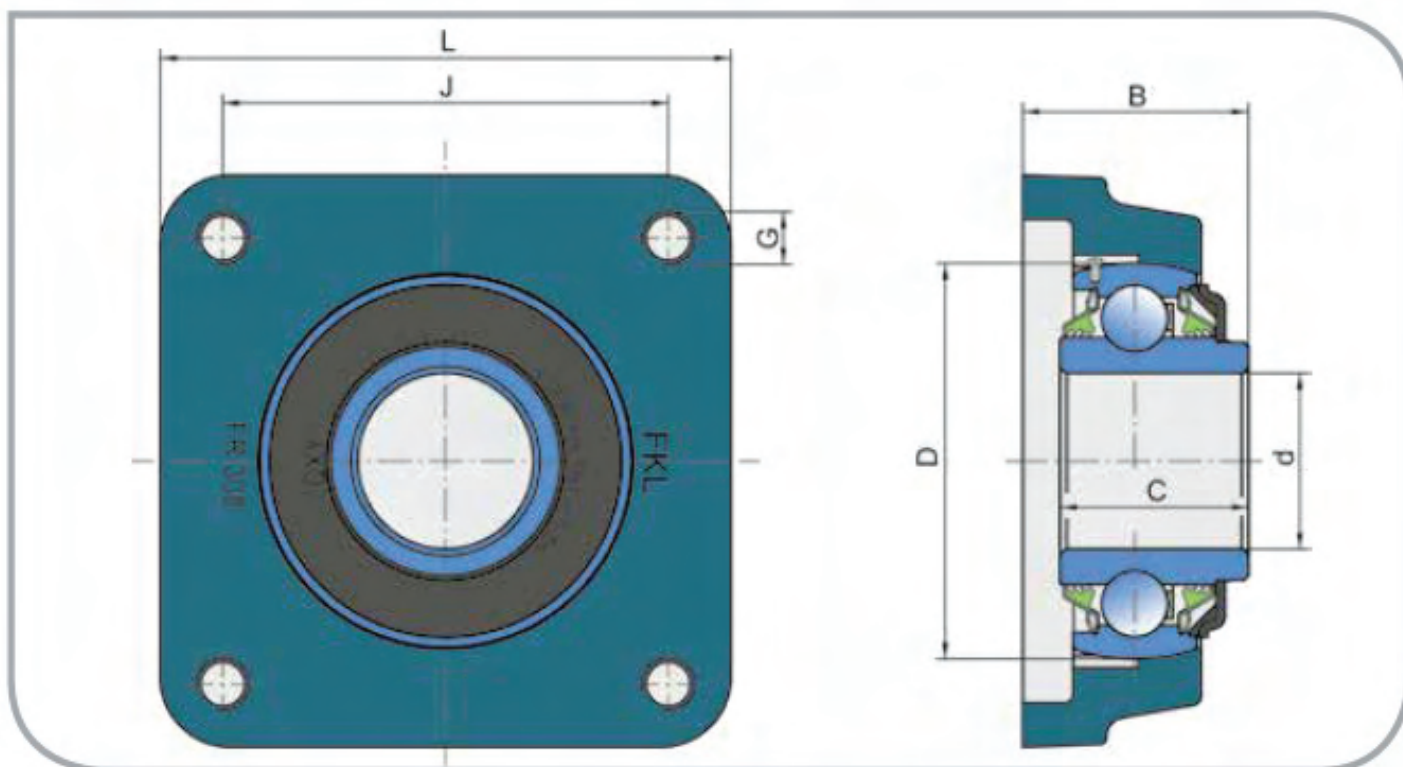
	d	D	D ₁	J	N	B	C
PL-7520	20	92	47	75	6,7H12	34	24

Agro ložisko LSFR 308 TBT.H.T.Zn

Účel použití: Válce



PŘEVODNÍK ZNAČENÍ	
COMPARATIVE DESIGNATION	
FKL	LSFR 308 TBT.H.T.Zn
HORSCH	00240028
INA	TCJ 40
SNR	UCFE 308 A02X3



Rozměry/Dimensions (mm)

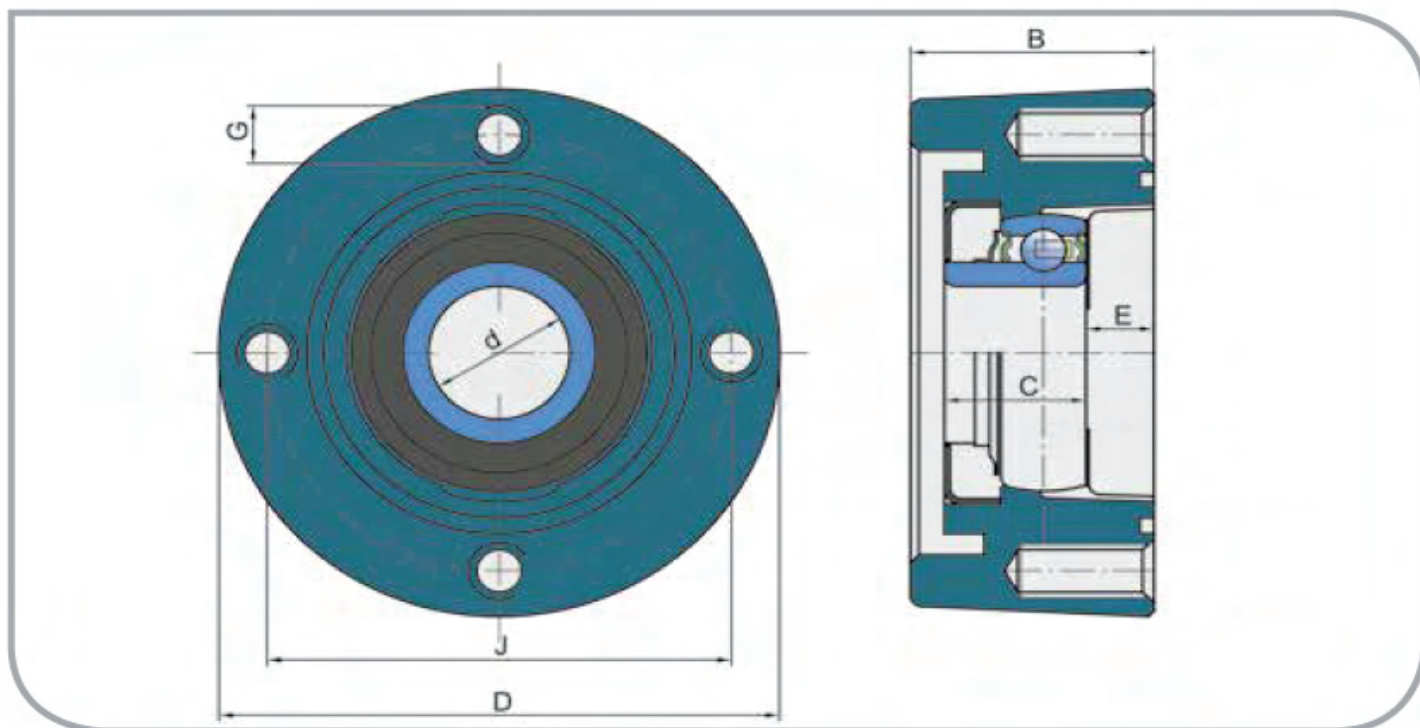
d	D	L	J	G	B	C
40	90	130	101,5	M12	51,4	42,9

Agro ložisko LSGR 205 FS

Účel použití: Válce



PŘEVODNÍK ZNAČENÍ	
COMPARATIVE DESIGNATION	
FKL	LSGR 205 FS
INA	F-239975-0200; RCJT 25X400X43 GGG
LEMKEN	3199371



Rozměry / Dimensions (mm)

d	D	J	B	E	C	G
25	99	82	43	12	25	10

Prodej a servis pro Vás zajišťuje:

Doležal Pelhřimov s.r.o.

Hodějovická 2309, 393 01 Pelhřimov

Tel. 565 322 100

Mob. 724 883 878

obchod@dolezal-pe.cz

www.dolezal-pe.cz



Agro ložisko LSGR 207 TBS

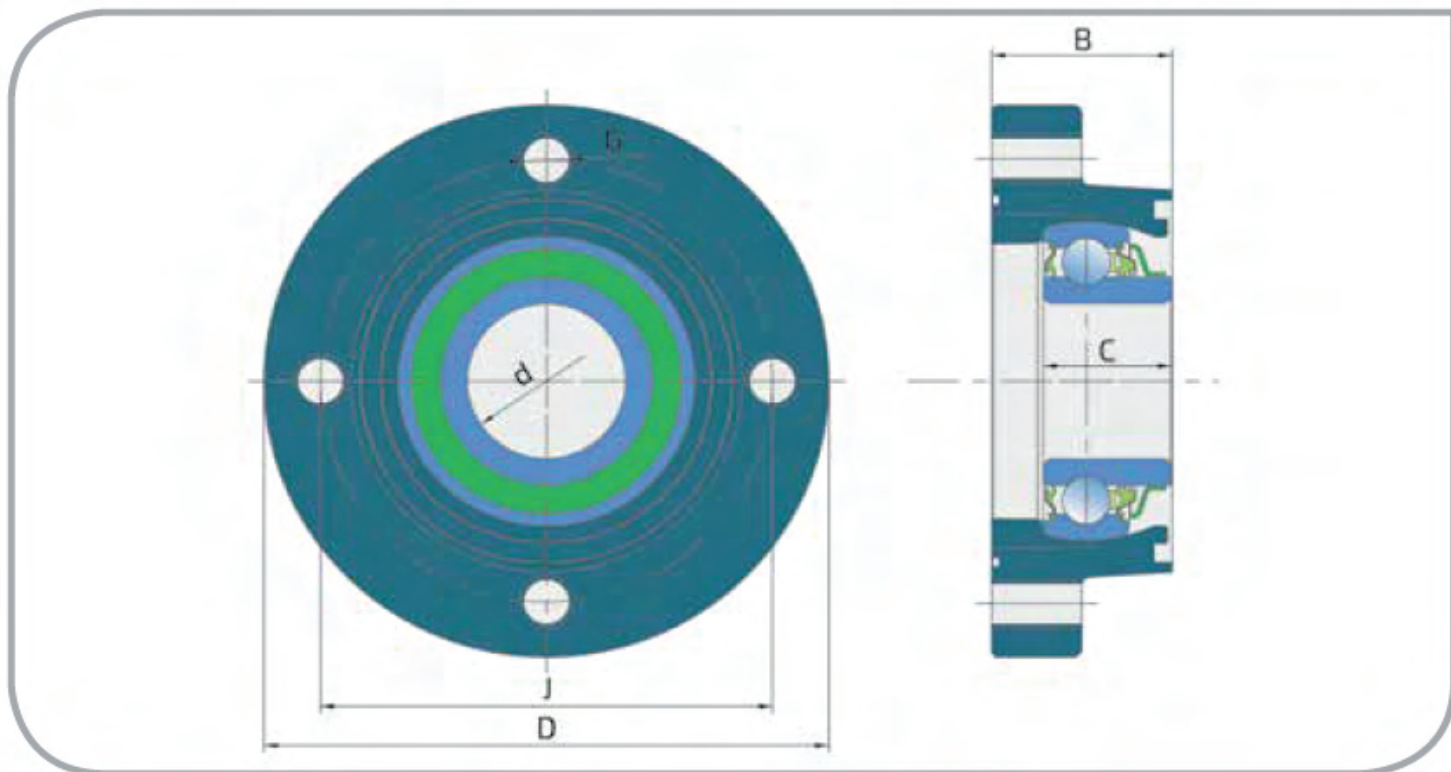
Účel použití: Válce



PŘEVODNÍK ZNAČENÍ

COMPARATIVE DESIGNATION

FKL	LSGR 205 FS
	F-232812-0200; F-232812;0200IBBU; RCJ
INA	35X118X39.9
LEMKEN	3199372



Rozměry/Dimensions (mm)

d	D	J	B	C	G
35	125	100	40	28,3	10

Prodej a servis pro Vás zajišťuje:

Doležal Pelhřimov s.r.o.

Hodějovická 2309, 393 01 Pelhřimov

Tel. 565 322 100

Mob. 724 883 878

obchod@dolezal-pe.cz

www.dolezal-pe.cz

FKL[®]
Factory of rolling bearings

**DOLEŽAL
PELHŘIMOV**

Agro ložisko LSNN 208 TDT.H.T.K

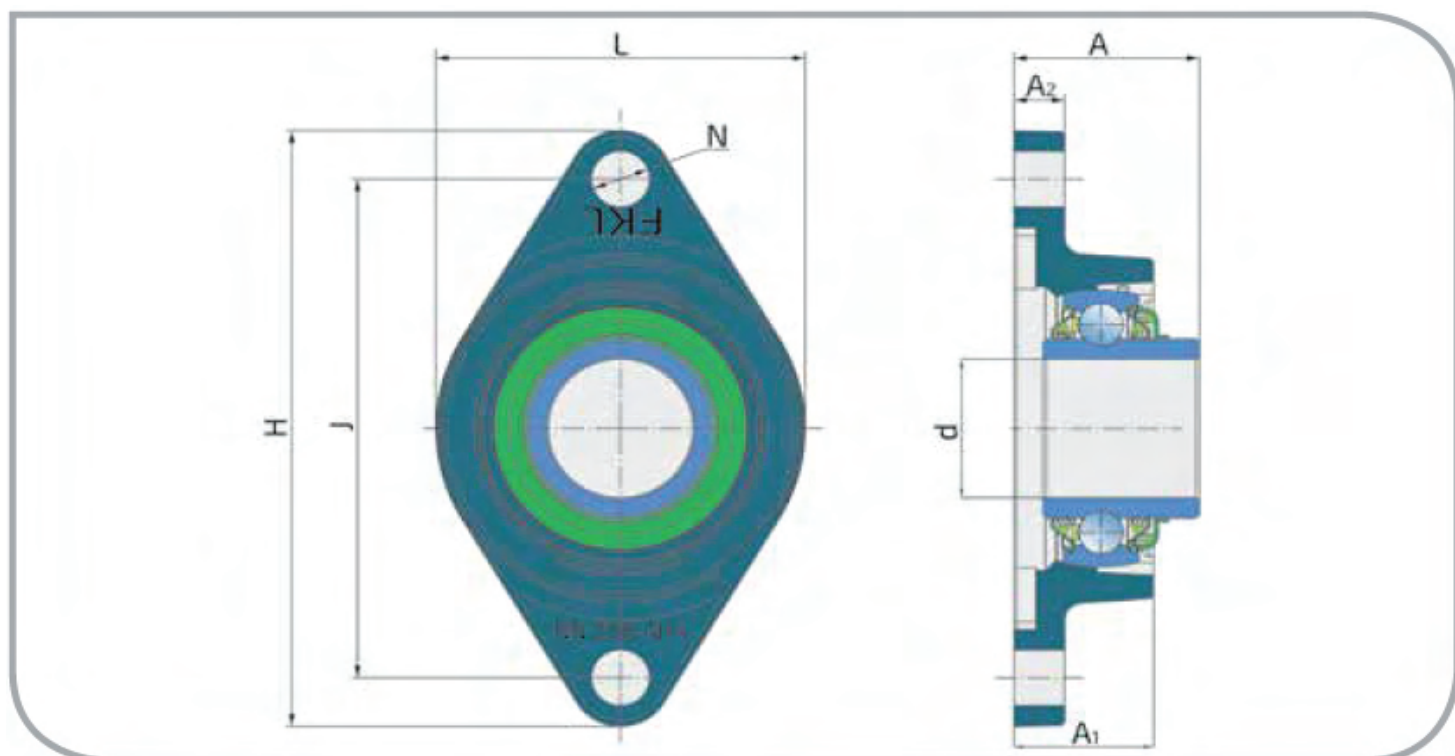
Účel použití: Válce



PŘEVODNÍK ZNAČENÍ

COMPARATIVE DESIGNATION

FKL	LSNN 208 TDT.H.T.K
KOCKERLING	567148
SNR	GGF 40 A04+UC 208 X6



Rozměry/Dimensions (mm)

d	H	J	L	A	A ₁	A ₂	N
40	172	144	144	51,2	38,5	14	16

Prodej a servis pro Vás zajišťuje:

Doležal Pelhřimov s.r.o.

Hodějovická 2309, 393 01 Pelhřimov

Tel. 565 322 100

Mob. 724 883 878

obchod@dolezal-pe.cz

www.dolezal-pe.cz

FKL®
Factory of rolling bearings

**DOLEŽAL
PELHŘIMOV**

Agro ložisko LSNR 205 2T

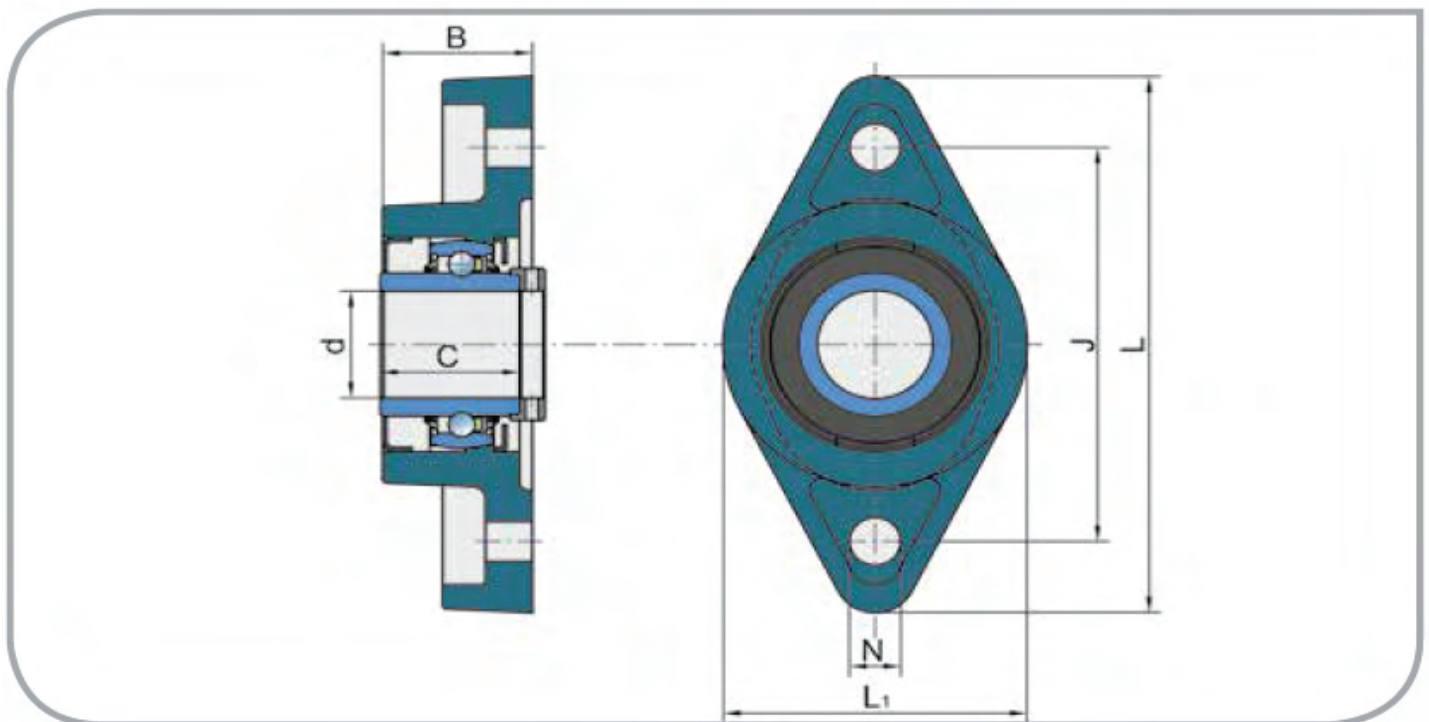
Účel použití: Válce



PŘEVODNÍK ZNAČENÍ

COMPARATIVE DESIGNATION

FKL	LSNR 205 2T
INA	F-233449
LEMKEN	3199367



Rozměry/Dimensions (mm)

d	L	L ₁	J	B	C	N
25	135	71	99	35	34,8	11

Agro ložisko LSNR 207 TBS

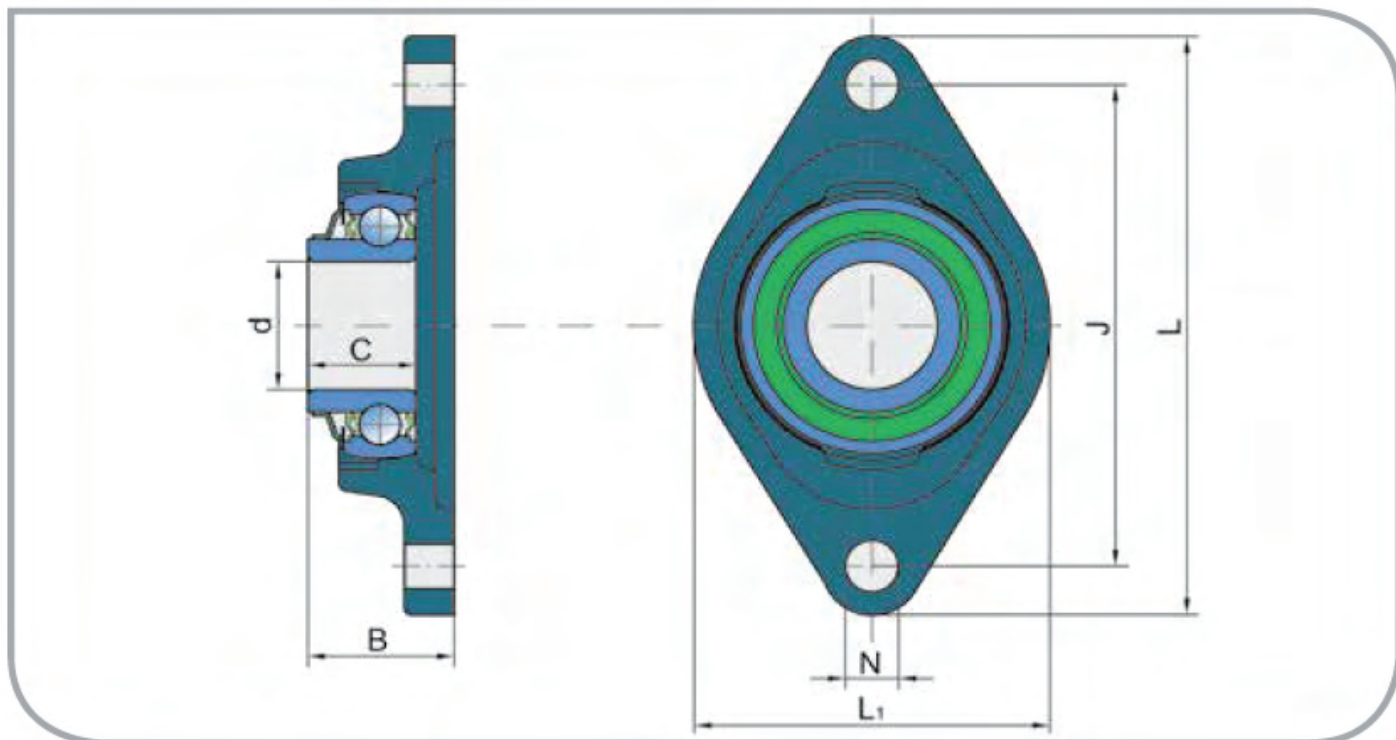
Účel použití: Válce



PŘEVODNÍK ZNAČENÍ

COMPARATIVE DESIGNATION

FKL	LSNR 205 2T
LEMKEN	3199352



Rozměry/Dimensions (mm)

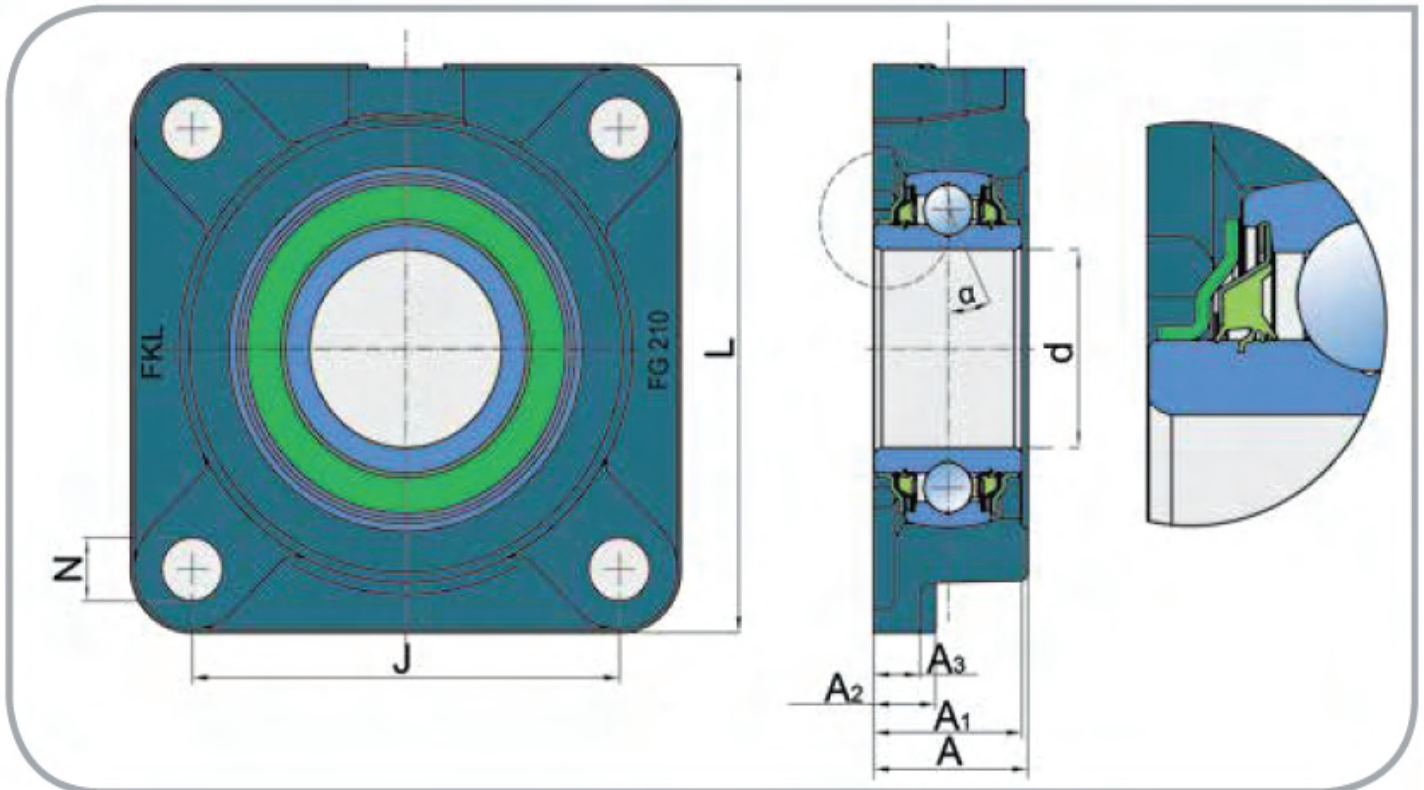
d	L	L ₁	J	B	C	N
35	155	93	130	40	28,3	14

Agro ložisko LSQHG 210 2PB.H

Účel použití: Válcce



PŘEVODNÍK ZNAČENÍ	
COMPARATIVE DESIGNATION	
FKL	LSQHG 210 2PB.H
HORSCH	00240177; 00240159; 00240153
INA	TCF 50
PEER	W210-50MM-MF-R-DF- A362



Rozměry/Dimensions (mm)

d	A ₁	A ₂	A ₃	J	L	A	N	α
50	38,5	16	12	111	143	40	17	25°

Prodej a servis pro Vás zajišťuje:

Doležal Pelhřimov s.r.o.

Hodějovická 2309, 393 01 Pelhřimov

Tel. 565 322 100

Mob. 724 883 878

obchod@dolezal-pe.cz

www.dolezal-pe.cz

FKL[®]
Factory of rolling bearings

**DOLEŽAL
PELHŘIMOV**

Agro ložisko LEFN 212 M 2TB

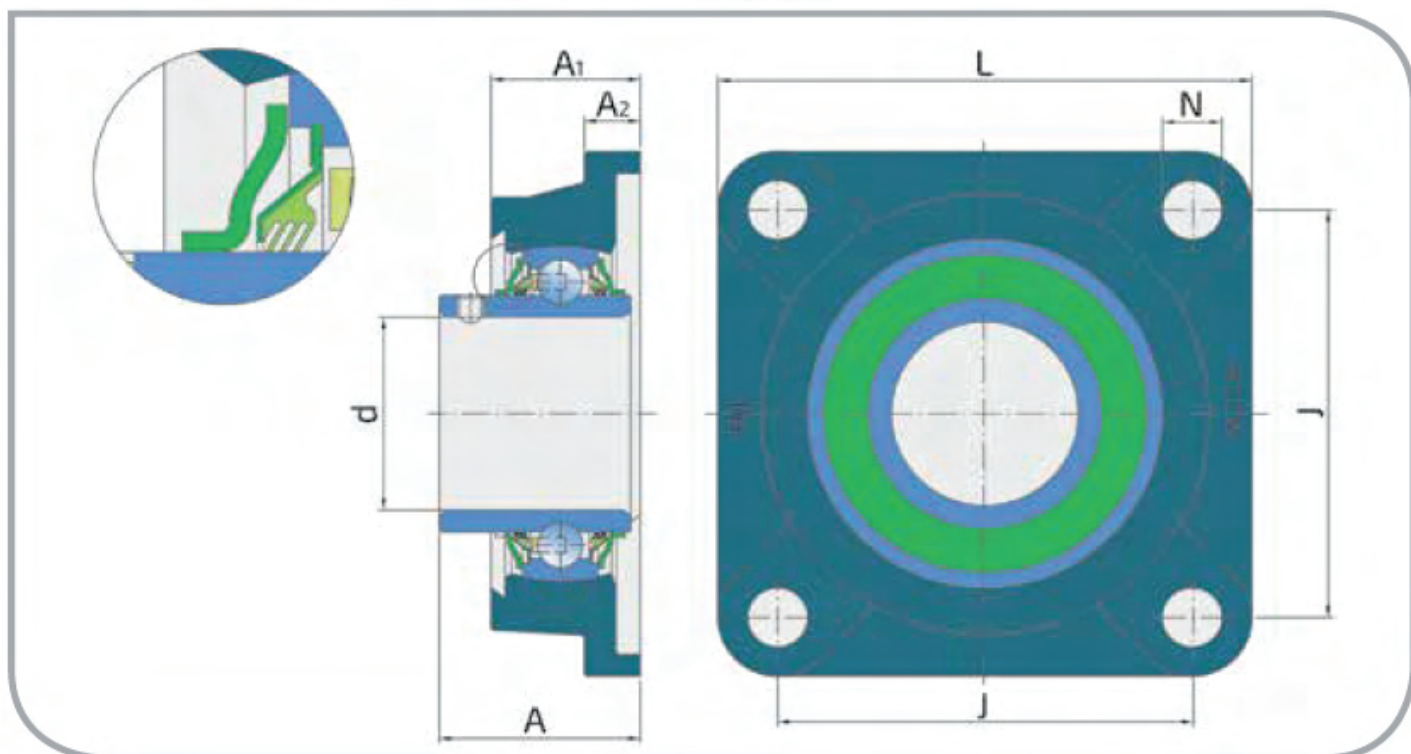
Účel použití: Válce



PŘEVODNÍK ZNAČENÍ

COMPARATIVE DESIGNATION

FKL	LEFN 212 M 2TB
HORSCH	00240198; 00240165; 00240231
INA	UCF 212; F-581539- 0200+F-581539-0011
SNR	UCFE 212 G2L3; XUC 212 B133 + FE 212 GGG

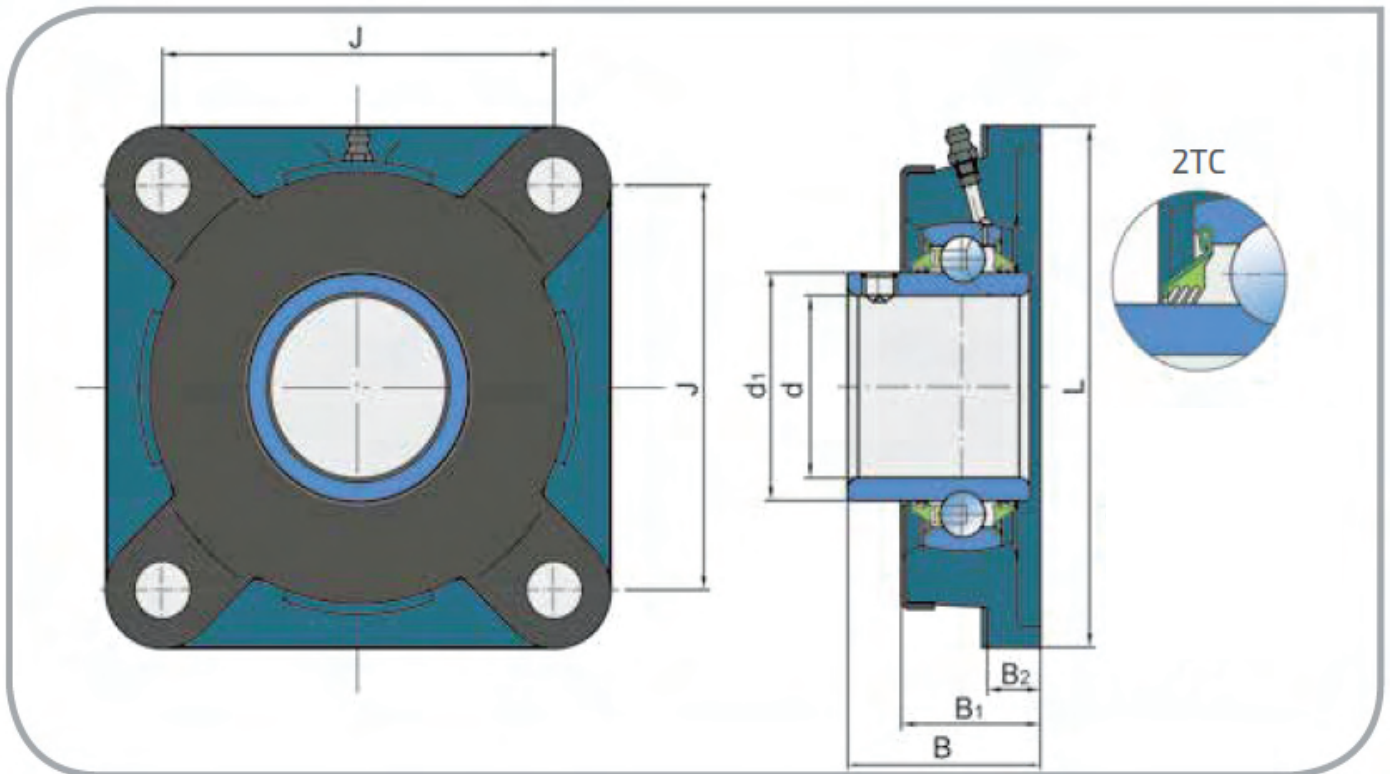
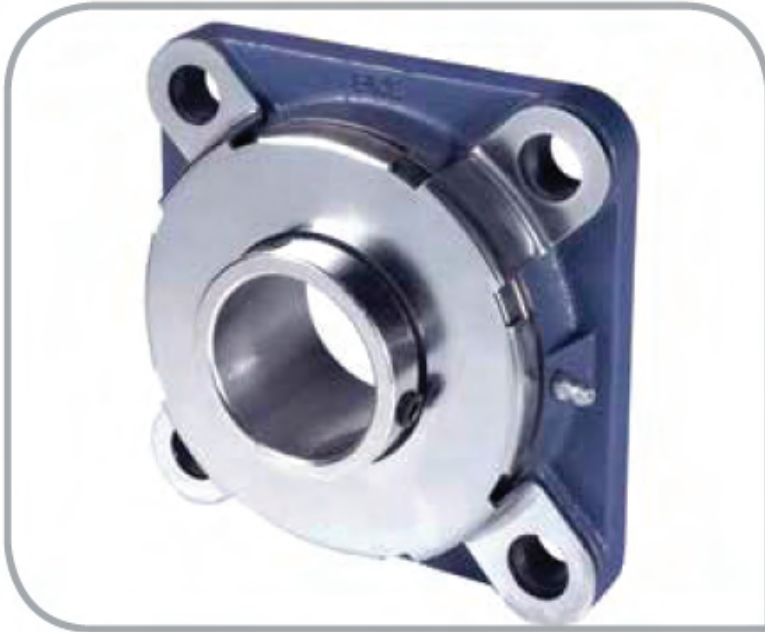


Rozměry/Dimensions (mm)

d	A	A ₁	A ₂	J	L	N
60	73,7	52	17	143	175	18

Agro ložisko LEFN 208 2TC.H

Účel použití: Válce



Rozměry/Dimensions (mm)

d	d ₁	L	J	N	B	B ₁	B ₂
40	51,8	130	102	16	51,2	36	14

Prodej a servis pro Vás zajišťuje:

Doležal Pelhřimov s.r.o.

Hodějovická 2309, 393 01 Pelhřimov

Tel. 565 322 100

Mob. 724 883 878

obchod@dolezal-pe.cz

www.dolezal-pe.cz

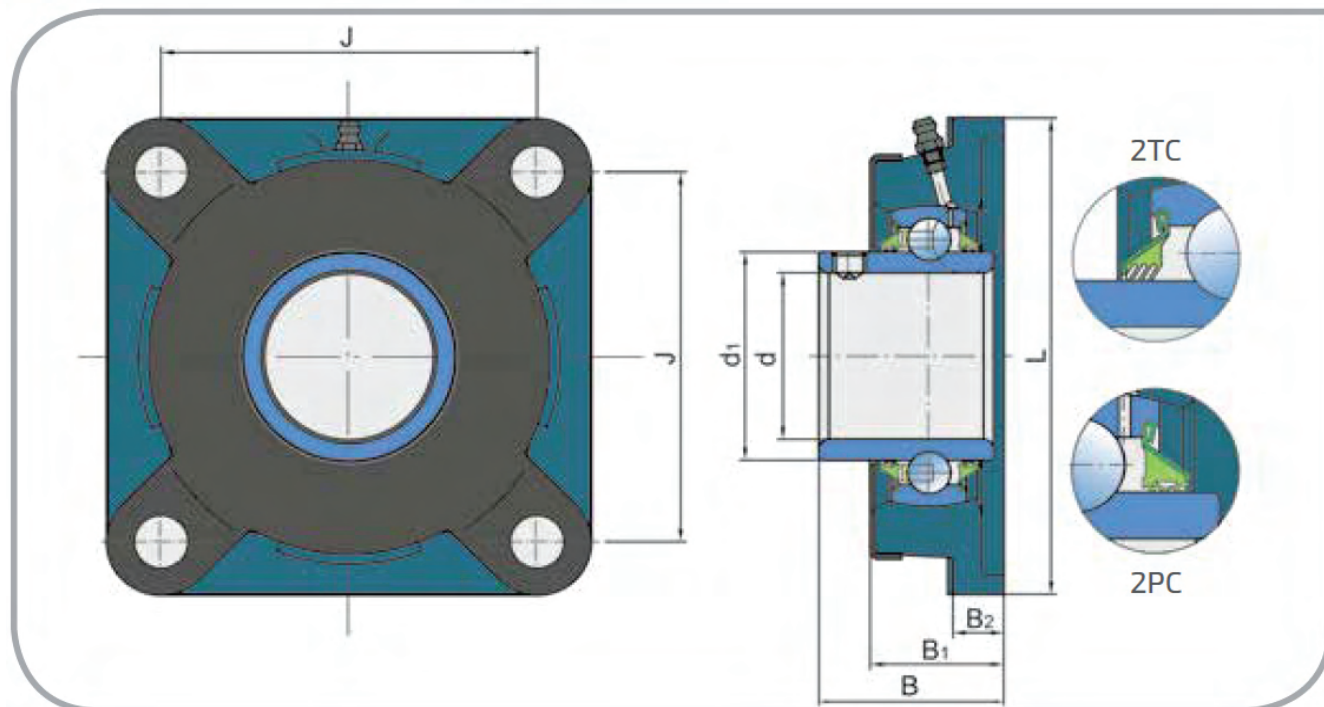
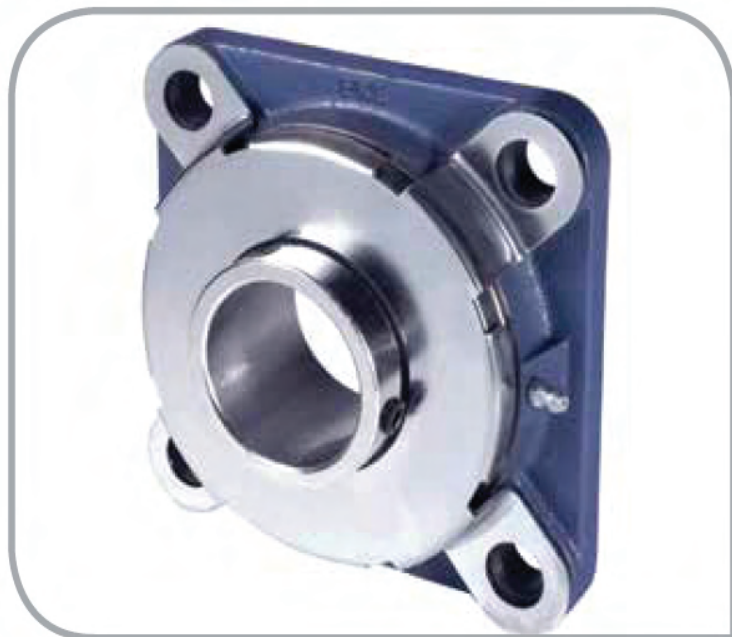
FKL[®]

Factory of rolling bearings

**DOLEŽAL
PELHŘIMOV**

Agro ložisko LEFN 210 2PC

Účel použití: Válce

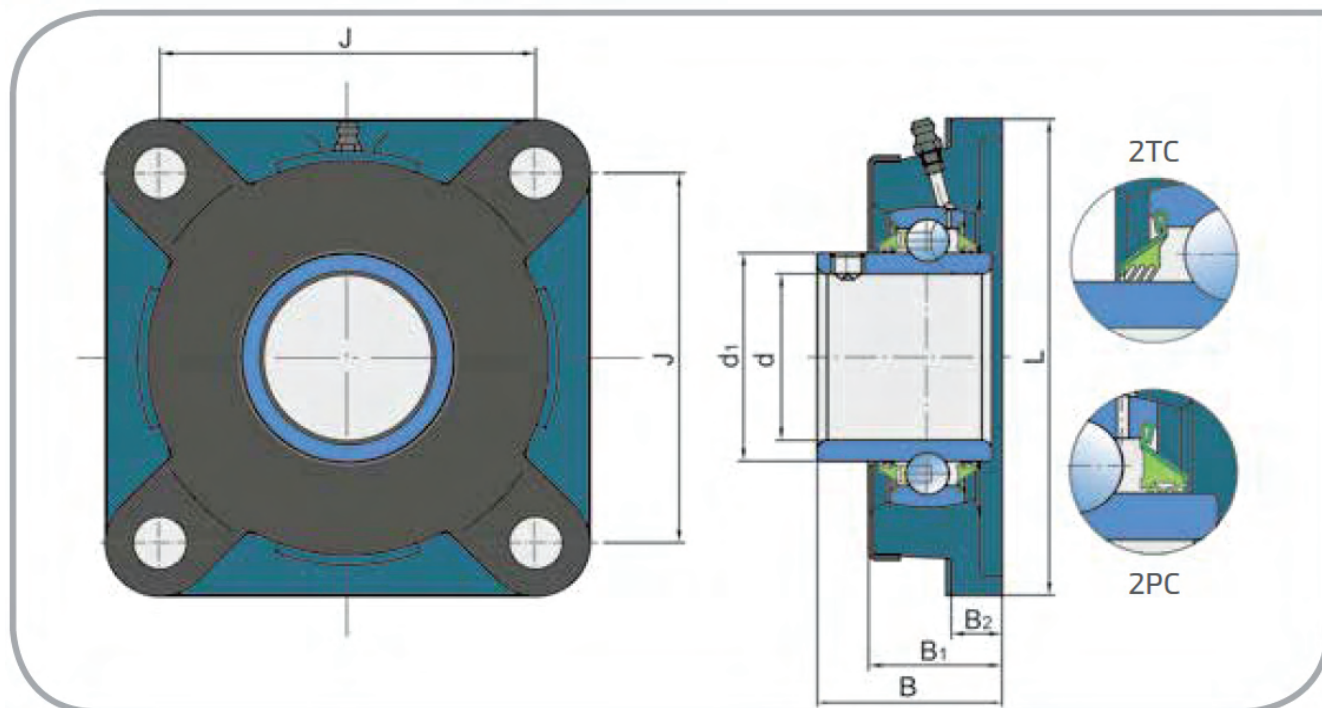
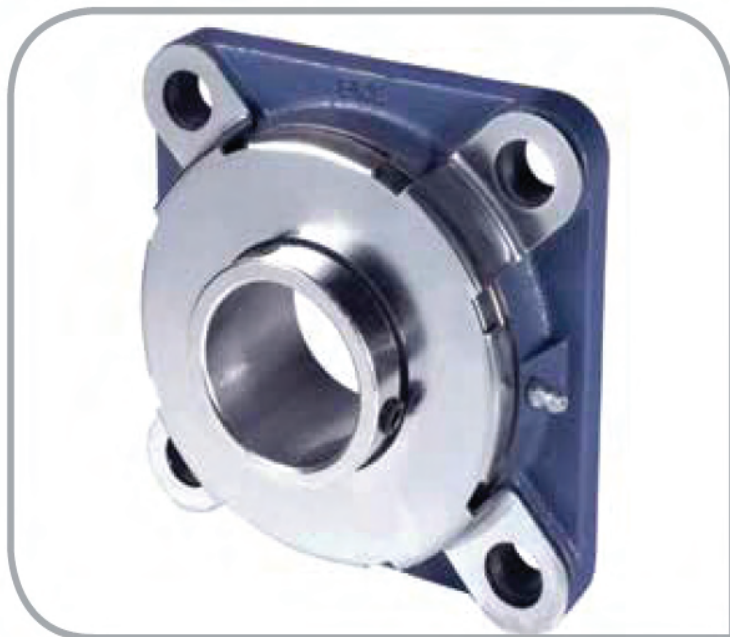


Rozměry/Dimensions (mm)

d	d ₁	L	J	N	B	B ₁	B ₂
50	62,5	143	111	16	54,6	38	15

Agro ložisko LEFN 210 2PC.H

Účel použití: Válce

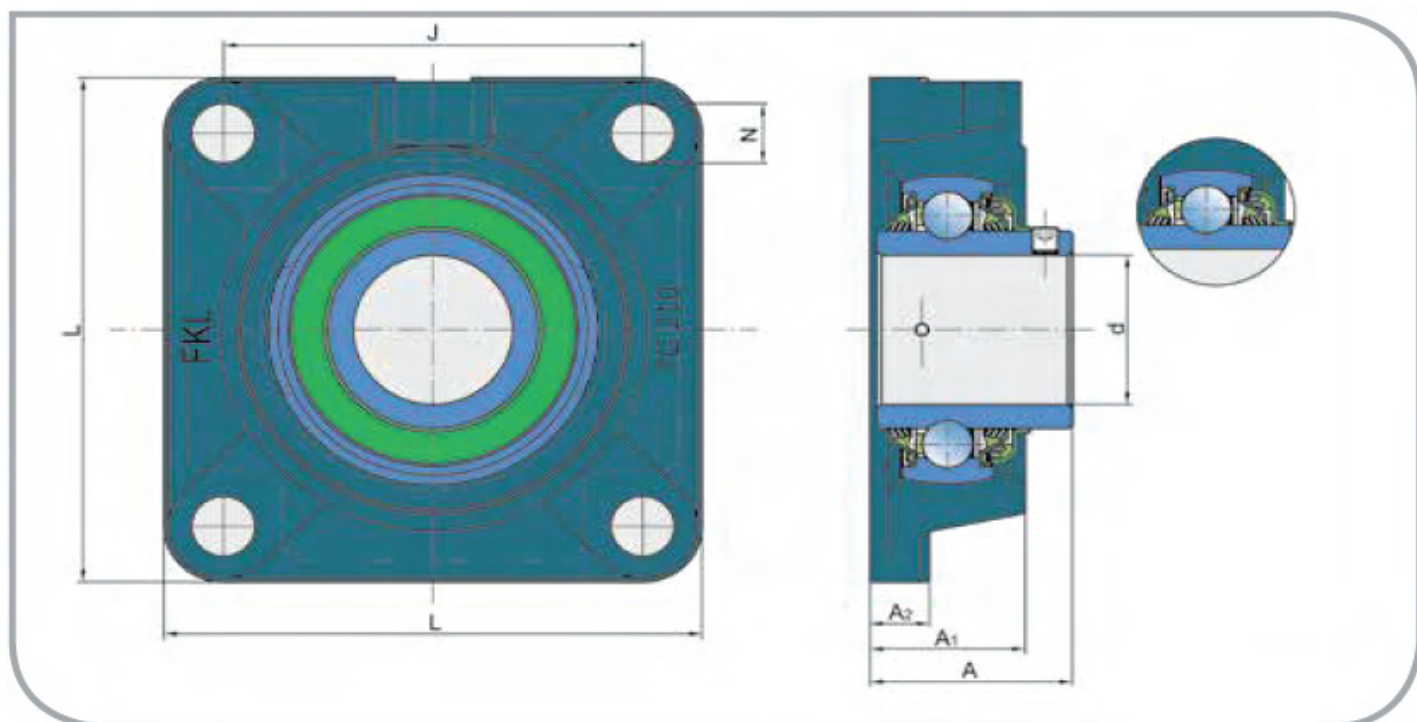


Rozměry/Dimensions (mm)

d	d ₁	L	J	N	B	B ₁	B ₂
50	62,5	143	111	16	54,6	38	15

Agro ložisko LEFG 207 TDT

Účel použití: Válce



Rozměry/Dimensions (mm)

d	A ₁	A ₂	J	L	N	A
35	34	13	92	118	14	44,4

Prodej a servis pro Vás zajišťuje:

Doležal Pelhřimov s.r.o.

Hodějovická 2309, 393 01 Pelhřimov

Tel. 565 322 100

Mob. 724 883 878

obchod@dolezal-pe.cz

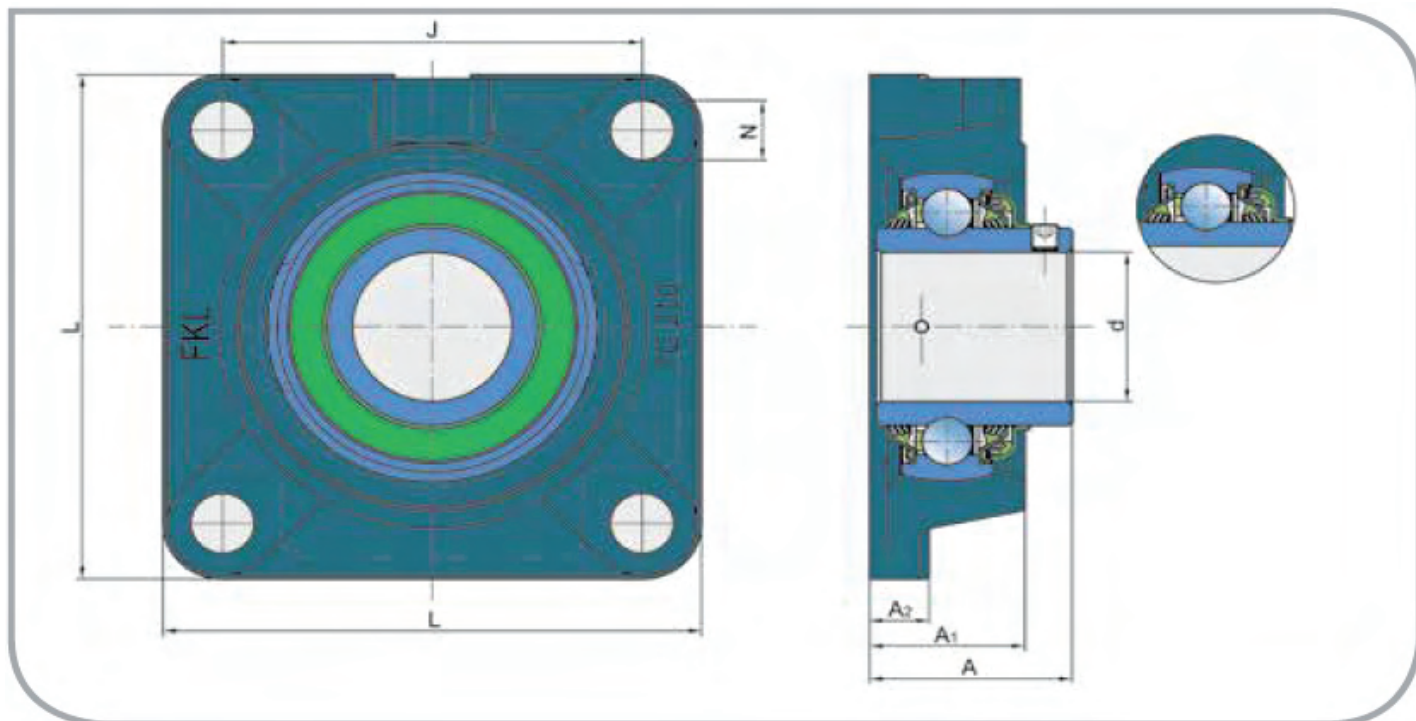
www.dolezal-pe.cz

FKL[®]
Factory of rolling bearings

**DOLEŽAL
PELHŘIMOV**

Agro ložisko LEFG 208 TDT

Účel použití: Válce

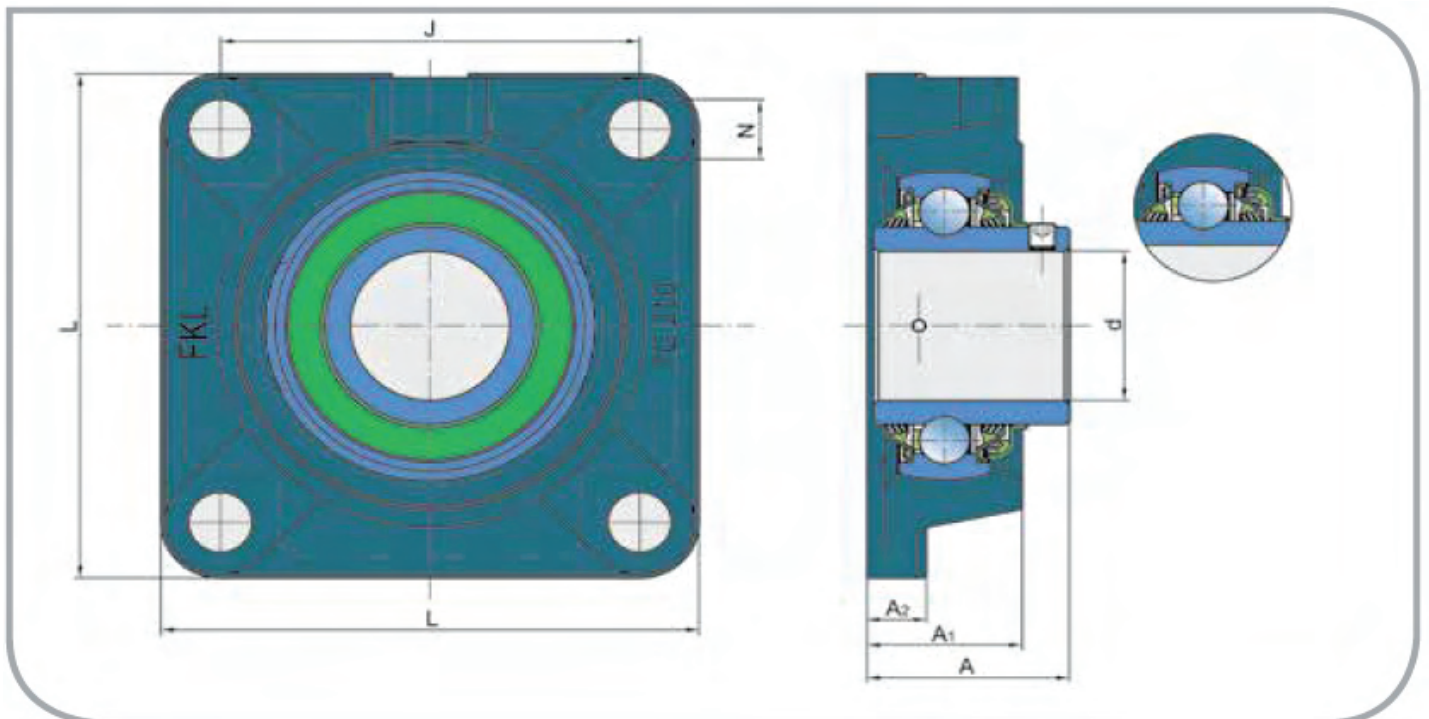
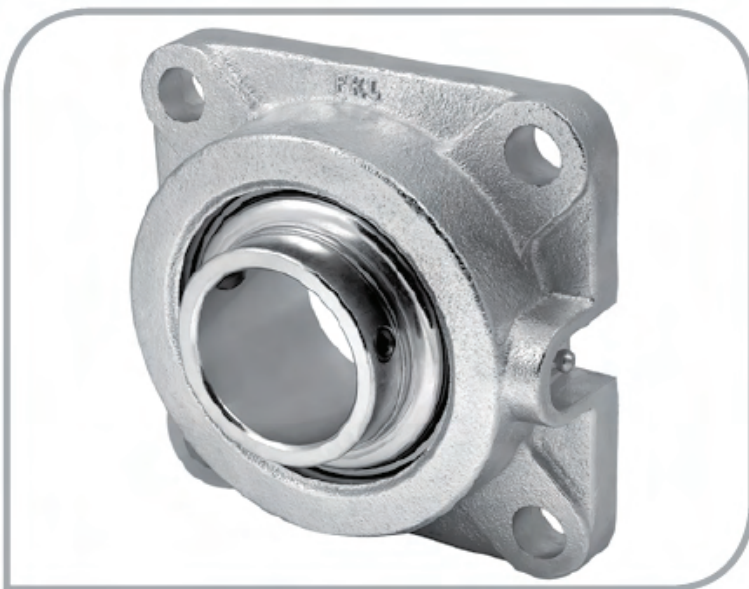


Rozměry/Dimensions (mm)

d	A ₁	A ₂	J	L	N	A
40	36	14	102	130	16	51,2

Agro ložisko LEFG 209 TDT

Účel použití: Válce



Rozměry/Dimensions (mm)

d	A ₁	A ₂	J	L	N	A
45	38	16	105	137	16	52,2

Agro ložisko LEFG 210 TDT

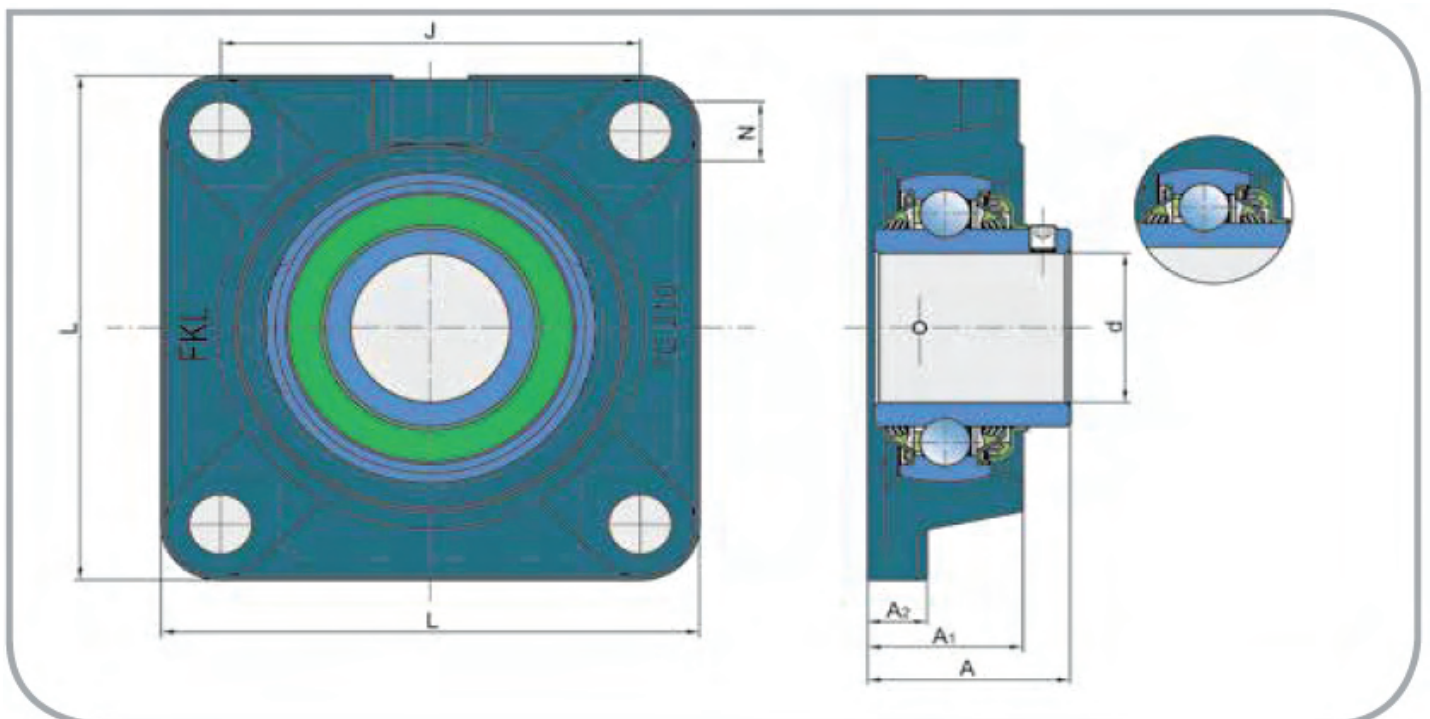
Účel použití: Válce



PŘEVODNÍK ZNAČENÍ

COMPARATIVE DESIGNATION

FKL	LEFG 210 TDT
PEER	XD-UCF210-50MM-XB- AP-TLSU117



Rozměry/Dimensions (mm)

d	A ₁	A ₂	J	L	N	A
50	40	16	111	143	16	54,6

Prodej a servis pro Vás zajišťuje:

Doležal Pelhřimov s.r.o.

Hodějovická 2309, 393 01 Pelhřimov

Tel. 565 322 100

Mob. 724 883 878

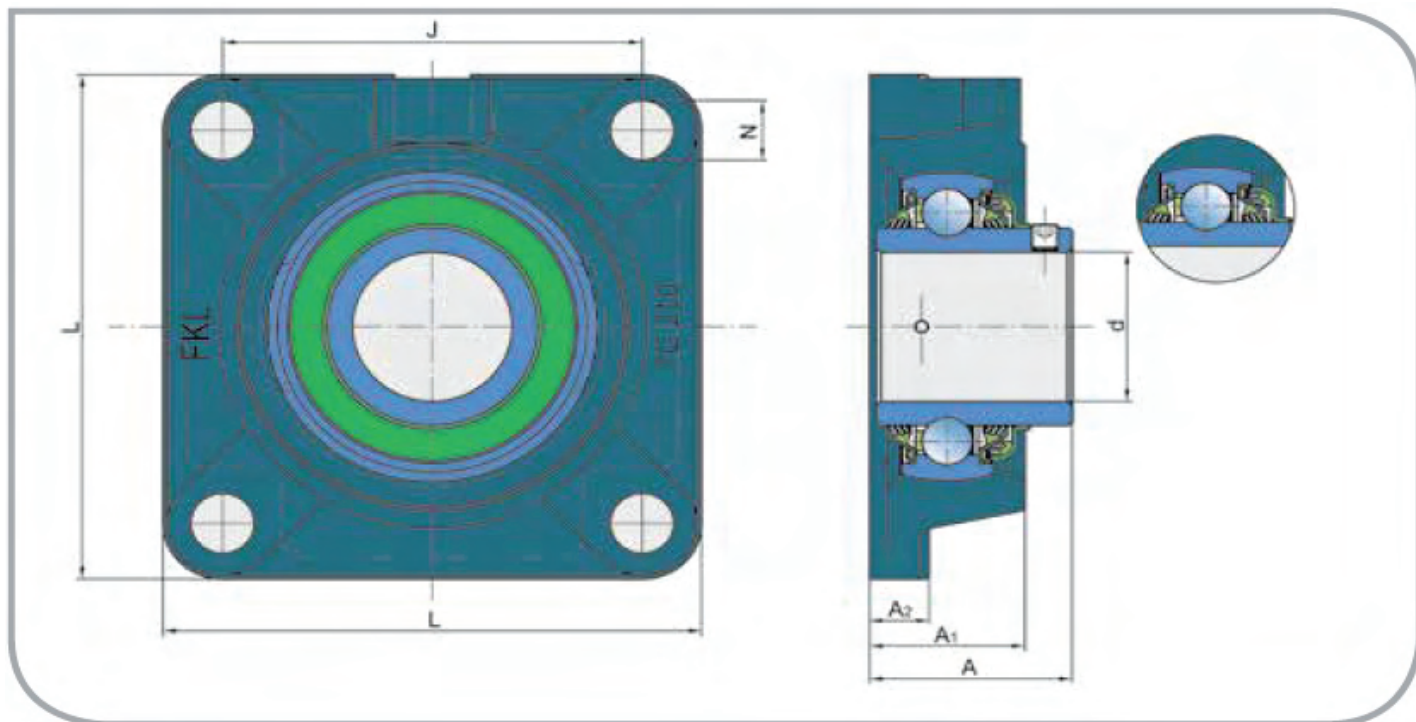
obchod@dolezal-pe.cz

www.dolezal-pe.cz



Agro ložisko LEFG 212 TDT

Účel použití: Válce



Rozměry/Dimensions (mm)

d	A ₁	A ₂	J	L	N	A
60	48	19	143	175	19	68,5

Agro ložisko 207KRRB9

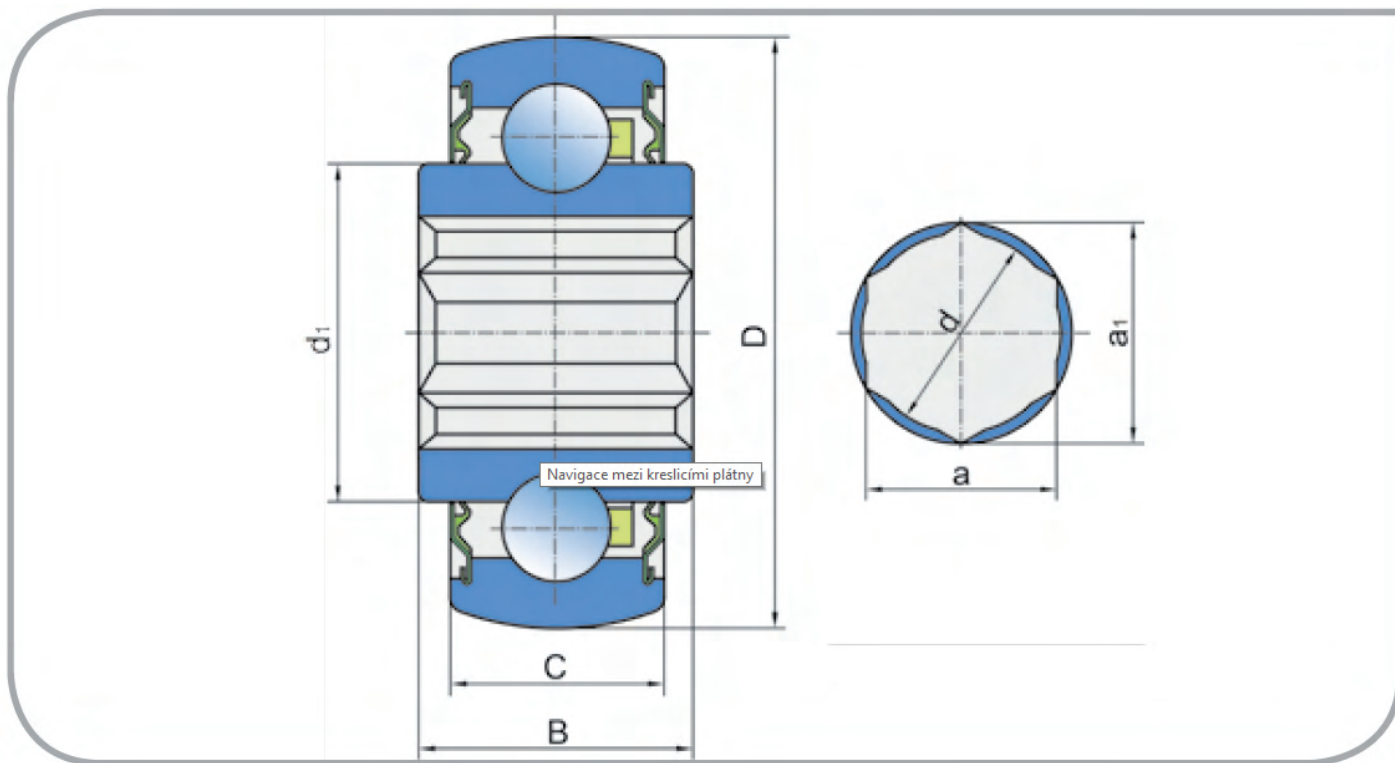
Účel použití: Kombajny



PŘEVODNÍK ZNAČENÍ

COMPARATIVE DESIGNATION

FKL	207KRRB9
BCA	HPS102GP
FAFNIR	207KRRB9
INA	SK 102-207 KRRB-B-AH10
JOHN DEERE	A-HPS108GPB
JOHN DEERE	JD9457
LINK BELT	18K207N
NEW HOLLAND	121602
NTN	2AH07-11/8
NTN	AH07-1.1/8D1
NTN	SBX 0787 LLSC4
TIMKEN	207KRRB9



Rozměry/Dimensions (mm)

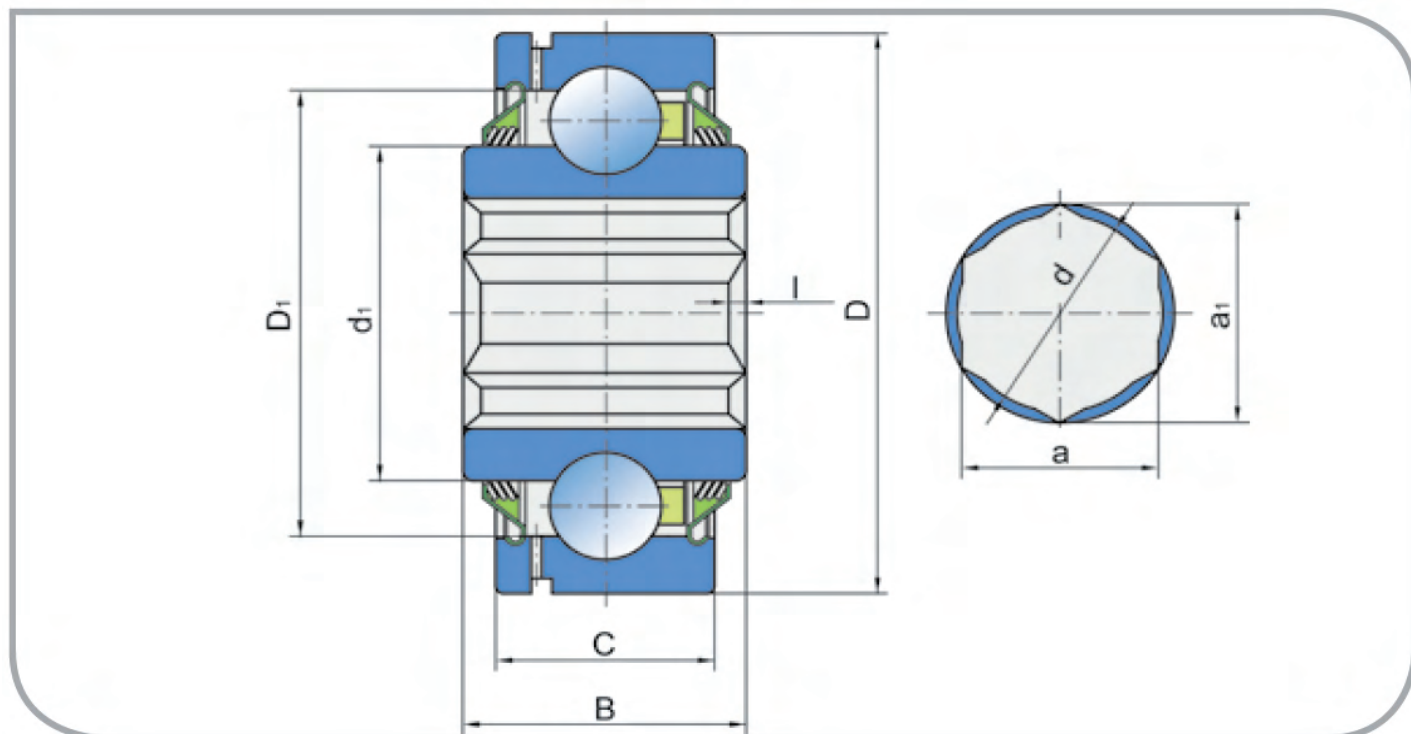
a	a ₁	d	d ₁	D	B	C
28,6	32,95	29,3	46,1	72	37,7	17

Agro ložisko G207 KPP3 AH16

Účel použití: Kombajny



PŘEVODNÍK ZNAČENÍ	
COMPARATIVE DESIGNATION	
FKL	G207 KPP3 AH16
JOHN DEERE	JD 10458

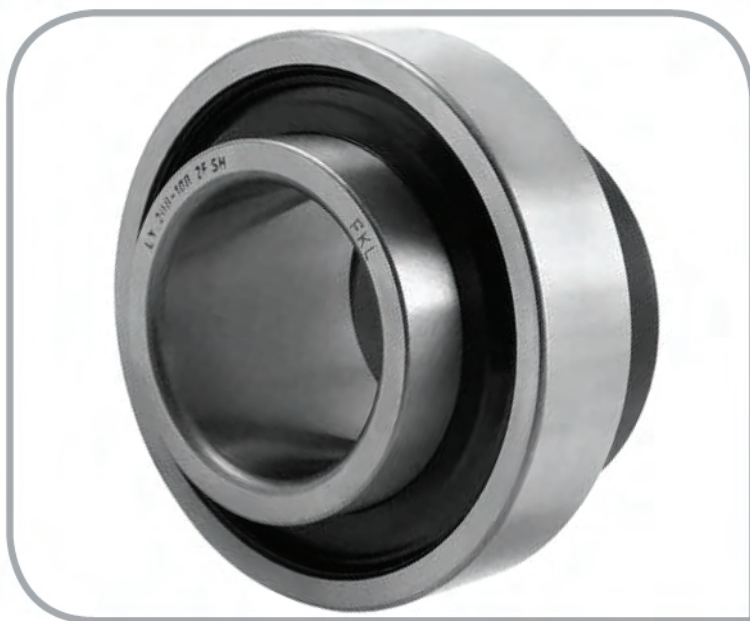


Rozměry/Dimensions (mm)

a	a ₁	d	d ₁	D	B	C	I
31,78	36,45	32,5	46,1	72	38	19	2/45°

Agro ložisko LY 208-108 2F.SH

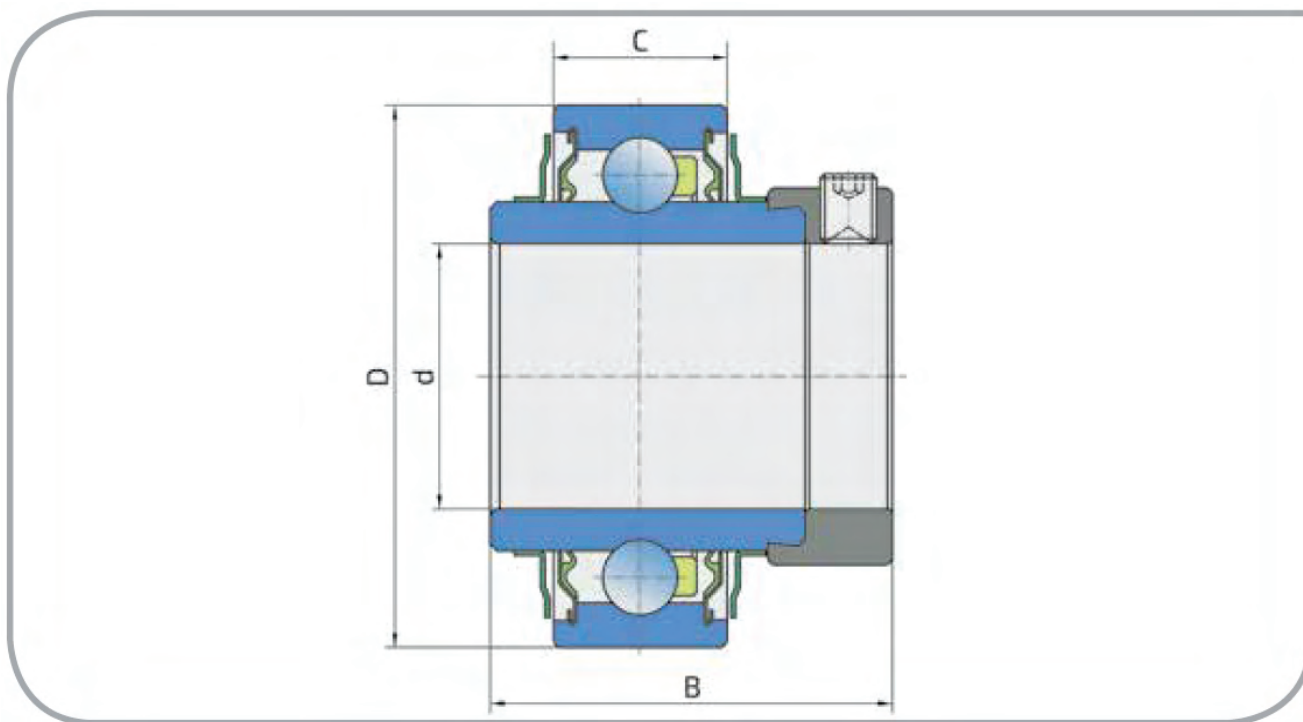
Účel použití: Kombajny



PŘEVODNÍK ZNAČENÍ

COMPARATIVE DESIGNATION

FKL	LY 208-108 2F.SH
FAFNIR	1108KRR
FAFNIR	SM1108KTS
INA	G1108KRR-AS2/V
INA	G1108NPPB3
JOHN DEERE	AE48913
JOHN DEERE	JD9466
KOYO	NA208-24FNOCL
SNR	CEX 208-24
NTN	ARL208-108D1LLSC3
NTN	SBX0889/0G-EL



Rozměry/Dimensions (mm)

d	D	B	C
38,1	80	56,3	21

Prodej a servis pro Vás zajišťuje:

Doležal Pelhřimov s.r.o.

Hodějovická 2309, 393 01 Pelhřimov

Tel. 565 322 100

Mob. 724 883 878

obchod@dolezal-pe.cz

www.dolezal-pe.cz

FKL®
Factory of rolling bearings

**DOLEŽAL
PELHŘIMOV**

Agro ložisko W 208PP16

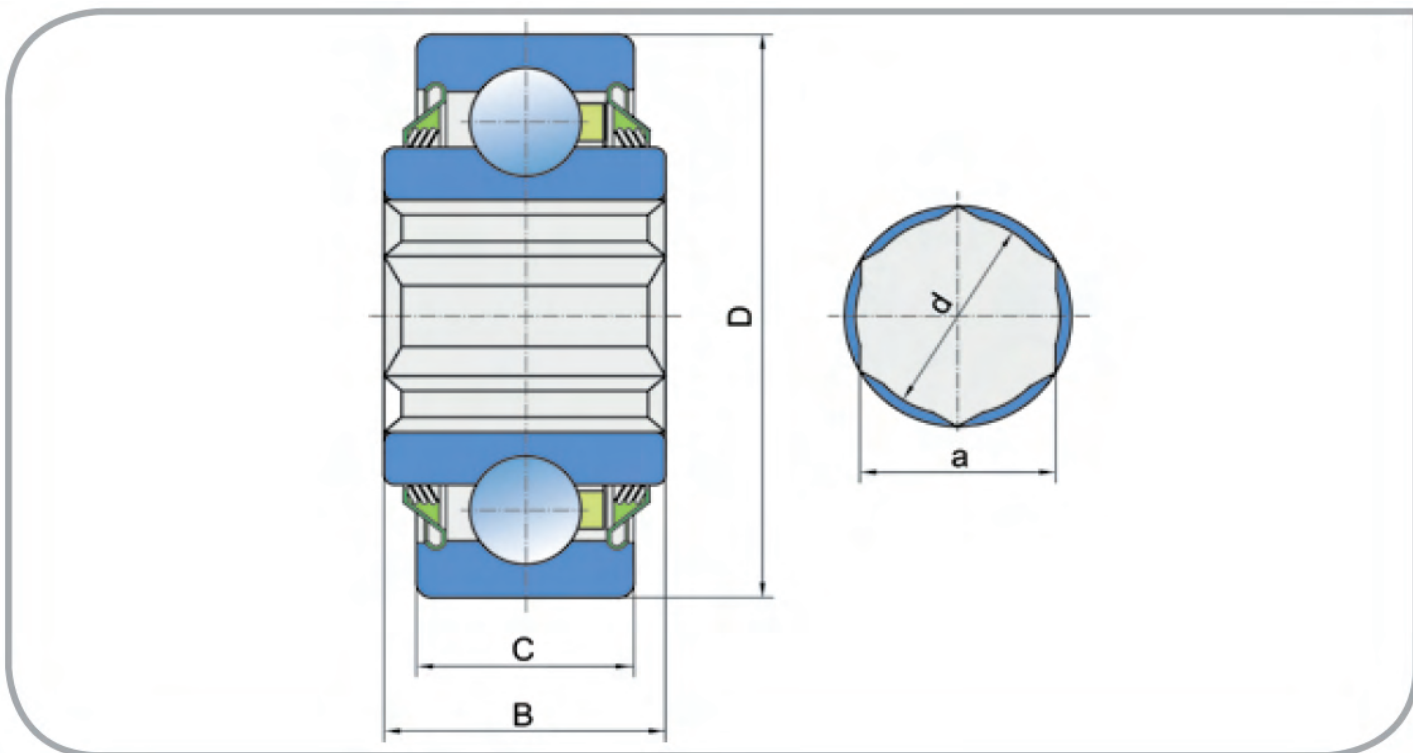
Účel použití: Kombajny



PŘEVODNÍK ZNAČENÍ

COMPARATIVE DESIGNATION

FKL	W 208PP16
BCA	HPC104TPA
FAFNIR	W 208PP21
JOHN DEERE	AE46606
PEER	W 208PP21



Rozměry/Dimensions (mm)

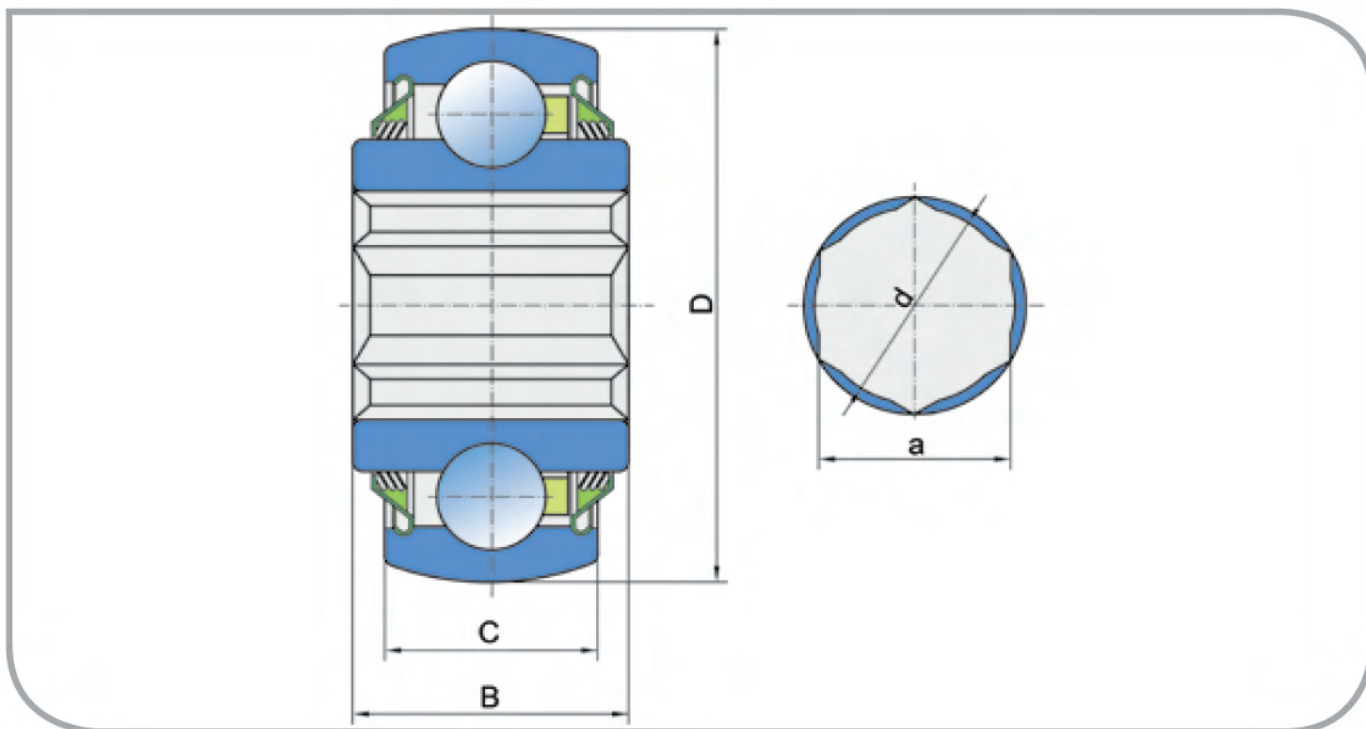
a	d	D	B	C
31,78	32,5	80	36,5	18

Agro ložisko W 208PPB16

Účel použití: Kombajny



PŘEVODNÍK ZNAČENÍ	
COMPARATIVE DESIGNATION	
FKL	W 208PPB16
CASE	700703101
FAFNIR	W 208PPB16
INA	W 208PPB16
JOHN DEERE	H114873
JOHN DEERE	JD9373
MASSEY FERGUSON	1577800W1
NEW HOLLAND	86523785
NTN	2AH08-1.1/4V4
PEER	W 208PPB16



Rozměry/Dimensions (mm)

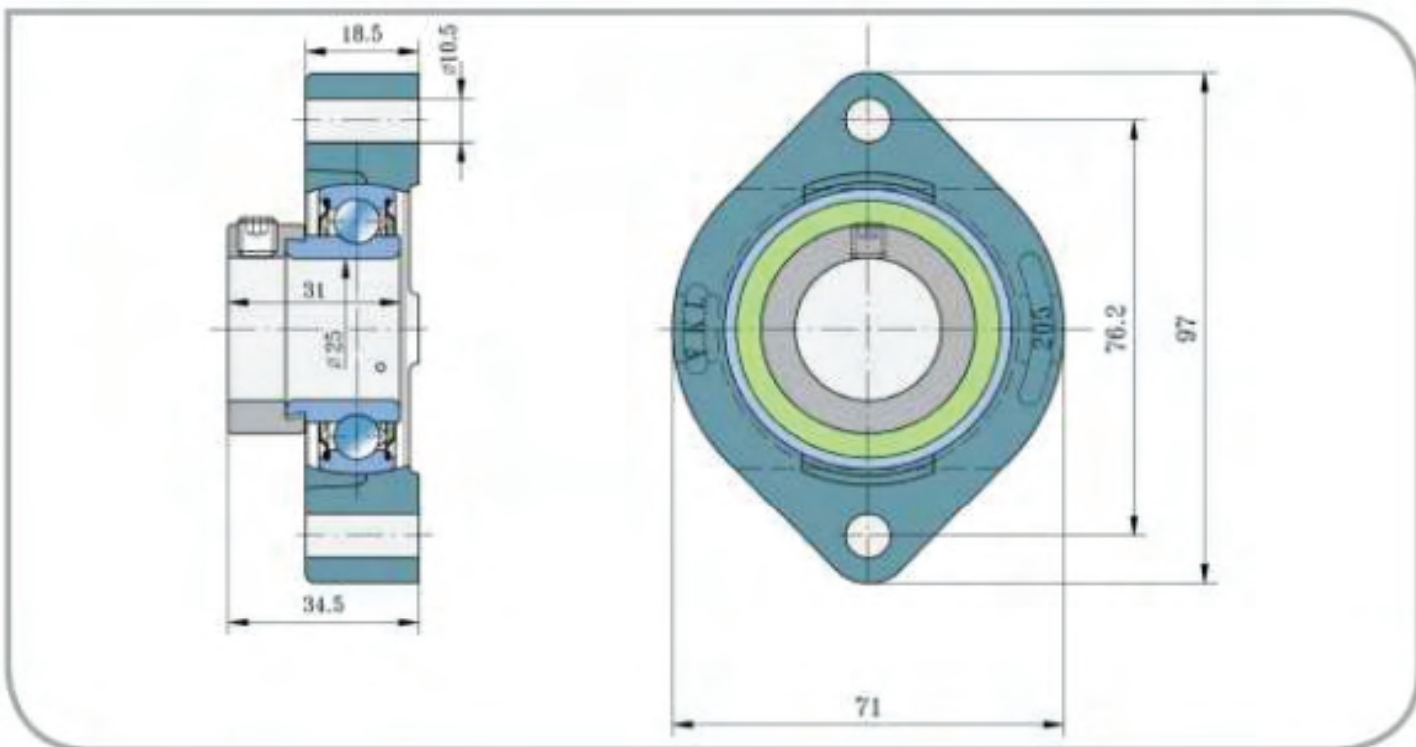
a	d	D	B	C
31,78	32,5	80	36,5	18

Agro ložisko UYZ 205 2S.H

Účel použití: Kombajny



PŘEVODNÍK ZNAČENÍ	
COMPARATIVE DESIGNATION	
FKL	UYZ 205 2S.H
New Holland	9514667
New Holland	89514667



Rozměry/Dimensions (mm)

d	L	J	B	C
25	97	76,2	34,5	31