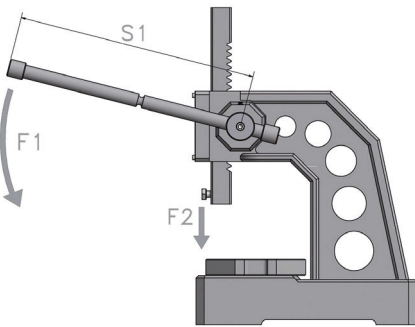


## Ruční lisy

Univerzálně použitelné s otočnou pracovní deskou.

- ▶ Stabilní konstrukce – těleso z kvalitní litiny
- ▶ Páka z pochromované oceli
- ▶ Otvor ve spodní straně tlačné tyče pro různé lisovací nástavce
- ▶ Otočná pracovní deska se čtyřmi velikostmi drážek



DDP 20



Typ	DDP 10		DDP 20		DDP 30		DDP 50		
<b>Hnací síla</b>	<b>F1</b>	392,4 N 40 kg	589 N 60 kg	392,4 N 40 kg	589 N 60 kg	392,4 N 40 kg	589 N 60 kg	392,4 N 40 kg	589 N 60 kg
<b>Délka páky</b>	<b>S1</b>	305 mm		405 mm		540 mm		850 mm	
<b>Tlačná síla</b>	<b>F2</b>	7480 N 763 kg	11220 N 1143 kg	8364 N 853 kg	12555 N 1280 kg	7705 N 786 kg	11566 N 1179 kg	10251 N 1045 kg	15372 N 1567 kg

Typ	DDP 10	DDP 20	DDP 30	DDP 50
Objednací číslo	3359011	3359012	3359013	3359015
<b>Cena bez DPH</b>	<b>2 490 Kč</b>	<b>4 990 Kč</b>	<b>7 790 Kč</b>	<b>23 990 Kč</b>
Max. prac. výška	123 mm	195 mm	310 mm	459 mm
Vyložení	95 mm	120 mm	150 mm	226 mm
Tlačná tyč	25 × 25 × 240 mm	32 × 32 × 345 mm	38 × 38 × 455 mm	50 × 50 × 646 mm
Rozměry	270 × 180 × 410 mm	430 × 235 × 680 mm	455 × 260 × 850 mm	650 × 350 × 785 mm
Hmotnost	14 kg	33 kg	55 kg	154 kg

## Manuální prostřihovačka AKM 100 T

Rychlé a jednoduché vystřihování do pravého úhlu.

- ▶ Robustní konstrukce, dlouhá páka
- ▶ Stupnice na spodním ostří
- ▶ Nastavitelné dorazy pro opakující se výrobu



Typ	AKM 100 T
Objednací číslo	3770512
<b>Cena bez DPH</b>	<b>16 990 Kč</b>
Střihací výkon	3 mm
Rozsah střihu	100 × 100 mm
Úhel střihu	90°
Pracovní stůl	380 × 280 mm
Zdvih	30 mm
Hmotnost	90 kg
* Údaje se vztahují na materiál s pevností v tahu 400 N/mm <sup>2</sup>	
<b>Volitelné příslušenství</b>	Obj. číslo <b>Cena bez DPH</b>
Sada náhradních nožů	3880701 <b>4 390 Kč</b>

## Ruční vystřihovačka trubek MRA

Pro vystřihování trubek o maximální tloušťce stěny 3 mm.

- ▶ Až tři různé velikosti (MRA 2)
- ▶ Lze použít v horizontální i vertikální poloze
- ▶ Nevyžaduje velkou sílu
- ▶ Velmi lehká



MRA 3



Typ	MRA 2	MRA 3
Objednací číslo	3772992	3772993
<b>Cena bez DPH</b>	<b>7 690 Kč</b>	<b>10 490 Kč</b>
Průměr trubky	28 / 34 / 43 mm	50 / 61 mm
Max. tloušťka stěny*	3 mm	3 mm
Rozměry bez páky	195 × 160 × 80 mm	205 × 160 × 105 mm
Rozměry s pákou	1 060 × 160 × 80 mm	1 090 × 160 × 105 mm
Hmotnost	8 kg	15 kg
* Údaje se vztahují na materiál s pevností v tahu 400 N/mm <sup>2</sup>		
<b>Volitelné příslušenství</b>	Obj. číslo	<b>Cena bez DPH</b>
Náhradní nůž pro MRA 2	3772996	<b>2 890 Kč</b>
Náhradní nůž pro MRA 3	3772997	<b>3 990 Kč</b>