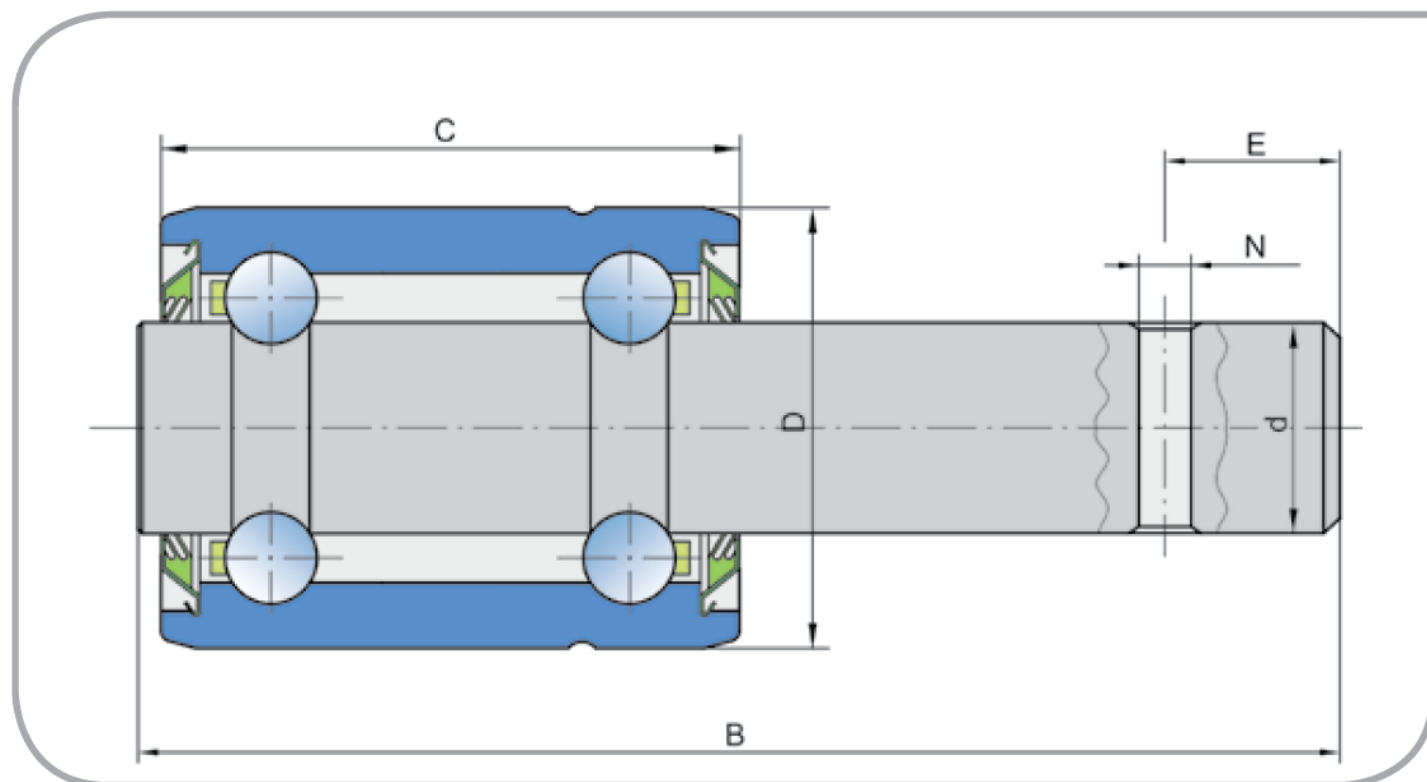


Agro ložisko VP-16/40/74,5

Účel použití: Secí stroje



| PŘEVODNÍK ZNAČENÍ | |
|-------------------------|---------------|
| COMPARATIVE DESIGNATION | |
| FKL | VP-16/40/74,5 |
| GASPARDO | 56345058 |
| GASPARDO | F04100040 |
| KUHN | N00861A0 |



Rozměry/Dimensions (mm)

| d | D | B | C | N | E |
|--------|----|------|------|-----|-------|
| 15,918 | 40 | 74,5 | 38,9 | 6,5 | 12,95 |