

# Hardy spojky

Hardy spojky jsou určeny pro přenos točivé síly. Dodáváme je v rozměrech a provedeních dle požadavku zákazníka od jednoho kusu. Nabízíme především pevnostní provedení do výkonu 60kW. Na přání zákazníka můžeme nabídnout standartní provedení do výkonu 30kW.

## HARDY SPOJKY PEVNOSTNÍ

- přenos výkonu: do 60kW
- tloušťka: 10 – 65 mm
- materiál: gumová směs, síťová PA vlákna



Hardy spojky pevnostní s  
otvory



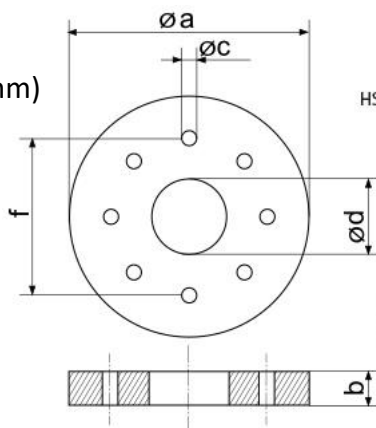
Hardy spojky pevnostní s otvory a  
knoflíky



Hardy spojky pevnostní s otvory  
a trubičkami

## Důležité informace pro objednání hardy spojky

- VNĚJŠÍ PRŮMĚR** hardy spojky (mm)
- TLOUŠŤKA** hardy spojky (mm)
- VNITŘNÍ PRŮMĚR OTVORŮ** (mm)  
(8, 10, 12, 14, 16, 18, 20, 22 mm)
- VNITŘNÍ PRŮMĚR STŘED. OTVORU** (mm)
- POČET OTVORŮ**
- ROZTEČ DĚR**



\* HS = Hardy spojka