

Prodej a servis pro Vás zajišťuje:

Doležal Pelhřimov s.r.o.

Hodějovická 2309, 393 01 Pelhřimov

Tel. 565 322 100

Mob. 724 883 878

[obchod@dolezal-pe.cz](mailto:obchod@dolezal-pe.cz)

[www.dolezal-pe.cz](http://www.dolezal-pe.cz)

**FKL**<sup>®</sup>  
Factory of rolling bearings

**DOLEŽAL  
PELHŘIMOV**

# Agro ložisko LSFR 308 TBT.H.T.Zn

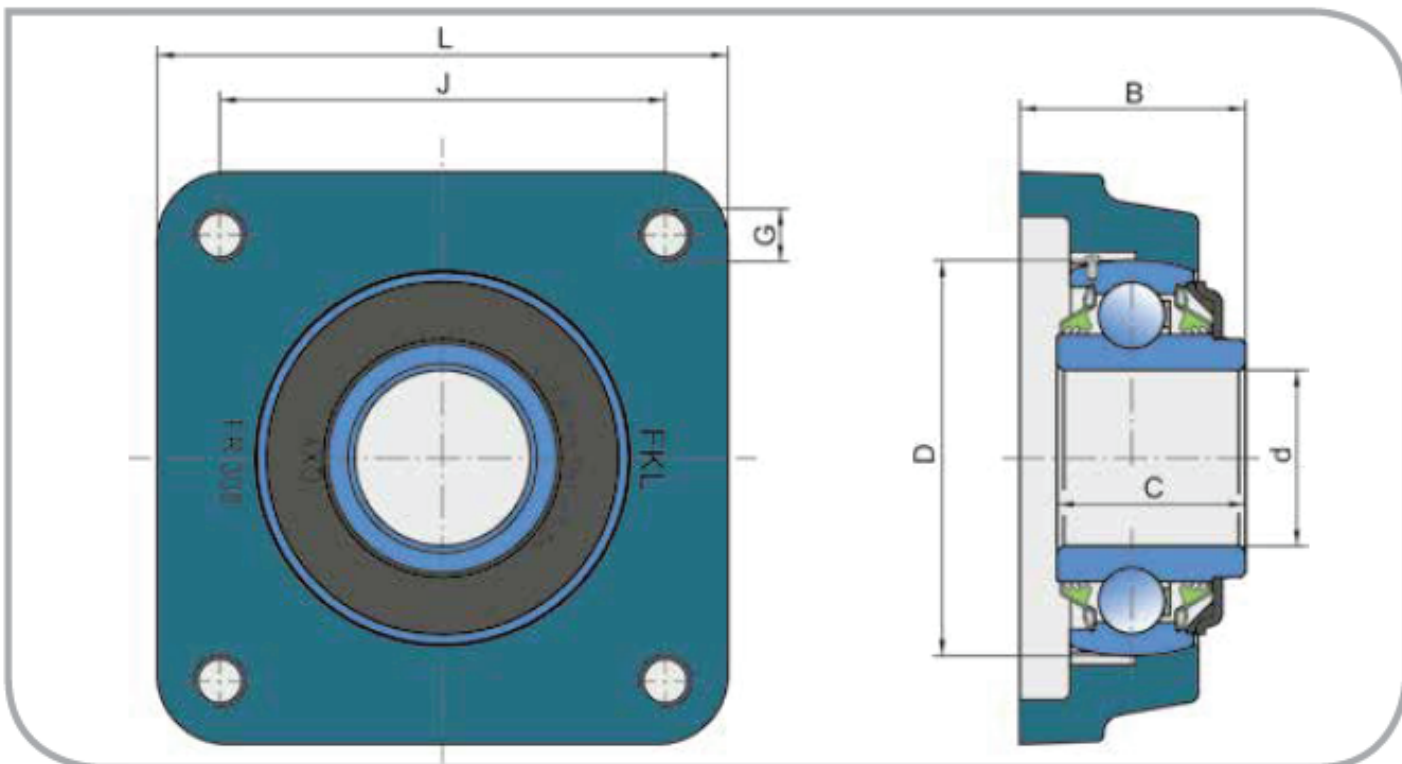
## Účel použití: Válce



### PŘEVODNÍK ZNAČENÍ

#### COMPARATIVE DESIGNATION

FKL	LSFR 308 TBT.H.T.Zn
HORSCH	00240028
INA	TCJ 40
SNR	UCFE 308 A02X3



### Rozměry/Dimensions (mm)

d	D	L	J	G	B	C
40	90	130	101,5	M12	51,4	42,9