

Prodej a servis pro Vás zajišťuje:
Doležal Pelhřimov s.r.o.
Sídlo: Sdružená 2008
Prodejna: Hodějovická 2309
393 01 Pelhřimov
Tel. 565 322 100
Mob. 724 883 878
obchod@dolezal-pe.cz
www.dolezal-pe.cz

R ROTOR CLIP®
Authorized Distributor

**DOLEŽAL
PELHŘIMOV**



Katalog - Pojistné kroužky (převodník)



Prodej a servis pro Vás zajišťuje:

Doležal Pelhřimov s.r.o.

Sídlo: Sdružená 2008

Prodejna: Hodějovická 2309

393 01 Pelhřimov

Tel. 565 322 100

Mob. 724 883 878

obchod@dolezal-pe.cz

www.dolezal-pe.cz

 **ROTOR CLIP®**
Authorized Distributor

 **DOLEŽAL
PELHŘIMOV**



Obsah

Pojistné kroužky pro ložiska DIN 5417 (ČSN 02 4605)	3
Pojistné kroužky pro hřídele DIN 471 (ČSN 02 2930)	5
Pojistné kroužky pro díry DIN 472 (ČSN 02 2931)	9
Pojistné kroužky pro hřídele - zesílené DIN 471 (ČSN 02 2930)	15
Pojistné kroužky pro díry - zesílené DIN 472 (ČSN 02 2931)	16
Pojistné třmenové kroužky DIN 6799 (ČSN 02 2929)	17
Pojistné drátěné kroužky pro hřídele	18
Pojistné drátěné kroužky pro díry DIN 7993B (ČSN 02 2925)	19
Pojistné vzpěrné kroužky pro hřídele	20
Pojistné vzpěrné kroužky pro díry	23
Výrobní program firmy Seeger-Orbis	Chyba! Záložka není definována.

Prodej a servis pro Vás zajišťuje:

Doležal Pelhřimov s.r.o.

Sídlo: Sdružená 2008

Prodejna: Hodějovická 2309

393 01 Pelhřimov

Tel. 565 322 100

Mob. 724 883 878

obchod@dolezal-pe.cz

www.dolezal-pe.cz

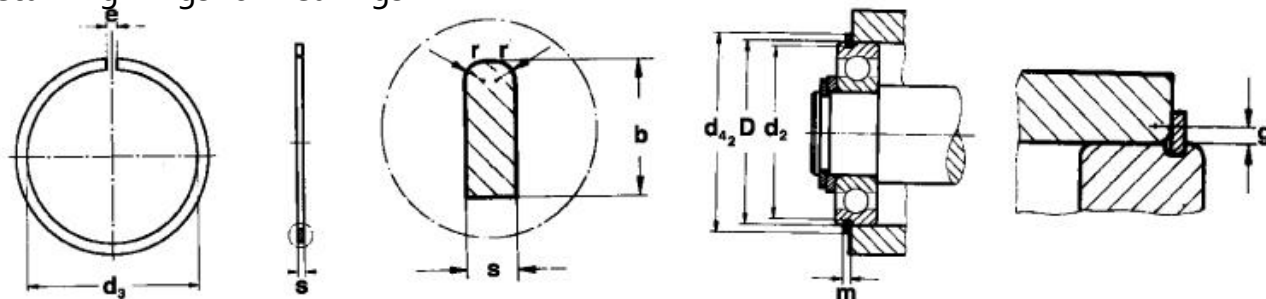
ROTOR CLIP®
Authorized Distributor

**DOLEŽAL
PELHŘIMOV**



Pojistné kroužky pro ložiska DIN 5417 (ČSN 02 4605)

Retaining Rings for Bearings



D Ø	Označení dle:		Kroužek / Ring								Drážka na ložisku / Groove										
	ROTOR CLIP	DIN 5417	s	tol.	b	tol.	d ₃	tol.	e	r mi n.	kg/ 1000	d ₂	tol.	m	tol.						
30	CBS-30	SP 30	1,1 2		3,25		27,4	0,4	3	0,4	2,8	28,17	-0,25	1,35							
32	CBS-32	SP 32					29,6				3,0	30,15									
35	CBS-35	SP 35					32,5				3,2	33,17									
37	CBS-37	SP 37					34,0				3,4	34,77									
40	CBS-40	SP 40					37,3				3,6	38,10									
42	CSB-42	SP 42			40,9		3,8	39,75													
44	CSB-44	SP 44			4,04				43,7		0,5	4				0,6	5,3	44,60	-0,25	1,35	
47	CSB-47	SP 47							46,7								5,8	47,60			
50	CSB-50	SP 50							48,8								5,9	49,73			
52	CBS-52	SP 52							51,7								6,2	52,60			
55	CBS-55	SP 55	52,4	6,5		63,60															
56	CSB-56	SP 56	54,4	6,7		55,60															
58	CSB-58	SP 58	4,85						58,2	0,8	5	0,6	10,5	59,61	-0,50		1,90	0,3			
62	CBS-62	SP 62							61,2				11,0	62,60							
65	CBS-65	SP 65							63,4				12,6	64,82							
68	CBS-68	SP 68							67,4				14,7	68,81							
72	CBS-72	SP 72			70,4		15,3	71,83													
75	CBS-75	SP 75			75,4		16,3	76,81													
80	CBS-80	SP 80			4,85				80,4	1,0	5		0,7	17,5		81,81			-0,50	1,90	0,3
85	CBS-85	SP 85							85,4					26,6		86,79					
90	CBS-90	SP 90							90,4					28,2		91,82					
95	CBS-95	SP 95							95,2					29,2		96,80					
100	CBS-100	SP 100	105,2	32,8		106,81															
110	CBS-110	SP 110	7,21						110,2	1,6	7	0,7		34,4	111,81	-0,50	2,70	0,3			
115	CSB-115	SP 115							113,6					60,6	115,21						
120	CBS-120	SP 120							118,6					63,0	120,22						
125	CSB-125	SP 125							123,6					65,6	125,22						
130	CBS-130	SP 130							133,0					70,6	135,23						
140	CBS-140	SP 140			138,0		73,0	140,23													
145	CBS-145	SP 145			9,60				142,9	1,6	7		0,7	77,2	145,42				-0,50	2,70	0,3
150	CBS-150	SP 150							152,9					81,0	155,22						
160	CBS-160	SP 160							161,3					122,0	163,65						
170	CBS-170	SP 170							171,2					128,0	173,66						
180	CBS-180	SP 180																			

Prodej a servis pro Vás zajišťuje:

Doležal Pelhřimov s.r.o.

Sídlo: Sdružená 2008

Prodejna: Hodějovická 2309

393 01 Pelhřimov

Tel. 565 322 100

Mob. 724 883 878

obchod@dolezal-pe.cz

www.dolezal-pe.cz

 **ROTOR CLIP®**
Authorized Distributor

 **DOLEŽAL
PELHŘIMOV**



190	CBS-190	SP 190					181,0	1,8			139,0	183,64			
200	CBS-200	SP 200					191,0				148,0	193,65			

Prodej a servis pro Vás zajišťuje:

Doležal Pelhřimov s.r.o.

Sídlo: Sdružená 2008

Prodejna: Hodějovická 2309

393 01 Pelhřimov

Tel. 565 322 100

Mob. 724 883 878

obchod@dolezal-pe.cz

www.dolezal-pe.cz

ROTOR CLIP®
Authorized Distributor

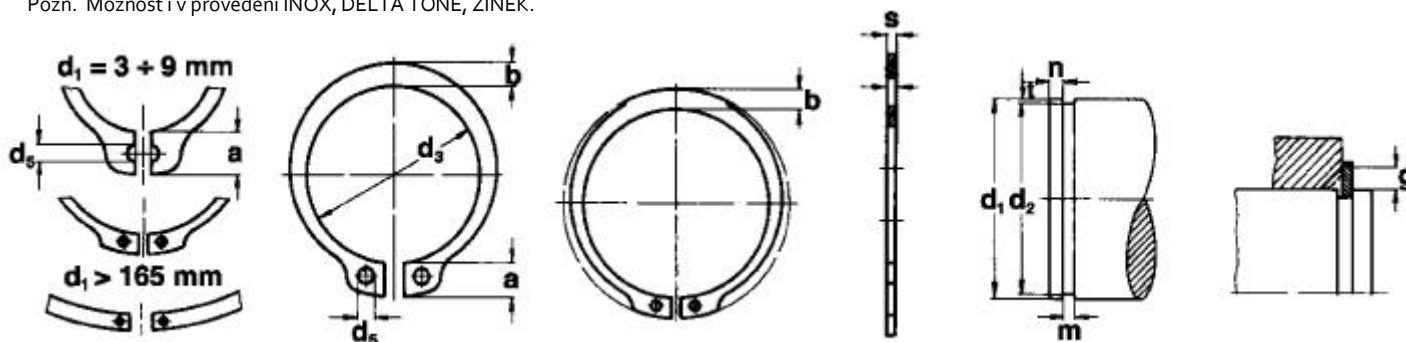
**DOLEŽAL
PELHŘIMOV**



Pojistné kroužky pro hřídele DIN 471 (ČSN 02 2930)

Retaining Rings for Shafts

Pozn. Možnost i v provedení INOX, DELTA TONE, ZINEK.



d1 Ø	Označení dle:		Kroužek / Ring							Drážka na hřídeli / Groove on the shaft				
	ROTOR CLIP	DIN 471	s	tol.	d3	tol.	a max	b ≈	d5 min	kg/ 1000	d2	tol.	m min.	t
3	DSH-3	A 3	0,40	-0,05	2,7	+0,04	1,9	0,8	1,0	0,017	2,8	-0,04	0,50	0,10
4	DSH-4	A 4			3,7		2,2	0,9		0,022	3,8			
5	DSH-5	A 5			4,7		2,5	1,1		0,066	4,8			
6	DSH-6	A 6	0,70	-0,05	5,6	+0,06	2,7	1,3	1,2	0,084	5,7	-0,06	0,90	0,15
7	DSH-7	A 7	6,5		3,1		1,4	0,121		6,7				
8	DSH-8	A 8	7,4		3,2		1,5	0,158		7,6				
9	DSH-9	A 9	1,00	-0,06	8,4	+0,10-	3,3	1,7	1,5	0,300	8,6	-0,11	1,10	0,20
10	DSH-10	A 10			9,3		3,3	1,8		0,340	9,6			
11	DSH-11	A 11			10,2		3,3	1,8		0,410	10,5			
12	DSH-12	A 12			11,0	3,3	1,8	0,500	11,5					
13	DSH-13	A 13			11,9	3,4	2,0	0,530	12,4					
14	DSH-14	A 14			12,9	3,5	2,1	0,640	13,4					
15	DSH-15	A 15			13,8	3,6	2,2	0,670	14,3					
16	DSH-16	A 16			14,7	3,7	2,2	0,700	15,2					
17	DSH-17	A 17	15,7	3,8	2,3	0,820	16,2							
18	DSH-18	A 18	1,20	-0,06	16,5	+0,13	3,1	2,4	1,7	1,110	17,0	-0,13	1,30	0,50
19	DSH-19	A 19			17,5		3,9	2,5		1,220	18,0			
20	DSH-20	A 20			18,5		4,0	2,6		1,300	19,0			
21	DSH-21	A 21			19,5	4,1	2,7	1,420	20,0					
22	DSH-22	A 22			20,5	4,2	2,8	1,500	21,0					
23	DSH-23	A 23			21,5	4,3	2,9	1,630	22,0					
24	DSH-24	A 24			22,2	4,4	3,0	1,770	22,9					
25	DSH-25	A 25			23,2	4,4	3,0	1,900	23,9					
26	DSH-26	A 26			24,2	4,5	3,1	1,960	24,9					
27	DSH-27	A 27			24,9	4,6	3,1	2,080	25,6					
28	DSH-28	A 28	25,9	4,7	3,2	2,920	26,6							
29	DSH-29	A 29	1,50	-0,06	26,9	+0,21	4,8	3,4	2,0	3,200	27,6	-0,15	1,60	0,70
30	DSH-30	A 30			27,9		5,0	3,5		3,320	28,6			
31	DSH-31	A 31			28,6		5,1	3,5		3,450	29,3			
32	DSH-32	A 32			29,6	5,2	3,6	3,540	30,3					
33	DSH-33	A 33			30,5	5,2	3,7	3,690	31,3					
34	DSH-34	A 34			31,5	5,4	3,8	3,800	32,3					
35	DSH-35	A 35			32,2	5,6	3,9	4,000	33,0					
36	DSH-36	A 36			33,2	5,6	4,0	5,000	34,0					
37	DSH-37	A 37			34,2	5,7	4,1	5,370	35,0					
38	DSH-38	A 38			35,2	5,8	4,2	5,620	36,0					
39	DSH-39	A 39	1,75	-0,25	36,0	+0,25	5,9	4,3	2,5	5,850	37,0	-0,25	1,85	1,00

Prodej a servis pro Vás zajišťuje:

Doležal Pelhřimov s.r.o.

Sídlo: Sdružená 2008

Prodejna: Hodějovická 2309

393 01 Pelhřimov

Tel. 565 322 100

Mob. 724 883 878

obchod@dolezal-pe.cz

www.dolezal-pe.cz

ROTOR CLIP®
Authorized Distributor

**DOLEŽAL
PELHŘIMOV**



40	DSH-40	A 40			36,5		6,0	4,4		6,030	37,5			
41	DSH-41	A 41			37,5		6,2	4,5		6,215	38,5			
42	DSH-42	A 42			38,5		6,5	4,5		6,500	39,5			
44	DSH-44	A 44			40,5		6,6	4,6		7,000	41,5			
45	DSH-45	A 45			41,5		6,7	4,7		7,500	42,5			1,25
46	DSH-46	A 46			42,5	+0,39	6,7	4,8		7,600	43,5			
47	DSH-47	A 47			43,5	-0,90	6,8	4,9		7,500	44,5			
48	DSH-48	A 48			44,5		6,9	5,0		7,900	45,5			
50	DSH-50	A 50			45,7		6,9	5,1		10,200	47,0			
52	DSH-52	A 52			47,8		7,0	5,2		11,100	49,0			
54	DSH-54	A 54			49,8		7,1	5,3		11,300	51,0			
55	DSH-55	A 55			50,8		7,2	5,4		11,400	52,0			
56	DSH-56	A 56	2,00		51,8		7,3	5,5		11,800	53,0		2,15	
57	DSH-57	A 57			52,8		7,3	5,5		12,200	54,0			
58	DSH-58	A 58			53,8		7,3	5,6		12,600	55,0			
60	DSH-60	A 60			55,8		7,4	5,8		12,900	57,0			
62	DSH-62	A 62			57,8		7,5	6,0		14,300	59,0			1,50
63	DSH-63	A 63		-0,07	58,8		7,6	6,2		15,900	60,0			
65	DSH-65	A 65			60,8		7,8	6,3		18,200	62,0	-0,30		
67	DSH-67	A 67			62,5	+0,46	7,9	6,4		20,300	64,0			
68	DSH-68	A 68			63,5	-1,10	8,0	6,5		21,800	65,0			
70	DSH-70	A 70			65,5		8,1	6,6		22,000	67,0			
72	DSH-72	A 72			67,5		8,2	6,8		22,500	69,0		2,65	
75	DSH-75	A 75	2,50		70,5		8,4	7,0	3,0	24,600	72,0			
77	DSH-77	A 77			72,5		8,5	7,2		25,700	74,0			
78	DSH-78	A 78			73,5		8,6	7,3		26,200	75,0			
80	DSH-80	A 80			74,5		8,6	7,4		27,300	76,5			
82	DSH-82	A 82			76,5		8,7	7,6		31,200	78,5			
85	DSH-85	A 85			79,5		8,7	7,8		36,400	81,5			
87	DSH-87	A 87			81,5		8,8	7,9		39,800	83,5			
88	DSH-88	A 88			82,5		8,8	8,0		41,200	84,5			
90	DSH-90	A 90			84,5		8,8	8,2		44,500	86,5			
92	DSH-92	A 92	3,00	-0,08	86,5		9,0	8,4		46,000	88,5	-0,35	3,15	1,75
95	DSH-95	A 95			89,5		9,4	8,6		49,000	91,5			
97	DSH-97	A 97			91,5		9,4	8,8		50,200	93,5			
98	DSH-98	A 98			91,5		9,4	8,8		50,200	94,5			
100	DSH-100	A 100			94,5		9,6	9,0		53,700	96,5			
102	DSH-102	A 102			95,0		9,7	9,2	3,5	78,000	98,5			
105	DSH-105	A 105			98,0		9,9	9,3		80,000	101,0			
107	DSH-107	A 107			100,0	+0,54	10,0	9,5		81,000	103,0			
108	DSH-108	A 108			100,0	-1,30	10,0	9,5		81,000	104,0			
110	DSH-110	A 110			103,0		10,1	9,6		82,000	106,0			
112	DSH-112	A 112			105,0		10,3	9,7		83,000	108,0	-0,54		
115	DSH-115	A 115			108,0		10,6	9,8		84,000	111,0			
117	DSH-117	A 117			110,0		10,8	10,0		85,000	113,0			
118	DSH-118	A 118			110,0		10,8	10,0		85,000	114,0			
120	DSH-120	A 120	4,00	-0,10	113,0		11,0	10,2		86,000	116,0			
122	DSH-122	A 122			115,0		11,2	10,3		88,000	118,0		4,15	2,00
125	DSH-125	A 125			118,0		11,4	10,4		90,000	121,0			
127	DSH-127	A 127			120,0		11,4	10,5		95,000	123,0			
128	DSH-128	A 128			120,0		11,4	10,5		95,000	124,0			
130	DSH-130	A 130			123,0		11,6	10,7	4,0	100,00	126,0			
132	DSH-132	A 132			125,0		11,7	10,8		103,00	128,0	-0,63		
135	DSH-135	A 135			128,0	+0,63	11,8	11,0		104,00	131,0			
137	DSH-137	A 137			130,0	-1,50	11,9	11,0		107,00	133,0			
138	DSH-138	A 138			130,0		11,9	11,0		107,00	134,0			
140	DSH-140	A 140			133,0		12,0	11,2		110,00	136,0			

Prodej a servis pro Vás zajišťuje:

Doležal Pelhřimov s.r.o.

Sídlo: Sdružená 2008

Prodejna: Hodějovická 2309

393 01 Pelhřimov

Tel. 565 322 100

Mob. 724 883 878

obchod@dolezal-pe.cz

www.dolezal-pe.cz

ROTOR CLIP®
Authorized Distributor

**DOLEŽAL
PELHŘIMOV**



142	DSH-142	A 142			135,0		12,1	11,3		112,00	138,0			
145	DSH-145	A 145			138,0		12,2	11,5		115,00	141,0			
147	DSH-147	A 147			140,0		12,3	11,6		116,00	143,0			
148	DSH-148	A 148			140,0		12,3	11,6		116,00	144,0			
150	DSH-150	A 150			142,0		13,0	11,8		120,00	145,0			
152	DSH-152	A 152			143,0		13,0	11,9		128,00	147,0			
155	DSH-155	A 155			146,0		13,0	12,0		135,00	150,0			
157	DSH-157	A 157			148,0		13,1	12,0		140,00	152,0			
158	DSH-158	A 158			148,0		13,1	12,0		140,00	153,0			
160	DSH-160	A 160			151,0		13,3	12,2		150,00	155,0			
162	DSH-162	A 162			152,5		13,3	12,3		155,00	157,0			
165	DSH-165	A 165			155,5		13,5	12,5		160,00	160,0			
167	DSH-167	A 167			157,5		13,5			163,00	162,0			
168	DSH-168	A 168			157,5		13,5			163,00	163,0			
170	DSH-170	A 170			160,5		13,5	12,9		170,00	165,0			
172	DSH-172	A 172			160,5		13,5			170,00	167,0			
175	DSH-175	A 175			165,5		13,5			180,00	170,0			
177	DSH-177	A 177			167,5		14,2			183,00	172,0			
178	DSH-178	A 178			167,5		14,2			183,00	173,0			
180	DSH-180	A 180			170,5		14,2	13,5		190,00	175,0			2,50
182	DSH-182	A 182			170,5		14,2			190,00	177,0			
185	DSH-185	A 185			175,5		14,2			200,00	180,0			
187	DSH-187	A 187			177,5		14,2			203,00	182,0			
188	DSH-188	A 188			177,5		14,2			203,00	183,0			
190	DSH-190	A 190			180,5		14,2			210,00	185,0			
192	DSH-192	A 192			180,5		14,2			210,00	187,0			
195	DSH-195	A 195			185,5		14,2			220,00	190,0			
197	DSH-197	A 197			187,5		14,2			223,00	192,0			
198	DSH-198	A 198			187,5		14,2			223,00	193,0			
200	DSH-200	A 200			190,5		14,2			230,00	195,0			
202	DSH-202	A 202			190,5		14,2			235,00	196,0			
205	DSH-205	A 205			193,0		14,2			243,00	199,0			
207	DSH-207	A 207			193,0		14,2			243,00	201,0			
208	DSH-208	A 208			193,0		14,2			243,00	202,0			
210	DSH-210	A 210			198,0		14,2			248,00	204,0			
212	DSH-212	A 212			198,0		14,2			248,00	206,0			
215	DSH-215	A 215			203,0		14,2			260,00	209,0			
217	DSH-217	A 217			203,0		14,2			260,00	211,0			
218	DSH-218	A 218			203,0		14,2	14,0		260,00	212,0			
220	DSH-220	A 220			208,0	+0,72	14,2			265,00	214,0	-0,72		
222	DSH-222	A 222			208,0	-1,70	14,2			265,00	216,0			
225	DSH-225	A 225			213,0		14,2			280,00	219,0			
227	DSH-227	A 227			213,0		14,2			280,00	221,0			
228	DSH-228	A 228	5,00	-0,12	213,0		14,2			280,00	222,0		5,15	3,00
230	DSH-230	A 230			218,0		14,2			290,00	224,0			
232	DSH-232	A 232			218,0		14,2			290,00	226,0			
235	DSH-235	A 235			223,0		14,2			305,00	229,0			
237	DSH-237	A 237			223,0		14,2			305,00	231,0			
238	DSH-238	A 238			223,0		14,2			305,00	232,0			
240	DSH-240	A 240			228,0		14,2			310,00	234,0			
242	DSH-242	A 242			228,0		14,2			310,00	236,0			
245	DSH-245	A 245			233,0		14,2			325,00	239,0			
247	DSH-247	A 247			233,0		14,2			325,00	241,0			
248	DSH-248	A 248			233,0		14,2			325,00	242,0			
250	DSH-250	A 250			238,0		14,2			335,00	244,0			
252	DSH-252	A 252			238,0		16,2	16,0	5,0	335,00	244,0			
255	DSH-255	A 255			240,0		16,2			348,00	247,0			4,00

Prodej a servis pro Vás zajišťuje:

Doležal Pelhřimov s.r.o.

Sídlo: Sdružená 2008

Prodejna: Hodějovická 2309

393 01 Pelhřimov

Tel. 565 322 100

Mob. 724 883 878

obchod@dolezal-pe.cz

www.dolezal-pe.cz

 **ROTOR CLIP®**
Authorized Distributor

 **DOLEŽAL
PELHŘIMOV**



257	DSH-257	A 257			240,0		16,2			348,00	249,0			
258	DSH-258	A 258			240,0		16,2			348,00	250,0			
260	DSH-260	A 260			245,0		16,2			355,00	252,0			
262	DSH-262	A 262			245,0		16,2			355,00	254,0			
265	DSH-265	A 265			250,0		16,2			370,00	257,0			
267	DSH-267	A 267			250,0		16,2			370,00	259,0			
268	DSH-268	A 268			250,0		16,2			370,00	260,0			
270	DSH-270	A 270			255,0		16,2			375,00	262,0			
272	DSH-270	A 272			255,0		16,2			375,00	264,0			
275	DSH-275	A 275			260,0		16,2			390,00	267,0			
277	DSH-277	A 277			260,0		16,2			390,00	269,0			
278	DSH-278	A 278			260,0		16,2			390,00	270,0			
280	DSH-280	A 280			265,0		16,2			398,00	272,0			
282	DSH-282	A 282			265,0		16,2			398,00	274,0			
285	DSH-285	A 285			270,0	+0,81	16,2			410,00	277,0			
287	DSH-287	A 287			270,0	-2,00	16,2			410,00	279,0			
288	DSH-288	A 288			270,0		16,2			410,00	280,0			
290	DSH-290	A 290			275,0		16,2			418,00	282,0			
292	DSH-292	A 292			275,0		16,2			418,00	284,0			
295	DSH-295	A 295			280,0		16,2			430,00	287,0			
297	DSH-297	A 297			280,0		16,2			430,00	289,0			
298	DSH-298	A 298			280,0		16,2			430,00	290,0			
300	DSH-300	A 300			285,0		16,2			440,00	292,0			

Prodej a servis pro Vás zajišťuje:

Doležal Pelhřimov s.r.o.

Sídlo: Sdružená 2008

Prodejna: Hodějovická 2309

393 01 Pelhřimov

Tel. 565 322 100

Mob. 724 883 878

obchod@dolezal-pe.cz

www.dolezal-pe.cz

ROTOR CLIP®
Authorized Distributor

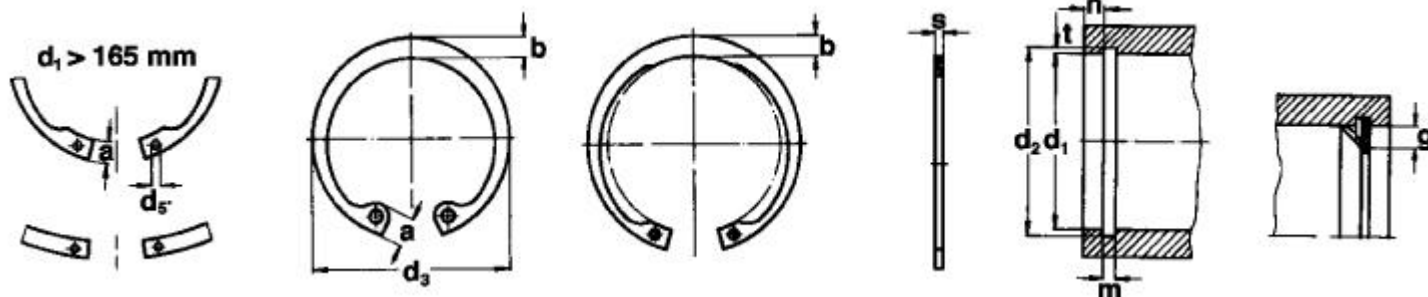
**DOLEŽAL
PELHŘIMOV**



Pojistné kroužky pro díry DIN 472 (ČSN 02 2931)

Retaining Rings for Holes

Pozn. Možnost i v provedení INOX, DELTA TONE, ZINEK.



d1 Ø	Označení dle:		Kroužek / Ring							Drážka n hřídeli / Grove												
	ROTOR CLIP	DIN 472	s	tol.	d3	tol.	a max	b ≈	d5 min	kg/ 1000	d2	tol.	m min.	t								
8	DHO-8	J 8	0,80	-0,05	8,7	+0,36 -0,10	2,4	1,1	1,0	0,10	8,4	+0,09	0,90	0,20								
9	DHO-9	J 9			9,8		2,5	1,3		0,13	9,4											
10	DHO-10	J 10			10,8		3,2	1,4		0,26	10,4											
11	DHO-11	J 11			11,8		3,3	1,5	0,31	11,4	1,2				0,37	12,5	+0,11	1,10	0,25			
12	DHO-12	J 12			13,0		3,4	1,7	0,37	12,5												
13	DHO-13	J 13			14,1		3,6	1,8	0,42	13,6												
14	DHO-14	J 14			15,1		3,7	1,8	0,52	14,6	1,5				0,56	15,7				+0,13	1,30	0,30
15	DHO-15	J 15			16,2		3,7	2,0	0,60	16,8												
16	DHO-16	J 16			17,3		3,8	2,0	0,65	17,8												
17	DHO-17	J 17			18,3		3,9	2,1	0,74	19,0	1,7				0,73	20,0						
18	DHO-18	J 18	19,5	4,1	2,2	0,90	21,0															
19	DHO-19	J 19	20,5	4,1	2,2	1,00	22,0															
20	DHO-20	J 20	21,5	4,1	2,3	1,10	23,0	2,0	1,34	24,1	+0,25	1,85	1,25									
21	DHO-21	J 21	22,5	4,2	2,4	1,42	25,2															
22	DHO-22	J 22	23,5	4,2	2,5	1,50	26,2															
23	DHO-23	J 23	24,6	4,2	2,5	1,60	27,2	2,5	1,75	28,4				+0,25	1,60	1,00						
24	DHO-24	J 24	25,9	4,3	2,6	1,80	29,4															
25	DHO-25	J 25	26,9	4,5	2,7	1,88	30,4															
26	DHO-26	J 26	27,9	4,7	2,8	2,06	31,4	2,0	2,10	32,7							+0,25	1,60	1,00			
27	DHO-27	J 27	29,1	4,7	2,9	2,21	33,7															
28	DHO-28	J 28	30,1	4,8	2,9	2,40	34,7															
29	DHO-29	J 29	31,1	4,8	3,0	2,40	34,7	2,5	2,40	34,7										+0,25	1,60	1,00
30	DHO-30	J 30	32,1	4,8	3,0	3,20	35,7															
31	DHO-31	J 31	33,4	5,2	3,1	3,54	37,0															
32	DHO-32	J 32	34,4	5,4	3,2	3,70	38,0	2,5	3,74	39,0	+0,25	1,60	1,00									
33	DHO-33	J 33	35,5	5,4	3,3	3,90	40,0															
34	DHO-34	J 34	36,5	5,4	3,3	4,00	41,0															
35	DHO-35	J 35	37,8	5,4	3,4	4,70	42,5	2,5	4,70	42,5				+0,25	1,60	1,00						
36	DHO-36	J 36	38,8	5,4	3,5	5,10	43,5															
37	DHO-37	J 37	39,8	5,5	3,6	5,40	44,5															
38	DHO-38	J 38	40,8	5,5	3,7	5,90	45,5	2,5	5,90	45,5							+0,25	1,60	1,00			
39	DHO-39	J 39	42,0	5,6	3,8	5,90	45,5															
40	DHO-40	J 40	43,5	5,8	3,9	5,90	45,5															
41	DHO-41	J 41	44,5	5,9	4,0	5,90	45,5	2,5	5,90	45,5										+0,25	1,60	1,00
42	DHO-42	J 42	45,5	5,9	4,1	5,90	45,5															
43	DHO-43	J 43	46,5	5,9	4,2	5,90	45,5															

Prodej a servis pro Vás zajišťuje:

Doležal Pelhřimov s.r.o.

Sídlo: Sdružená 2008

Prodejna: Hodějovická 2309

393 01 Pelhřimov

Tel. 565 322 100

Mob. 724 883 878

obchod@dolezal-pe.cz

www.dolezal-pe.cz

ROTOR CLIP®
Authorized Distributor

**DOLEŽAL
PELHŘIMOV**



44	DHO-44	J 44			47,5		6,0	4,2		5,80	46,5			
45	DHO-45	J 45			48,5		6,2	4,3		6,00	47,5			
46	DHO-46	J 46			49,5		6,3	4,4		6,05	48,5			
47	DHO-47	J 47			50,5		6,4	4,4		6,10	49,5			
48	DHO-48	J 48			51,5		6,4	4,5		6,70	50,5			
50	DHO-50	J 50			54,2		6,5	4,6		7,30	53,0			
51	DHO-51	J 51			55,2		6,5	4,7		7,75	54,0			
52	DHO-52	J 52			56,2		6,7	4,7		8,20	55,0			
53	DHO-53	J 53			57,2		6,7	4,9		8,22	56,0			
54	DHO-54	J 54			58,2		6,7	5,0		8,25	57,0			
55	DHO-55	J 55			59,2		6,8	5,0		8,30	58,0			
56	DHO-56	J 56	2,00		60,2		6,8	5,1		8,80	59,0		2,15	
57	DHO-57	J 57			61,2		6,8	5,1		9,40	60,0			
58	DHO-58	J 58			62,2	+1,10	6,9	5,2		10,50	61,0			
60	DHO-60	J 60			64,2	-0,46	7,3	5,4		11,10	63,0	+0,77		
62	DHO-62	J 62			66,2		7,3	5,5		11,20	65,0			1,50
63	DHO-63	J 63			67,2		7,3	5,6		12,40	66,0			
64	DHO-64	J 64		-0,07	68,2		7,4	5,7		12,45	67,0			
65	DHO-65	J 65			69,2		7,6	5,8		14,30	68,0			
67	DHO-67	J 67			71,5		7,7	6,0		15,30	70,0			
68	DHO-68	J 68			72,5		7,8	6,1		16,00	71,0			
70	DHO-70	J 70			74,5		7,8	6,2		16,50	73,0			
72	DHO-72	J 72			76,5		7,8	6,4		18,10	75,0			
75	DHO-75	J 75			79,5		7,8	6,6		18,80	78,0			
77	DHO-77	J 77	2,50		82,5		8,5	6,8	3,0	20,40	80,0		2,65	
78	DHO-78	J 78			82,5		8,5	6,8		20,40	81,0			
80	DHO-80	J 80			85,5		8,5	7,0		22,00	83,5			
81	DHO-81	J 81			86,5		8,5	7,0		23,00	84,5			
82	DHO-82	J 82			87,5		8,5	7,0		24,00	85,5			
83	DHO-83	J 83			88,5		8,5	7,0		25,00	86,5			
85	DHO-85	J 85			90,5		8,6	7,2		25,30	88,5			
87	DHO-87	J 87			93,5		8,6	7,4		31,00	90,5			
88	DHO-88	J 88			93,5		8,6	7,4		31,00	91,5	+0,35		
90	DHO-90	J 90			95,5		8,6	7,6		33,00	93,5			1,75
92	DHO-92	J 92			97,5		8,7	7,8		35,00	95,5			
95	DHO-95	J 95	3,00	-0,08	100,5		8,8	8,1		37,00	98,5		3,15	
97	DHO-97	J 97			103,5		9,0	8,3		41,00	100,5			
98	DHO-98	J 98			103,5		9,0	8,3		41,00	101,5			
100	DHO-100	J 100			105,5	+1,30	9,2	8,4	-0,54	42,00	103,5			
102	DHO-102	J 102			108,0		9,5	8,5		55,00	106,0			
105	DHO-105	J 105			112,0		9,5	8,7		56,00	109,0			
107	DHO-107	J 107			115,0		9,5	8,9		60,00	111,0			
108	DHO-108	J 108			115,0		9,5	8,9		60,00	112,0	+0,54		
110	DHO-110	J 110	4,00	-0,10	117,0		10,4	9,0		64,50	114,0		4,15	2,00
112	DHO-112	J 112			119,0		10,5	9,1		72,00	116,0			
115	DHO-115	J 115			122,0		10,5	9,3		74,50	119,0			
117	DHO-117	J 117			125,0	+1,50	10,7	9,6	-0,63	75,50	121,0	+0,63		
118	DHO-118	J 118			125,0		10,7	9,6		75,50	122,0			

Prodej a servis pro Vás zajišťuje:

Doležal Pelhřimov s.r.o.

Sídlo: Sdružená 2008

Prodejna: Hodějovická 2309

393 01 Pelhřimov

Tel. 565 322 100

Mob. 724 883 878

obchod@dolezal-pe.cz

www.dolezal-pe.cz

 **ROTOR CLIP®**
Authorized Distributor

 **DOLEŽAL
PELHŘIMOV**



	292													
295	DHO-295	J 295			310,0					426,00	303,0			
297	DHO-297	J 297			310,0					426,00	305,0			
298	DHO-298	J 298			315,0					435,00	306,0			
300	DHO-300	J 300			315,0					435,00	308,0			

Prodej a servis pro Vás zajišťuje:

Doležal Pelhřimov s.r.o.

Sídlo: Sdružená 2008

Prodejna: Hodějovická 2309

393 01 Pelhřimov

Tel. 565 322 100

Mob. 724 883 878

obchod@dolezal-pe.cz

www.dolezal-pe.cz

ROTOR CLIP®
Authorized Distributor

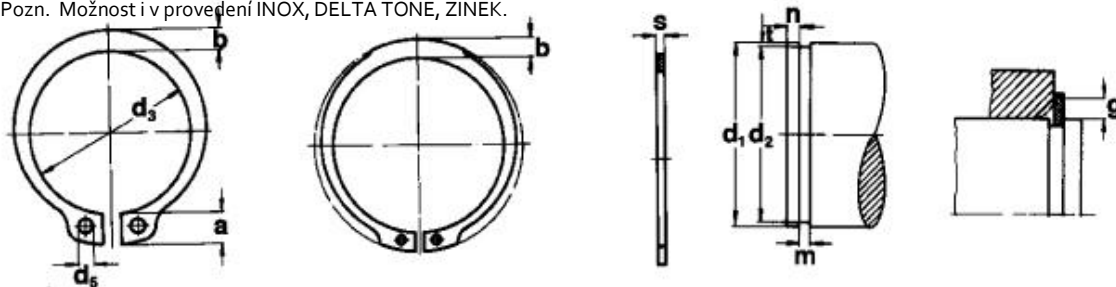
**DOLEŽAL
PELHŘIMOV**



Pojistné kroužky pro hřídele - zesílené DIN 471 (ČSN 02 2930)

Retaining Rings for Shafts - Heavy duty

Pozn. Možnost i v provedení INOX, DELTA TONE, ZINEK.



d1 Ø	Označení dle:		Kroužek / Ring							Drážka na hřídeli / Grove					
	ROTOR CLIP	DIN 471 zesílené	s	tol.	d3	tol.	a max	b ≈	d5 mi n	kg/ 1000	d2	tol.	m min.	T	
12	DSR-12	AS12	1,50	-0,06	11,0	+0,10 -0,36	3,4	1,8	1,7	0,75	11,5	-0,11	1,60	0,25	
15	DSR-15	AS 15			13,8		4,8	2,4		1,20	14,3			0,35	
16	DSR-16	AS 16			14,7		5,0	2,5		1,20	15,2			0,40	
17	DSR-17	AS 17			15,7		5,0	2,6		1,24	16,2			0,50	
18	DSR-18	AS 18			16,5		5,1	2,7		1,54	17,0			0,50	
19	DSR-19	AS 19	1,75	-0,13	17,5	5,1	2,7	1,45	18,0	-0,21	1,85	0,55			
20	DSR-20	AS 20			18,5	5,5	3,0	2,25	19,0				0,70		
22	DSR-22	AS 22			20,5	6,0	3,1	2,30	21,0				0,75		
24	DSR-24	AS 24			22,2	6,3	3,2	2,70	22,9				0,80		
25	DSR-25	AS 25	2,00	-0,07	23,2	+0,21 -0,42	6,4	3,4	2,0	3,35	23,9	-0,25	2,15	0,85	
26	DSR-26	AS 26			23,6		6,6	3,3		3,65	24,4			0,80	
27	DSR-27	AS 27			24,7		6,6	3,4		3,85	25,5			0,75	
28	DSR-28	AS 28			25,9		6,5	3,5		3,90	26,6			0,70	
29	DSR-29	AS 29			26,9		6,5	3,8		4,30	27,6			0,85	
30	DSR-30	AS 30			27,9		6,5	4,1		5,00	28,6			1,00	
32	DSR-32	AS 32			29,6		6,5	4,1		5,40	30,3			1,25	
34	DSR-34	AS 34	2,50	-0,07	31,5	+0,25 -0,50	6,6	4,2	2,5	6,80	32,3	-0,25	2,65	0,85	
35	DSR-35	AS 35			32,2		6,7	4,2		7,10	33,0			1,00	
36	DSR-36	AS 36			33,2		6,7	4,2		7,50	34,0			1,25	
38	DSR-38	AS 38			35,2		6,8	4,3		8,00	36,0			1,50	
40	DSR-40	AS 40			36,5		7,0	4,4		8,20	37,5			1,75	
42	DSR-42	AS 42			38,5		7,2	4,5		9,60	39,5			2,00	
44	DSR-44	AS 44	3,00	-0,08	40,5	+0,39 -0,90	7,2	4,5	3,0	10,40	41,5	-0,30	3,15	1,50	
45	DSR-45	AS 45			41,5		7,5	4,7		10,80	42,5				1,75
48	DSR-48	AS 48			44,5		7,8	5,0		12,20	45,5				2,00
50	DSR-50	AS 50			45,8		8,0	5,1		14,80	47,0				2,25
52	DSR-52	AS 52			47,8		8,2	5,2		15,40	49,0				2,50
55	DSR-55	AS 55	4,00	-0,10	50,8	+0,46 -1,10	8,5	5,4	3,0	17,00	52,0	-0,35	4,15	1,75	
58	DSR-58	AS 58			53,8		8,8	5,6		19,40	55,0				2,75
60	DSR-60	AS 60			55,8		9,0	5,8		20,00	57,0				3,00
65	DSR-65	AS 65			60,8		9,3	6,3		31,00	62,0				3,50
70	DSR-70	AS 70	65,5	9,5	6,6	32,20	67,0	4,00							
75	DSR-75	AS 75	70,5	9,7	7,0	39,80	72,0	4,50							
80	DSR-80	AS 80	74,5	9,8	7,4	42,40	76,5	5,00							
85	DSR-85	AS 85	79,5	10,0	7,8	47,00	81,5	5,50							
90	DSR-90	AS 90	84,5	10,2	8,2	55,60	86,5	6,00							
95	DSR-95	AS 95	89,5	10,2	8,6	61,20	91,5	6,50							
100	DSR-100	AS 100	94,5	10,5	9,0	72,00	96,5	7,00							

Prodej a servis pro Vás zajišťuje:

Doležal Pelhřimov s.r.o.

Sídlo: Sdružená 2008

Prodejna: Hodějovická 2309

393 01 Pelhřimov

Tel. 565 322 100

Mob. 724 883 878

obchod@dolezal-pe.cz

www.dolezal-pe.cz

ROTOR CLIP®
Authorized Distributor

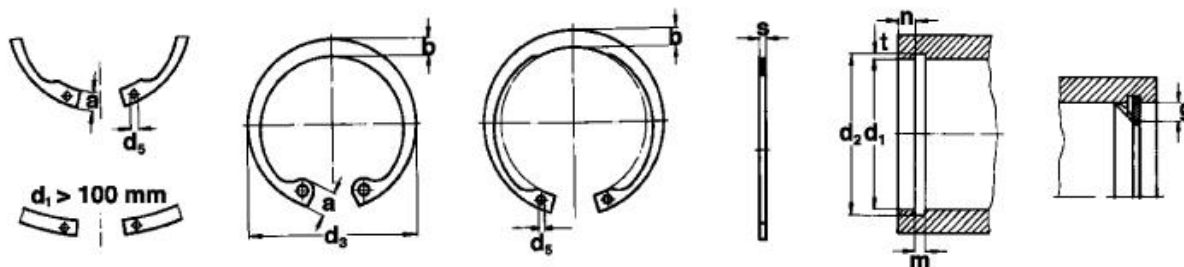
**DOLEŽAL
PELHŘIMOV**



Pojistné kroužky pro díry - zesílené DIN 472 (ČSN 02 2931)

Retaining Rings for Holes - Heavy duty

Pozn. Možnost i v provedení INOX, DELTA TONE, ZINEK.



d1 Ø	Označení dle:		Kroužek / Ring							Drážka na hřídeli / Grove											
	ROTOR CLIP	DIN 472 zesílené	s	tol.	d3	tol.	a max	b ≈	d5 mi n	kg/ 1000	d2	tol.	m min.	t							
20	DHR-20	JS 20	1,50	-0,06	21,5	-0,06	4,5	2,4	2,0	1,4	21,0	+0,15	1,6	0,50							
22	DHR-22	JS 22			23,5		4,7	2,8		1,9	23,0										
24	DHR-24	JS 24			25,9		4,9	3,0		2,0	25,2										
25	DHR-25	JS 25			26,9		5,0	3,1		2,1	26,2										
26	DHR-26	JS 26			27,9		5,1	3,1		2,3	27,2										
27	DHR-27	JS 27			29,1		5,1	3,2		2,4	28,4										
28	DHR-28	JS 28			30,1		5,3	3,2		2,5	29,4										
30	DHR-30	JS 30			32,1		5,5	3,3		2,7	31,4										
32	DHR-32	JS 32			34,4		5,7	3,4		2,9	33,7										
34	DHR-34	JS 34			36,5		5,9	3,7		4,1	35,7										
35	DHR-35	JS 35	1,75	-0,06	37,8	-0,06	6,0	3,8	2,5	4,5	37,0	+0,25	1,85	1,00							
37	DHR-37	JS 37			39,8		6,2	3,9		4,7	39,0										
38	DHR-38	JS 38			40,8		6,3	3,9		4,8	40,0										
40	DHR-40	JS 40			43,5		6,5	3,9		5,1	42,5										
42	DHR-42	JS 42			45,5		6,7	4,1		5,6	44,5										
45	DHR-45	JS 45			48,5		7,0	4,3		6,3	47,5										
47	DHR-47	JS 47	2,00	-0,07	50,5	-0,07	7,2	4,4	2,5	6,7	49,5	+0,25	2,15	1,25							
50	DHR-50	JS 50			54,2		7,5	4,6		8,8	53,0										
52	DHR-52	JS 52			56,2		7,7	4,7		9,9	55,0										
55	DHR-55	JS 55			59,2		8,0	5,0		10,4	58,0										
60	DHR-60	JS 60	3,00	-0,08	64,2	-0,08	8,5	5,4	3,0	15,9	63,0	+0,30	3,15	1,50							
62	DHR-62	JS 62			66,2		8,6	5,5		16,1	65,0										
64	DHR-64	JS 64			68,2		8,7	5,6		16,5	67,0										
65	DHR-65	JS 65			69,2		8,7	5,8		16,6	68,0										
68	DHR-68	JS 68			72,5		8,8	6,1		17,2	71,0										
70	DHR-70	JS 70			74,5		9,0	6,2		18,0	73,0										
72	DHR-72	JS 72			76,5		9,2	6,4		21,7	75,0										
75	DHR-75	JS 75			79,5		9,3	6,6		22,6	78,0										
80	DHR-80	JS 80			4,00		-0,10	85,5		-0,10	9,5				7,0	3,5	33,2	83,5	+0,35	4,15	1,75
85	DHR-85	JS 85						90,5			9,7				7,2		33,8	88,5			
90	DHR-90	JS 90	95,5	10,0		7,6		41,3	93,5												
95	DHR-95	JS 95	100,5	10,3		8,1		46,7	98,5												
100	DHR-100	JS 100	105,5	10,5		8,4		50,7	103,5												

Prodej a servis pro Vás zajišťuje:
Doležal Pelhřimov s.r.o.
Sídlo: Sdružená 2008
Prodejna: Hodějovická 2309
393 01 Pelhřimov
Tel. 565 322 100
Mob. 724 883 878
obchod@dolezal-pe.cz
www.dolezal-pe.cz

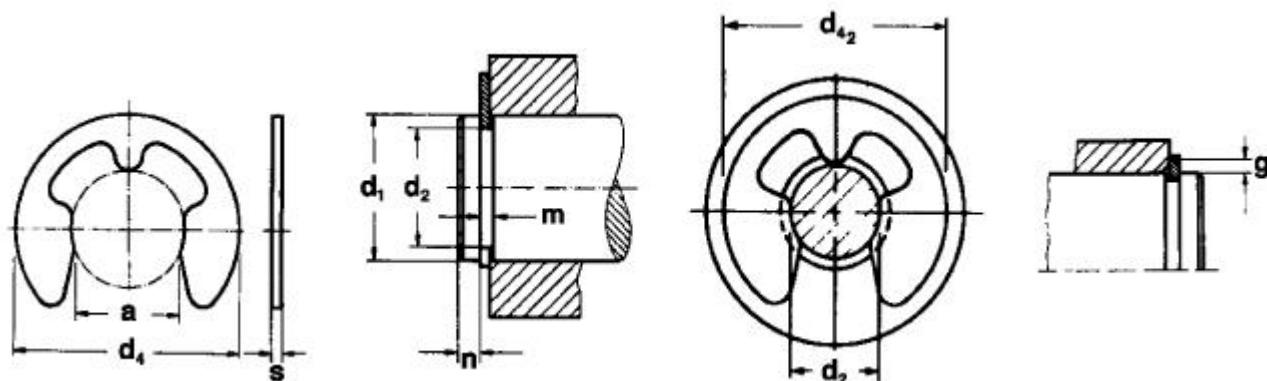
ROTOR CLIP®
Authorized Distributor

**DOLEŽAL
PELHŘIMOV**



Pojistné třmenové kroužky DIN 6799 (ČSN 02 2929)

Retaining Rings



d ₂	Označení dle:		Rozsah použití		Pojistný kroužek / Retaining Rings					Drážka na ložisku / Groove			
	ROTOR CLIP	DIN 6799	d ₁		s	tol.	d ₄ max.	a	tol.	kg/1000	d ₂	tol.	m min.
od	do												
0,8	DE-0,8	-	1,0	1,4	0,20	±0,02	1,95	0,58	±0,04	0,003	0,8	-0,040	0,24
1,2	DE-1,2	RA 1,2	1,4	2,0	0,30		2,90	1,01		0,009	1,2	-0,06	0,34
1,5	DE-1,5	RA 1,5	2,0	2,5	0,40		3,90	1,28		0,021	1,5		0,44
1,9	DE-1,9	RA 1,9	2,5	3,0	0,50		4,40	1,61		0,040	1,9		0,54
2,3	DE-2,3	RA 2,3	3,0	4,0	0,60		5,90	1,94		0,069	2,3	0,64	
3,2	DE-3,2	RA 3,2	4,0	5,0	0,60		6,90	2,70	0,088	3,2	-0,075	0,64	
4,0	DE-4	RA 4,0	5,0	7,0	0,70		8,85	3,34	0,158	4,0		0,74	
5,0	DE-5	RA 5,0	6,0	8,0	0,70		10,85	4,11	0,236	5,0		0,74	
6,0	DE-6	RA 6,0	7,0	9,0	0,70		11,80	5,26	0,255	6,0		0,74	
7,0	DE-7	RA 7,0	8,0	11,0	0,90		13,80	5,84	0,474	7,0	-0,090	0,94	
8,0	DE-8	RA 8,0	9,0	12,0	1,00	15,75	6,52	0,660	8,0	1,05			
9,0	DE-9	RA 9,0	10,0	14,0	1,10	18,20	7,63	1,000	9,0	1,15			
10,0	DE-10	RA 10,0	11,0	15,0	1,20	19,70	8,32	1,120	10,0	1,25			
12,0	DE-12	RA 12,0	13,0	18,0	1,30	±0,03	22,70	10,45	±0,070	1,770	12,0	-0,110	1,35
15,0	DE-15	RA 15,0	16,0	24,0	1,50		28,70	12,61		3,370	15,0	1,55	
19,0	DE-19	RA 19,0	20,0	34,0	1,75	36,50	15,92	6,420	19,0	-0,130	1,80		
24,0	DE-24	RA 24,0	25,0	38,0	2,00	43,50	21,88	8,550	24,0		2,05		
30,0	DE-30	-	32,0	42,0	2,50	51,30	25,80	13,50	30,0		2,55		

Prodej a servis pro Vás zajišťuje:

Doležal Pelhřimov s.r.o.

Sídlo: Sdružená 2008

Prodejna: Hodějovická 2309

393 01 Pelhřimov

Tel. 565 322 100

Mob. 724 883 878

obchod@dolezal-pe.cz

www.dolezal-pe.cz

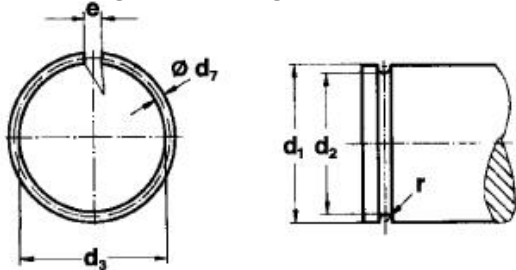
ROTOR CLIP®
Authorized Distributor

**DOLEŽAL
PELHŘIMOV**



Pojistné drátěné kroužky pro hřídele DIN 7993A (ČSN 02 2925)

Retaining Wire Rings for Shafts



d1 Ø	Označení dle:		Kroužek / Ring				Drážka na hřídeli / Grove			
	ROTOR CLIP	DIN 7993 A	d7	d3	tol.	e ≈	kg/ 1000	d2	tol.	r
4	CRS-4	RW 4	0,8	3,1	-0,2	1	0,044	3,2	±0,05	0,5
5	CRS-5	RW 5		4,1			0,057	4,2		
6	CRS-6	RW 6		5,1			0,069	5,2		
7	CRS-7	RW 7		6,1	-0,3	2	0,077	6,2		
8	CRS-8	RW 8	7,1	0,090			7,2			
10	CRS-10	RW 10	1,0	9,1	-0,4	3	0,115	9,2		
12	CRS-12	RW 12		10,8			0,210	11,0		
14	CRS-14	RW 14	1,6	12,8			0,250	13,0		
16	CRS-16	RW 16		14,2			0,740	14,4		
18	CRS-18	RW 18	2,0	16,2	-0,5	3	0,830	16,4	±0,10	0,9
20	CRS-20	RW 20		17,7			1,450	18,0		
22	CRS-22	RW 22		19,7			1,600	20,0		
24	CRS-24	RW 24		21,7			1,780	22,0		
25	CRS-25	RW 25	22,7	1,840			23,0			
26	CRS-26	RW 26	23,7	1,910			24,0			
28	CRS-28	RW 28	25,7	2,070	26,0					
30	CRS-30	RW 30	27,7	2,220	28,0					
32	CRS-32	RW 32	2,5	29,1	-0,6	4	3,670	29,5	±0,10	1,4
35	CRS-35	RW 35		32,1			3,980	32,5		
38	CRS-38	RW 38		35,1			4,400	35,5		
40	CRS-40	RW 40		37,1			4,640	37,5		
42	CRS-42	RW 42	39,0	4,870			39,5			
45	CRS-45	RW 45	42,0	5,230			42,5			
48	CRS-48	RW 48	45,0	5,600	45,5					
50	CRS-50	RW 50	47,0	5,830	47,5					
55	CRS-55	RW 55	3,2	51,1	-0,8	5	10,510	51,8	±0,15	1,8
60	CRS-60	RW 60		56,1			11,500	56,8		
65	CRS-65	RW 65		61,1			12,490	61,8		
70	CRS-70	RW 70		66,0			13,400	66,8		
75	CRS-75	RW 75	71,0	14,390			71,8			
80	CRS-80	RW 80	76,0	15,380			76,8			
85	CRS-85	RW 85	81,0	16,380	81,8					
90	CRS-90	RW 90	3,2	86,0	-1,0	5	17,370	86,8	±0,15	1,8
95	CRS-95	RW 95		91,0			18,360	91,8		
100	CRS-100	RW 100		95,8			19,310	96,8		
105	CRS-105	RW 105		100,8			20,300	101,8		
110	CRS-110	RW 110	105,8	21,290			106,8			
115	CRS-115	RW 115	110,8	22,290			111,8			
120	CRS-120	RW 120	115,8	23,280	116,8					
125	CRS-125	RW 125	120,8	24,270	121,8					
					-1,2					

Prodej a servis pro Vás zajišťuje:

Doležal Pelhřimov s.r.o.

Sídlo: Sdružená 2008

Prodejna: Hodějovická 2309

393 01 Pelhřimov

Tel. 565 322 100

Mob. 724 883 878

obchod@dolezal-pe.cz

www.dolezal-pe.cz

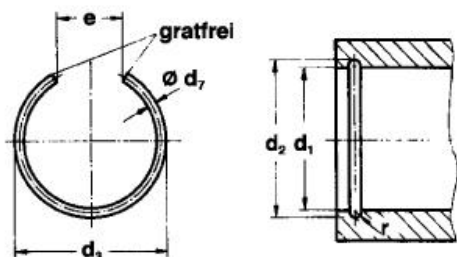
ROTOR CLIP®
Authorized Distributor

**DOLEŽAL
PELHŘIMOV**



Pojistné drátěné kroužky pro díry DIN 7993B (ČSN 02 2925)

Retaining Wire Rings for Holes



d1 Ø	Označení dle:		Kroužek / Ring					Drážka na hřídeli / Grove		
	ROTOR CLIP	DIN 7993 B	d7	d3	tol.	e ≈	kg/ 1000	d2	tol.	r
7	CRH-7	RB 7	0,8	7,9	+0,3	4	0,071	7,80	±0,05	0,5
8	CRH-8	RB 8		8,9			0,083	8,80		
10	CRH-10	RB 10		10,9			0,108	10,80		
12	CRH-12	RB 12	1,0	13,2	+0,4	6	0,196	13,00		
14	CRH-14	RB 14		15,2			0,234	15,00		
16	CRH-16	RB 16	1,6	17,8		8	0,706	17,60		
18	CRH-18	RB 18		19,8			0,804	19,60		
20	CRH-20	RB 20	2,0	22,3	+0,5	10	1,320	22,00	±0,10	1,1
22	CRH-22	RB 22		24,3			1,470	24,00		
24	CRH-24	RB 24		26,3			1,630	26,00		
25	CRH-25	RB 25		27,3			1,700	27,00		
26	CRH-26	RB 26		28,3			1,790	28,00		
28	CRH-28	RB 28		30,3			1,940	30,00		
30	CRH-30	RB 30	2,5	32,3	+0,6	12	2,100	32,00		
32	CRH-32	RB 32		34,9			3,470	34,50		
35	CRH-35	RB 35		37,9			3,850	37,50		
38	CRH-38	RB 38		40,9			4,200	40,50		
40	CRH-40	RB 40		42,9			4,430	42,50		
42	CRH-42	RB 42		45,0			4,540	44,50		
45	CRH-45	RB 45	3,2	48,8	+0,8	16	4,890	47,50	±0,15	1,8
48	CRH-48	RB 48		51,0			5,240	50,50		
50	CRH-50	RB 50		53,0			5,510	52,50		
55	CRH-55	RB 55		58,9			9,770	58,20		
60	CRH-60	RB 60		63,9			10,760	63,20		
65	CRH-65	RB 65		68,9			11,750	68,20		
70	CRH-70	RB 70	3,2	74,0	+1,0	25	12,440	73,20		
75	CRH-75	RB 75		79,0			13,430	78,20		
80	CRH-80	RB 80		84,0			14,420	83,20		
85	CRH-85	RB 85		89,0			15,410	88,20		
90	CRH-90	RB 90		94,0			16,400	93,20		
95	CRH-95	RB 95		99,0			17,390	98,20		
100	CRH-100	RB 100	3,2	104,2	+1,2	32	17,980	103,20		
105	CRH-105	RB 105		109,2			18,980	108,20		
110	CRH-110	RB 110		114,2			19,970	113,20		
115	CRH-115	RB 115		119,2			20,960	118,20		
120	CRH-120	RB 120		124,2			21,960	123,20		
125	CRH-125	RB 125		129,2			22,940	128,20		

Prodej a servis pro Vás zajišťuje:
Doležal Pelhřimov s.r.o.
Sídlo: Sdružená 2008
Prodejna: Hodějovická 2309
393 01 Pelhřimov
Tel. 565 322 100
Mob. 724 883 878
obchod@dolezal-pe.cz
www.dolezal-pe.cz

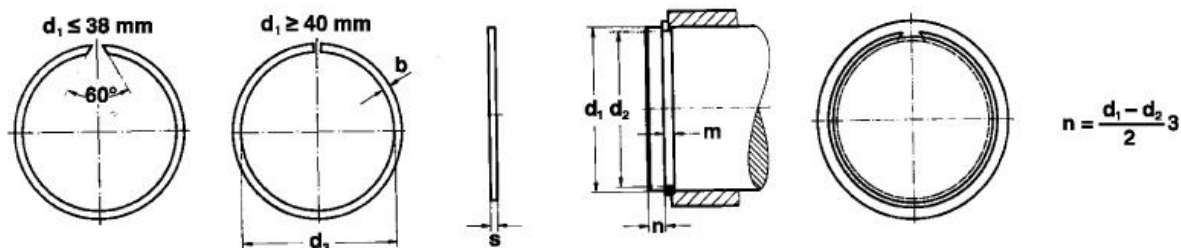
ROTOR CLIP®
Authorized Distributor

**DOLEŽAL
PELHŘIMOV**



Pojistné vzpěrné kroužky pro hřídele

Retaining Rings for Shafts (CFS,SW)



d1 Ø	Označení dle:		Kroužek / Ring				Drážka na hřídeli / Grove			
	ROTOR CLIP	SEEGER	s -0,1	b -0,1	d3 max.	kg/ 1000	d2	tol.	m max	
4	CFS-4	SW 4	0,5	0,80	3,7	0,02	3,8	-0,09	0,6	
5	CFS-5	SW 5		1,00	4,7	0,05	4,8			
6	CFS-6	SW 6	0,7	1,10	5,6	0,09	5,7		0,8	
7	CFS-7	SW 7		1,20	6,5	0,12	6,7			
8	CFS-8	SW 8	1,0	1,30	7,4	0,20	7,6		-0,11	1,1
9	CFS-9	SW 9			8,4	0,24	8,6			
10	CFS-10	SW 10			9,4	0,25	9,6			
11	CFS-11	SW 11			10,2	0,29	10,5			
12	CFS-12	SW 12			11,2	0,30	11,5			
13	CFS-13	SW 13	1,2	1,75	12,2	0,34	12,5	-0,13	1,3	
14	CFS-14	SW 14			1,50	13,1	0,50			13,5
15	CFS-15	SW 15			14,0	0,66	14,4			
16	CFS-16	SW 16			15,0	0,69	15,4			
17	CFS-17	SW 17			16,0	0,72	16,4			
18	CFS-18	SW 18			17,0	0,75	17,4			
19	CFS-19	SW 19			17,9	0,80	18,4			
20	CFS-20	SW 20			18,7	0,84	19,2			
21	CFS-21	SW 21	19,7	0,87	20,2					
22	CFS-22	SW 22	20,7	0,91	21,2					
24	CFS-24	SW 24	2,5	0,99	23,0					
25	CFS-25	SW 25	23,5	1,00	24,0					
26	CFS-26	SW 26	24,5	1,10	25,0					
27	CFS-27	SW 27	1,5	2,30	25,5	2,00	26,0	-0,13	1,6	
28	CFS-28	SW 28			26,5	2,11	27,0			
29	CFS-29	SW 29			27,5	2,20	28,0			

Prodej a servis pro Vás zajišťuje:

Doležal Pelhřimov s.r.o.

Sídlo: Sdružená 2008

Prodejna: Hodějovická 2309

393 01 Pelhřimov

Tel. 565 322 100

Mob. 724 883 878

obchod@dolezal-pe.cz

www.dolezal-pe.cz

ROTOR CLIP®
Authorized Distributor

**DOLEŽAL
PELHŘIMOV**



30	CFS-30	SW 30			28,5	2,33	29,0	-0,16	
32	CFS-32	SW 32			30,2	2,41	30,8		
35	CFS-35	SW 35			33,2	2,51	33,8		
37	CFS-37	SW 37			35,2	2,72	35,8		
38	CFS-38	SW 38			36,2	2,83	36,8		
40	CFS-40	SW 40			37,8	2,91	38,5		
42	CFS-42	SW 42			39,8	3,10	40,5		
43	CFS-43	SW 43			40,8	3,25	41,5		
45	CFS-45	SW 45			42,8	3,39	43,5		
47	CFS-47	SW 47			44,8	3,48	45,5		
48	CFS-48	SW 48			45,8	3,60	46,5		
50	CFS-50	SW 50			47,8	3,73	48,5		
52	CFS-52	SW 52			49,8	3,92	50,5		
55	CFS-55	SW 55			52,6	4,11	53,5		
58	CFS-58	SW 58	55,6	4,40	56,5				
60	CFS-60	SW 60	57,6	4,55	58,5				
63	CFS-63	SW 63	60,6	4,58	61,5				
65	CFS-65	SW 65	62,6	4,64	63,5				
68	CFS-68	SW 68	2,0	2,80	65,4	8,59	66,2	-0,19	
70	CFS-70	SW 70			67,4	8,71	68,2		
72	CFS-72	SW 72			69,4	8,80	70,2		
73	CFS-73	SW 73			70,4	8,90	71,2		
75	CFS-75	SW 75			72,4	9,32	73,2		
80	CFS-80	SW 80			77,4	9,67	78,2		
85	CFS-85	SW 85	2,5	3,40	82,0	16,00	83,0	-0,22	
90	CFS-90	SW 90			87,0	16,00	88,0		
95	CFS-95	SW 95			92,0	18,20	93,0		
100	CFS-100	SW 100			97,0	18,90	98,0		
105	CFS-105	SW 105			101,7	20,70	102,7		
110	CFS-110	SW 110			106,6	20,90	107,7		
115	CFS-115	SW 115			111,6	22,10	112,7		
120	CFS-120	SW 120			116,5	24,10	117,7		
125	CFS-125	SW 125			121,5	25,10	122,7		
130	CFS-130	SW 130			126,4	26,60	127,7		
135	CFS-135	SW 135	4,00		131,1	30,20	132,4	-0,25	
140	CFS-140	SW 140			136,0	31,10	137,4		
145	CFS-145	SW 145			141,0	32,60	142,4		
150	CFS-150	SW 150			145,9	32,80	147,4		

Prodej a servis pro Vás zajišťuje:

Doležal Pelhřimov s.r.o.

Sídlo: Sdružená 2008

Prodejna: Hodějovická 2309

393 01 Pelhřimov

Tel. 565 322 100

Mob. 724 883 878

obchod@dolezal-pe.cz

www.dolezal-pe.cz

ROTOR CLIP®
Authorized Distributor

**DOLEŽAL
PELHŘIMOV**

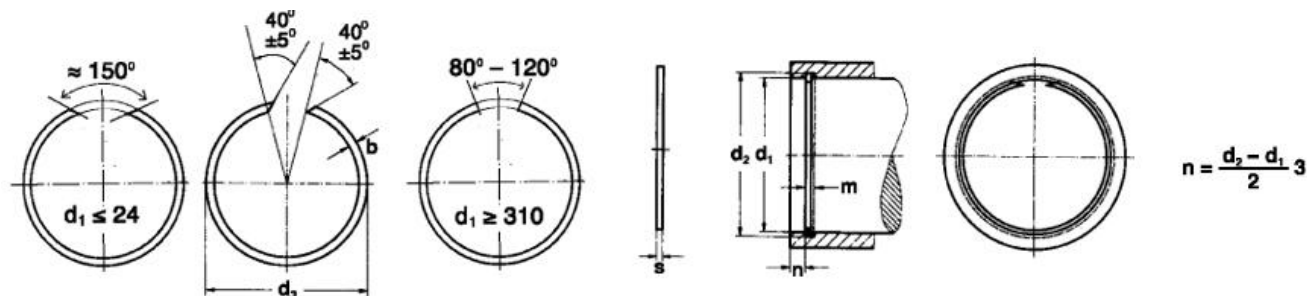


155	CFS-155	SW 155			150,9	34,70	154,4		
160	CFS-160	SW 160			155,8	36,60	157,4		
165	CFS-165	SW 165			160,8	37,40	162,4		
170	CFS-170	SW 170			165,7	38,50	167,4		
175	CFS-175	SW 175			170,7	39,40	172,4		
180	CFS-180	SW 180	3,0	5,00	175,2	61,20	177,0	-0,29	3,2
185	CFS-185	SW 185			180,2	63,90	182,0		
190	CFS-190	SW 190			185,1	65,90	187,0		
195	CFS-195	SW 195			190,1	67,50	192,0		
200	CFS-200	SW 200			196,0	68,40	197,0		
210	CFS-210	SW 210			204,9	72,00	207,0		
220	CFS-220	SW 220			214,8	76,30	217,0		
230	CFS-230	SW 230			224,7	79,80	227,0		
240	CFS-240	SW 240			234,6	81,70	237,0		
250	CFS-250	SW 250			244,5	86,50	247,0		
260	CFS-260	SW 260	4,0	7,50	252,4	179,00	255,0	-0,32	4,2
265	CFS-265	SW 265			257,4	185,20	260,0		
270	CFS-270	SW 270			262,3	197,70	265,0		
280	CFS-280	SW 280			272,2	198,70	275,0		
285	CFS-285	SW 285			277,2	199,50	280,0		
290	CFS-290	SW 290			282,1	205,30	285,0		
300	CFS-300	SW 300			292,1	214,20	295,0		
305	CFS-305	SW 305			297,1	219,40	300,0		
310	CFS-310	SW 310			302,0	223,10	305,0		
320	CFS-320	SW 320			311,9	225,30	315,0		
330	CFS-330	SW 330			321,8	228,60	325,0		
340	CFS-340	SW 340			331,7	239,30	335,0		
350	CFS-350	SW 350			341,6	251,20	345,0		
360	CFS-360	SW 360			351,5	253,10	355,0		
370	CFS-370	SW 370			361,5	259,20	365,0		
380	CFS-380	SW 380	371,4	265,80	375,0				
390	CFS-390	SW 390	381,3	273,90	385,0				
400	CFS-400	SW 400	391,2	281,10	395,0				
420	CFS-420	SW 420	4,5	12,00	410,0	531,00	415,0	-0,36	4,8
460	CFS-460	SW 460			449,5	582,00	455,0		



Pojistné vzpěrné kroužky pro díry

Retaining Rings for Holes (CFH,SB)



d1 Ø	Označení dle:		Kroužek / Ring				Drážka na hřídeli / Grove		
	ROTOR CLIP	SEEGER	s -0,1	b -0,1	d3 min.	kg/ 1000	d2	tol.	m min
7	CFH-7	SB 7	0,8	1,00	7,5	0,09	7,3	+0,09	0,9
8	CFH-8	SB 8			8,5	0,10	8,3		
9	CFH-9	SB 9			9,5	0,13	9,3		
10	CFH-10	SB 10			10,6	0,15	10,4		
11	CFH-11	SB 11	1,0	1,30	11,6	0,21	11,4	+0,11	1,1
12	CFH-12	SB 12			12,7	0,25	12,4		
13	CFH-13	SB 13			13,8	0,28	13,5		
14	CFH-14	SB 14			14,8	0,31	14,5		
15	CFH-15	SB 15			15,8	0,34	15,5		
16	CFH-16	SB 16			16,8	0,53	16,5		
17	CFH-17	SB 17	1,2	1,75	17,8	0,55	17,5	+0,13	1,3
18	CFH-18	SB 18			18,9	0,68	18,5		
19	CFH-19	SB 19			19,9	0,72	19,6		
20	CFH-20	SB 20			21,0	0,76	20,6		
21	CFH-21	SB 21			22,0	0,79	21,6		
22	CFH-22	SB 22			23,0	0,81	22,6		
23	CFH-23	SB 23			24,0	0,88	23,6		
24	CFH-24	SB 24			25,2	0,90	24,8		
25	CFH-25	SB 25			26,2	0,91	25,8		
26	CFH-26	SB 26			27,2	0,98	26,8		
27	CFH-27	SB 27			28,2	1,11	27,8		
28	CFH-28	SB 28			29,2	1,13	28,8		
29	CFH-29	SB 29	30,2	1,15	29,8				
30	CFH-30	SB 30	1,5	2,30	31,4	2,00	31,0	+0,16	1,6
31	CFH-31	SB 31			32,4	2,03	32,0		
32	CFH-32	SB 32			3,4	2,11	33,0		
33	CFH-33	SB 33			34,4	2,26	34,0		
34	CFH-34	SB 34			35,4	2,34	35,0		
35	CFH-35	SB 35			36,4	2,36	36,0		
37	CFH-37	SB 37			38,8	2,53	38,2		
38	CFH-38	SB 38			39,8	2,61	39,2		
39	CFH-39	SB 39			40,8	2,67	40,2		
40	CFH-40	SB 40			41,8	2,80	41,2		
42	CFH-42	SB 42			43,8	2,92	43,2		
43	CFH-43	SB 43			44,8	3,03	44,2		
44	CFH-44	SB 44			45,8	3,11	45,2		
45	CFH-45	SB 45			46,8	3,25	46,2		

Prodej a servis pro Vás zajišťuje:

Doležal Pelhřimov s.r.o.

Sídlo: Sdružená 2008

Prodejna: Hodějovická 2309

393 01 Pelhřimov

Tel. 565 322 100

Mob. 724 883 878

obchod@dolezal-pe.cz

www.dolezal-pe.cz

ROTOR CLIP®
Authorized Distributor

**DOLEŽAL
PELHŘIMOV**



46	CFH-46	SB 46			47,8	3,28	47,2		
47	CFH-47	SB 47			48,8	3,29	48,2		
48	CFH-48	SB 48			49,8	3,45	49,2		
50	CFH-50	SB 50			51,8	3,57	51,2		
52	CFH-52	SB 52			54,3	3,58	53,5		
53	CFH-53	SB 53			55,3	3,82	54,5		
55	CFH-55	SB 55			57,3	3,93	56,5		
57	CFH-57	SB 57			59,3	4,12	58,5		
58	CFH-58	SB 58			60,3	4,13	59,5		
60	CFH-60	SB 60			62,3	4,28	61,5		
62	CFH-62	SB 62			64,3	4,42	63,5		
63	CFH-63	SB 63			65,3	4,50	64,5	+0,19	
65	CFH-65	SB 65			67,3	4,72	66,5		
68	CFH-68	SB 68			70,3	4,90	69,5		
70	CFH-70	SB 70			72,3	4,93	71,5		
72	CFH-72	SB 72			74,6	8,49	73,8		
73	CFH-73	SB 73			75,6	5,52	74,8		
74	CFH-74	SB 74			76,6	8,60	75,8		
76	CFH-76	SB 76			78,6	8,89	77,8		
78	CFH-78	SB 78			80,6	9,05	79,8		
79	CFH-79	SB 79			81,6	9,07	80,8		
80	CFH-80	SB 80	2,0	2,80	82,6	9,22	81,8		2,2
81	CFH-81	SB 81			83,6	9,31	82,8		
82	CFH-82	SB 82			84,6	9,45	83,8		
83	CFH-83	SB 83			85,6	9,63	84,8		
85	CFH-85	SB 85			87,6	9,81	86,8		
86	CFH-86	SB 86			88,6	9,91	87,8		
88	CFH-88	SB 88			91,0	15,40	90,0		
90	CFH-90	SB 90			93,0	15,60	92,0		
92	CFH-92	SB 92			95,0	16,60	94,0		
93	CFH-93	SB 93			96,0	16,80	95,0		
95	CFH-95	SB 95			98,0	16,90	97,0		
97	CFH-97	SB 97			100,0	17,10	99,0	+0,22	
98	CFH-98	SB 98			101,0	17,50	100,0		
100	CFH-100	SB 100			103,0	17,90	102,0		
102	CFH-102	SB 102			105,3	18,40	104,3		
103	CFH-103	SB 103			106,3	18,50	105,3		
105	CFH-105	SB 105			108,3	18,70	107,3		
107	CFH-107	SB 107			110,3	19,10	109,3		
108	CFH-108	SB 108			111,3	19,30	110,3		
110	CFH-110	SB 110		3,40	113,4	19,80	112,3		
112	CFH-112	SB 112			115,4	20,30	114,3		
113	CFH-113	SB 113	2,5		116,4	20,50	115,3		2,7
115	CFH-115	SB 115			118,4	20,60	117,3		
117	CFH-117	SB 117			120,4	20,80	119,3		
118	CFH-118	SB 118			121,4	21,10	120,3		
120	CFH-120	SB 120			123,5	21,40	122,3		
123	CFH-123	SB 123			126,5	22,00	125,3		
125	CFH-125	SB 125			128,5	22,50	127,3		
127	CFH-127	SB 127			130,5	23,00	129,3		
130	CFH-130	SB 130			133,6	23,40	132,3		
133	CFH-133	SB 133			136,3	24,40	135,3	+0,25	
135	CFH-135	SB 135			138,6	25,00	137,3		
137	CFH-137	SB 137			140,6	25,30	139,3		
140	CFH-140	SB 140			144,0	29,30	142,6		
143	CFH-143	SB 143		4,00	147,0	30,10	145,6		
150	CFH-150	SB 150			154,1	31,90	152,6		

Prodej a servis pro Vás zajišťuje:

Doležal Pelhřimov s.r.o.

Sídlo: Sdružená 2008

Prodejna: Hodějovická 2309

393 01 Pelhřimov

Tel. 565 322 100

Mob. 724 883 878

obchod@dolezal-pe.cz

www.dolezal-pe.cz

ROTOR CLIP®
Authorized Distributor

**DOLEŽAL
PELHŘIMOV**



153	CFH-153	SB 153			157,1	32,60	155,6		
160	CFH-160	SB 160			164,2	34,40	162,6		
163	CFH-163	SB 163			167,2	34,60	165,6		
165	CFH-165	SB 165			169,2	34,90	167,6		
170	CFH-170	SB 170			174,3	36,20	172,6		
173	CFH-173	SB 173			177,3	37,10	175,6		
175	CFH-175	SB 175			179,3	37,30	177,6		
180	CFH-180	SB 180			184,5	38,30	182,6		
183	CFH-183	SB 183			187,5	41,00	185,6		
190	CFH-190	SB 190			194,9	61,30	193,0		
195	CFH-195	SB 195			199,9	61,60	198,0		
200	CFH-200	SB 200			205,0	64,50	203,0		
205	CFH-205	SB 205			210,0	66,40	208,0		
210	CFH-210	SB 210			215,1	68,80	213,0		
215	CFH-215	SB 215	3,0	5,00	220,1	69,50	218,0	+0,29	3,2
220	CFH-220	SB 220			225,2	72,40	223,0		
225	CFH-225	SB 225			230,2	72,90	228,0		
230	CFH-230	SB 230			235,3	75,20	233,0		
240	CFH-240	SB 240			245,4	80,90	243,0		
250	CFH-250	SB 250			255,5	84,20	253,0		
260	CFH-260	SB 260			267,6	165,00	265,0		
270	CFH-270	SB 270			277,7	174,00	275,0		
280	CFH-280	SB 280			287,8	184,00	285,0	+0,32	
290	CFH-290	SB 290			297,9	190,00	295,0		
300	CFH-300	SB 300			307,9	196,00	305,0		
310	CFH-310	SB 310			318,0	200,00	315,0		
320	CFH-320	SB 320			328,1	203,00	325,0		
325	CFH-325	SB 325			333,1	206,00	330,0		
330	CFH-330	SB 330			338,2	209,00	335,0		
340	CFH-340	SB 340			348,3	219,00	345,0		
350	CFH-350	SB 350			358,4	229,00	355,0		
355	CFH-355	SB 355			363,4	231,00	360,0		
360	CFH-360	SB 360	4,0	7,50	368,5	233,00	365,0	+0,36	4,2
370	CFH-370	SB 370			378,5	236,00	375,0		
375	CFH-375	SB 375			383,5	240,00	380,0		
380	CFH-380	SB 380			388,6	242,00	385,0		
390	CFH-390	SB 390			398,7	253,00	395,0		
395	CFH-395	SB 395			403,7	257,00	400,0		
400	CFH-400	SB 400			408,9	260,00	405,0		
410	CFH-410	SB 410			419,0	266,00	415,0		
420	CFH-420	SB 420			424,0	273,00	420,0		
420	CFH-420	SB 420			429,1	277,00	425,0	+0,40	
430	CFH-430	SB 430			439,2	285,00	435,0		
440	CFH-440	SB 440			449,3	294,00	445,0		

Více technických informací získáte na webových stránkách:

www.rotorclip.com